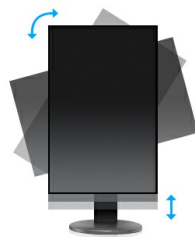




**The ProLite B2280WSD is a high specification 22" 1680x1050 LED-backlit monitor with Height Adjustability and Screen Rotation allowing you to set the perfect position of the screen ensuring ergonomic posture and optimal viewing comfort. 5msec black-to-black response time and 12 000 000 : 1 Advanced Contrast Ratio make the B2280WSD ideal for Video Conferencing, DTP and CAD as well as the usual text based applications. Analogue and DVI inputs ensure compatibility with the latest systems and associated graphics cards. The monitor is TCO and Energy Star Certified.**

The ProLite B2280WSD is a high specification 22" 1680x1050 LED-backlit monitor with Height Adjustability and Screen Rotation allowing you to set the perfect position of the screen ensuring ergonomic posture and optimal viewing comfort. 5msec black-to-black response time and 12 000 000 : 1 Advanced Contrast Ratio make the B2280WSD ideal for Video Conferencing, DTP and CAD as well as the usual text based applications. Analogue and DVI inputs ensure compatibility with the latest systems and associated graphics cards. The monitor is TCO and Energy Star Certified. Available in black and white.



**HAS + Pivot**

Il supporto regolabile in altezza permette di creare una postura e una posizione di lavoro ergonomiche, per soddisfare ogni requisito in materia di salute e sicurezza. Ciò non solo evita problemi di salute, ma garantisce anche un miglioramento della produttività. La funzione Pivot permette di ruotare lo schermo dalla modalità ritratto alla modalità paesaggio. Questa funzionalità è utile nel caso in cui l'applicazione privilegi l'altezza rispetto alla larghezza.



**Altoparlanti**

Questo monitor a LED è dotato di due altoparlanti stereo

## 01 CARATTERISTICHE DISPLAY

Diagonale	22", 56cm
Pannello	TN LED, finitura opaca
Risoluzione nativa	1680 x 1050 (1.8 megapixel)
Format	16:10
Luminosità	250 cd/m <sup>2</sup> tipico
Contrasto statico	1000:1 tipico
Contrasto avanzato	12M:1
Tempo di riposta	5ms
Angolo di visione	orizzontale/verticale: 178°/170°, sinistra/destro 89°/89°, alto/giú: 85°/85°
Supporta colore	16.7mIn 8bit (6bit + Hi-FRC) (sRGB: 99%; NTSC: 72%)
Siincronizzazione orizzontale	24 - 80KHz
Siincronizzazione verticale	55 - 75Hz
Angolo di visione L x H	473.7 x 296.1mm, 18.6 x 11.7"
Pixel pitch	0.282mm
Color	opaca, bianca

## 02 INTERFACCE / CONNETTORI / CONTROLLI

Connettore ingresso	VGA x1 DVI x1
HDCP	si

## 03 CARATTERISTICHE SPECIALI

Lingua OSD	EN, DE, FR, ES, IT, PT, CN, RU, JP
Pulsanti controllo	Power, Menu, +/- Volume, -/ ECO, Auto
Controllo utente	luminance (contrast, brightness, ECO, i-Style Colour, Adv. Contrast), image setup (clock, phase, H. position, V. position, aspect), colour temperature (gamma, colour temperature), OSD setup (H. position, V. position, timeout, language), others (reset, signal select, information), volume, auto adjust
Altoparlanti	2 x 2W
Utilità	brevettato Kensington-lock™, DDC2B, Mac OSX

## 04 MECCANICA

Regolazione posizione display	altezza, pivot (rotazione), swivel, tilt
Regolazione altezza	130mm
Rotazione(funzione PIVOT)	90°
Snodo	320°; 160° sinistra; 160° destro
Angolo di inclinazione	22° alto; 5° giú
Montaggio VESA	100 x 100mm

## 05 ACCESSORI INCLUSI

Cavo	di alimentazione, DVI, Audio
Altro	guida rapida, guida di sicurezza

## 06 ALIMENTAZIONE

Unità di alimentazione	interno
Alimentazione	AC 100 - 240V, 50/60Hz
Consumo energia	21W tipico, 0.5W stand by, 0.5W spento

## 07 SOSTENIBILITA'

Norme TCO, CE, TÜV-GS, Energy Star , EPEAT, CU

EPEAT Silver

EPEAT è una completa valutazione ambientale che consente di identificare i computer più ecologici e altre apparecchiature elettroniche. La certificazione Silver significa che il monitor è conforme a tutti i criteri richiesti e almeno il 50% dei requisiti facoltativi. EPEAT Silver è valida nei paesi in cui iiyama ha registrato i prodotti. Visitare [www.epeat.net](http://www.epeat.net) per lo stato di registrazione nel vostro paese.

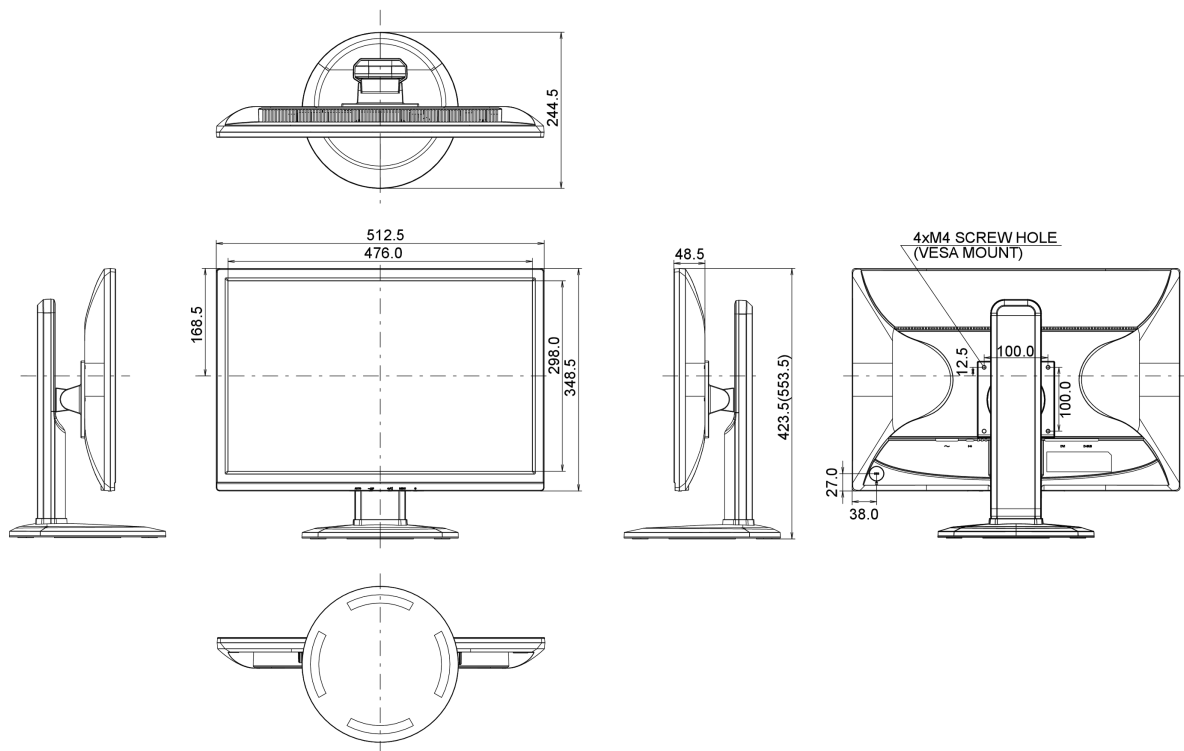
Altro REACH SVHC sopra 0,1%: Piombo

## 08 DIMENSIONI / PESO

Prodotti dimensioni L x H x P 512.5 x 423.5 (553.5) x 244.5mm

Peso (netto) 5.5kg

EAN code 4948570111565



## 10 EU- MARCHIO EFFICIENZA ENERGETICA

Power in OFF Mode 0.5W spento

Tutti i marchi e i marchi registrati citati. E & O E. Specifiche soggette a modifiche senza preavviso. Tutti i display LCD è conforme alla norma ISO-9241-307:2008 in connessione con difetti dei pixel.

