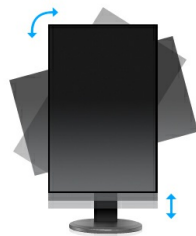


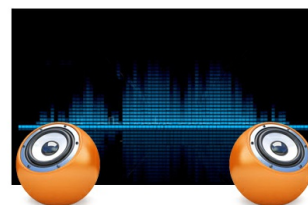


Das 22-Zoll (56 cm) Display ProLite B2280WSD ist mit einem stromsparenden und langlebigen LED-Backlight ausgestattet. Die Höhenverstellbarkeit und die Pivot Funktion sorgen für eine ergonomische Haltung und optimalen Sehkomfort am Arbeitsplatz. Eine Auflösung von 1680x1050, ein Kontrastverhältnis von 12.000.000:1 ACR und eine Reaktionszeit von 5 ms machen den B2280WSD ideal für den Einsatz in Videokonferenzen, DTP- und CAD sowie Text-basierten Anwendungen. VGA- und DVI-Anschlüsse gewährleisten die Kompatibilität mit allen gängigen Systemen und Grafikkarten. Der Monitor ist TCO- und Energy Star zertifiziert. Eine zuverlässige Lösung für anspruchsvolle Heim- und Büro-Anwendungen. Verfügbar in den Farben: schwarz und weiß.



HAS + Pivot

Der höhenverstellbare Fuß ermöglicht es Ihnen den Bildschirm perfekt zu positionieren, ein optimaler Sehkomfort ist dadurch gewährleistet. Ist gut für Ihre Gesundheit und steigert auch die Produktivität. Mit der Pivotfunktion können sie den Bildschirm im Quer- oder Hochformat betreiben. Speziell geschätzt bei Anwendern die lange Tabellen oder Texte bearbeiten müssen.



Speakers

Ausgestattet mit zwei hochwertigen Stereolautsprechern.

01 DISPLAY EIGENSCHAFTEN

Bilddiagonale	22", 56cm
Panel-Technologie	TN LED, matte Oberfläche
Physikalische Auflösung	1680 x 1050 (1.8 megapixel)
Bildformat	16:10
Helligkeit	250 cd/m ² typisch
Kontrastverhältnis	1000:1 typisch
Erweitertes Kontrast Verhältnis	12M:1
Reaktionszeit	5ms
Blickwinkel	horizontal/vertikal: 178°/170°, rechts/links: 89°/89°, nach oben/unten: 85°/85°
Farbunterstützung	16.7mIn 8bit (6bit + Hi-FRC) (sRGB: 99%; NTSC: 72%)
Horizontalfrequenz	24 - 80KHz
Vertikalfrequenz	55 - 75Hz
Arbeitsfläche H x B	473.7 x 296.1mm, 18.6 x 11.7"
Pixelabstand	0.282mm
Farbe	matt, weiß

02 SCHNITTSTELLEN & ANSCHLÜSSE

Video Eingang	VGA x1 DVI x1
HDCP	ja

03 FEATURES

OSD Menu Sprachen	EN, DE, FR, ES, IT, PT, CN, RU, JP
Bedientasten	Power, Menu,+/ Lautstärke, -/ ECO, Auto
Einstellbare Parameter	Leuchtkraft (Kontrast, Helligkeit, ECO, i-Style Color, Verh. Kontrast), Bildeinrichtung (Takt, Phase, H-Position, V-Position, Aspect), Farbtemp. (Gamma, Farbtemp.), OSD-Einstellung (H-Position, V-Position, OSD-Auszeit, Sprache), Extra (Zurücksetzen, Signaleingang, Information), Lautstärke, Autom. Anpassung
Lautsprecher	2 x 2W
Diebstahlschutz	Kensington-lock™ vorbereitet, DDC2B, Mac OSX

04 MECHANISCH

Verstellmöglichkeiten	Höhe, Pivot (Rotation), Swivel, Tilt
Höhenverstellbar	130mm
Rotierbar (Pivotfunktion)	90°
Drehwinkel	320°; 160° links; 160° rechts
Neigungswinkel	22° nach oben; 5° nach unten
VESA Halterung	100 x 100mm

05 ENTHALTENES ZUBEHÖR

Kabel	Netz, DVI, Audio
Sonstige	Leitfaden zur Inbetriebnahme, Sicherheits-Hinweise

06 STROMVERWALTUNG

Netzteil	intern
Stromversorgung	AC 100 - 240V, 50/60Hz
Leistungsaufnahme	21W typisch, 0.5W Standby, 0.5W ausgeschaltet

07 LEISTUNG

Vorschriften TCO, CE, TÜV-GS, Energy Star, EPEAT, CU

EPEAT Silver

EPEAT ist eine umfassende ökologische Zertifizierung, die zur Identifizierung „grüner“ Computer/Display und anderen elektronischen Geräten hilft. Epeat Silber bedeutet, dass der Monitor alle erforderlichen Kriterien, plus mindestens 50% der optionalen Anforderungen, erfüllt. EPEAT Silver ist gültig in Ländern, in denen iiyama das Produkt registriert hat. Bitte besuchen Sie www.epeat.net um den Registrierungsstatus in Ihrem Land zu prüfen.

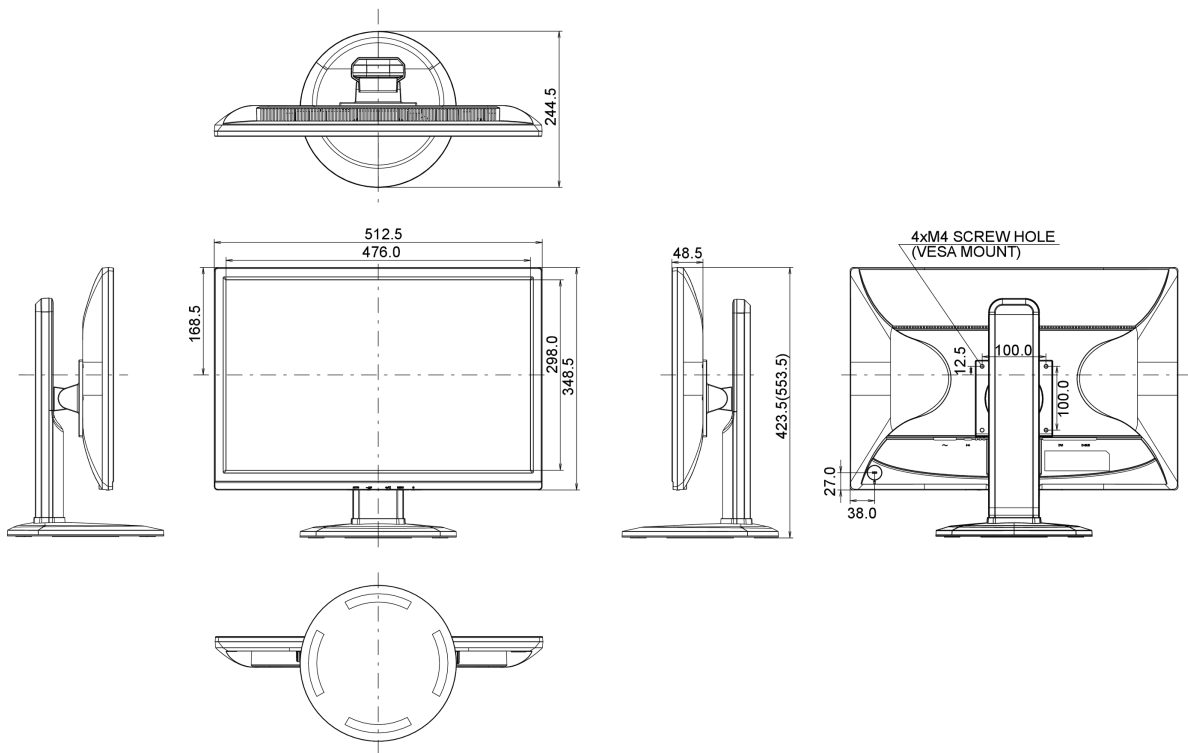
Sonstiges REACH SVHC über 0,1% Blei enthalten

08 ABMESSUNGEN / GEWICHT

Produkt Abmessungen B x H x T 512.5 x 423.5 (553.5) x 244.5mm

Gewicht (ohne Verpackung) 5.5kg

EAN code 4948570111565



10 EU-ENERGIEEFFIZIENZ-LABEL

Power in OFF Mode 0.5W ausgeschaltet

Alle Warenzeichen sind eingetragene Handelsmarken. Irrtum und Änderungen in den Spezifikationen vorbehalten. Alle LCD's erfüllen die ISO-9241-307:2008 Pixelfehlerklasse.

