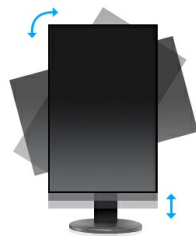


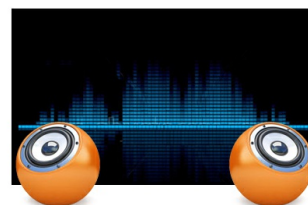


Der ProLite B2280HS ist ein hochspezialisierter LED-Backlight Monitor mit einer Bildschirmdiagonale von 22" (54.7 cm) und Full HD Auflösung mit 1920 x 1080 Bildpunkten. Seine Höhenverstellbarkeit und Rotationsmöglichkeit (Pivot) tragen zu einem optimalen Betrachtungswinkel sowie einer ergonomischen Sitzposition bei. Seine Reaktionszeit von 5 ms (Schwarz-Weiß-Schwarz) und ein Kontrastverhältnis von 12.000.000 : 1 ACR (Erweiteres Kontrast Verhältnis) machen den B2280HS zum idealen Bildschirm für Video Conferencing, DTP- und CAD-Anwendungen, aber auch für die Textverarbeitung. Für größtmögliche Kompatibilität zu den neuesten Grafikkarten und Notebooks mit integriertem UMTS-Modul bietet der Monitor Analog-, DVI- und HDMI-Eingänge. Verfügbar in den Farben: schwarz und weiß.



HAS + Pivot

Der höhenverstellbare Fuß ermöglicht es Ihnen den Bildschirm perfekt zu positionieren, ein optimaler Sehkomfort ist dadurch gewährleistet. Ist gut für Ihre Gesundheit und steigert auch die Produktivität. Mit der Pivotfunktion können sie den Bildschirm im Quer- oder Hochformat betreiben. Speziell geschätzt bei Anwendern die lange Tabellen oder Texte bearbeiten müssen.



Speakers

Ausgestattet mit zwei hochwertigen Stereolautsprechern.

01 DISPLAY EIGENSCHAFTEN

Bilddiagonale	21.5", 54.7cm
Panel-Technologie	TN LED, matte Oberfläche
Physikalische Auflösung	1920 x 1080 (2.1 megapixel Full HD)
Bildformat	16:9
Helligkeit	250 cd/m ² typisch
Kontrastverhältnis	1000:1 typisch
Erweitertes Kontrast Verhältnis	12M:1
Reaktionszeit	5ms
Blickwinkel	horizontal/vertikal: 160°/160°, rechts/links: 80°/80°, nach oben/unten: 80°/80°
Blickwinkel CR>5	horizontal/vertikal: 178°/170°, rechts/links: 89°/89°, nach oben/unten: 85°/85°
Farbunterstützung	16.7mln 8bit (6bit + Hi-FRC) (sRGB: 99%; NTSC: 72%)
Horizontalfrequenz	24 - 83KHz
Vertikalfrequenz	50 - 76Hz
Arbeitsfläche H x B	476.64 x 268.11mm, 18.8 x 10.6"
Pixelabstand	0.2482mm
Farbe	matt, weiß

02 SCHNITTSTELLEN & ANSCHLÜSSE

Video Eingang	VGA x1 DVI x1 HDMI x1
HDCP	ja

03 FEATURES

Blaulicht Reduktion	ja
OSD Menu Sprachen	EN, DE, FR, ES, IT, PT, CN, RU, JP
Bedientasten	Power, Menu, + /Lautstärke, - /ECO, Auto
Einstellbare Parameter	Helligkeit (Kontrast, Helligkeit, ECO, i-style Colour, ACR), Bildeinrichtung (Takt, Fokus, H-Position, V-Position, Aspect), Farbe (Gamma, Farbtemp., sRGB), OSD-Einstellungen (H-Position, V-Position, OSD-Auszeit, Sprache), Verschiedenes (Abruf, Eingangsauswahl, audio input, OD, Informationen), Lautstärke, Autom. Anpassung
Lautsprecher	2 x 1W
Diebstahlschutz	Kensington-lock™ vorbereitet, DDC2B, Mac OSX

04 MECHANISCH

Verstellmöglichkeiten	Höhe, Pivot (Rotation), Swivel, Tilt
Höhenverstellbar	130mm
Rotierbar (Pivotfunktion)	90°
Drehwinkel	320°; 160° links; 160° rechts
Neigungswinkel	22° nach oben; 5° nach unten
VESA Halterung	100 x 100mm

05 ENTHALTENES ZUBEHÖR

Kabel	Netz, DVI, Audio
-------	------------------

Sonstige

Leitfaden zur Inbetriebnahme, Sicherheits-Hinweise

06 STROMVERWALTUNG

Netzteil

intern

Stromversorgung

AC 100 - 240V, 50/60Hz

Leistungsaufnahme

21W typisch, 0.5W Standby, 0.5W ausgeschaltet

07 LEISTUNG

Vorschriften

TCO, CE, TÜV-GS, Energy Star , EPEAT, CU

Energieeffizienzklasse

B

EPEAT Silver

EPEAT ist eine umfassende ökologische Zertifizierung, die zur Identifizierung „grüner“ Computer/Display und anderen elektronischen Geräten hilft. Epeat Silber bedeutet, dass der Monitor alle erforderlichen Kriterien, plus mindestens 50% der optionalen Anforderungen, erfüllt. EPEAT Silver ist gültig in Ländern, in denen iiyama das Produkt registriert hat. Bitte besuchen Sie www.epeat.net um den Registrierungstatus in Ihrem Land zu prüfen.

Sonstiges

REACH SVHC über 0,1% Blei enthalten

08 ABMESSUNGEN / GEWICHT

Produkt Abmessungen B x H x T

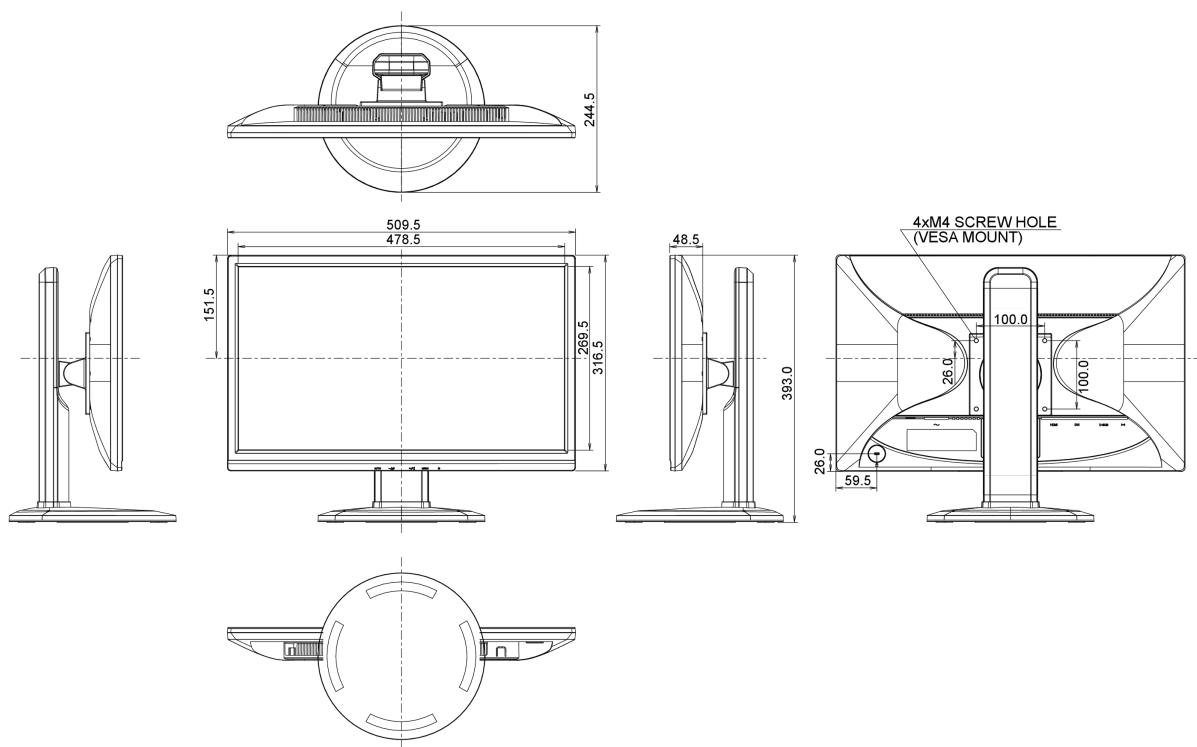
509.5 x 393 (523) x 244.5mm

Gewicht (ohne Verpackung)

5.2kg

EAN code

4948570111718



10 EU-ENERGIEEFFIZIENZ-LABEL

Lieferanten

iiyama

Model	ProLite B2280HS-W1
Energieeffizienzklasse	B
Sichtbare Bilddiagonale	55cm; 21.5"; (22" Segment)
Stromverbrauch im Betrieb	23.8W
Jährlicher Energieverbrauch	35kWh/Jahr*
Stromverbrauch im Standby	0.5W Standby
Power in OFF Mode	0.5W ausgeschaltet
Auflösung	1920 x 1080

*This is information under Regulation (EU) No 1062/2010.*Based on the power consumption of the television operating 4 hours per day for 365 days. The actual energy consumption will depend on how the television is used.*

Alle Warenzeichen sind eingetragene Handelsmarken. Irrtum und Änderungen in den Spezifikationen vorbehalten. Alle LCD's erfüllen die ISO-9241-307:2008 Pixelfehlerklasse.

© IIYAMA CORPORATION. ALL RIGHTS RESERVED