



Deze 17" LCD ProLite T1731SR is voorzien van de laatste en zeer nauwkeurige 5-draads touch-technologie. Met uw vinger (i.p.v. met uw muis) bedient u uw computer-software. De zeer scherpe prijs/kwaliteit verhouding maakt dit scherm zeer breed inzetbaar. De T1731SR is voorzien van een analoge (DSub) en digitale (DVI) aansluiting. De touch-voorziening is aan te sluiten via USB of RS232 en geeft u heeft hiermee veel meer flexibiliteit dan gebruikelijk. De zeer solide behuizing en het panel (volledig horizontaal naar achteren te kantelen!) maken het geschikt voor vrijwel elk gebruik!. Deze zeer uitgebreide Touch-voorziening brengt 4-punts callibratie en een grote nauwkeurigheid binnen uw handbereik. De achterzijde van het panel is VESA-beugel voorbereid. In zwart en wit leverbaar.



### Touch techniek - Resistive

5 draads Resistive touchscreens zijn duurzaam en toepasbaar in bijna elke omgeving. Het scherm werkt op druk waardoor hij breed inzetbaar is zoals in winkels, restaurants en industriële omgeving.



### ip54

De IP-code classificeert de mate van bescherming tegen het binnendringen van water. IPX3 betekent dat de monitor is beschermd tegen water sprays vanuit elke hoek tot 60° verticaal.

## 01 PANEEL EIGENSCHAPPEN

Beelddiagonaal	17", 43cm
Paneel	TN LED
Resolutie	1280 x 1024 (1.3 megapixel)
Beeldverhouding	5:4
Paneel helderheid	250 cd/m <sup>2</sup>
Helderheid	200 cd/m <sup>2</sup> met touch panel
Licht overdracht	80%
Statisch contrast	900:1 met touch panel
Reactietijd (GTG)	5ms
Inkijkhoek	horizontaal/verticaal: 170°/160°, rechts/links: 85°/85°, naar boven/onderen: 80°/80°
Kleurondersteuning	16.7mln
Horizontale frequentie	31.5 - 80kHz
Zichtbaar formaat	338 x 270mm, 13.3 x 10.6"
Pixel pitch	0.264mm
Kleur behuizing en afwerking	wit, mat

## 02 TOUCH

Touchscreen technologie	serial resistive
Touch punten	1
Touch methode	stylus, vinger, handschoen
Touch interface	USB
Ondersteunende operating systemen	Alle iiyama monitoren zijn Plug & Play en compatibel met Windows en Linux. Voor details over het ondersteunende besturingssysteem voor onze touch-modellen, verwijzen wij u naar het driver instructiebestand in de download sectie.

## 03 SIGNAALINGANGEN & CONNECTIVITEIT

Analoge video ingang	VGA x1
Digitale video ingang	DVI x1
Audio uitgang	Luidspreker 2 x 1W

## 04 KENMERKEN

Water- en stof bestendig	IP54 (front)
OSD vergrendelen	ja

## 05 ALGEMEEN

OSD-talen	EN, DE, FR, ES, IT, CN, JP
Bedieningsknoppen	Menu, Omhoog/ Helderheid, Omlaag/ Onderbreken, Selectie/ Auto, Power
Gebruikersinstellingen	contrast, helderheid, automatisch scherpstellen, H-positionering, V-positionering, horizontale grootte, fijnafstemming, OSD H-positionering, OSD V-positionering, OSD time-out, herroepen, ingangselectie, OSD taal, kleur-temperatuur, volume, onderbreken
Diefstalbeveiliging	Kensington-lock™ voorbereid
Plug&Play	DDC2B

## 06 MECHANISME

**Kantelhoek** 90° omhoog; 5° omlaag

**VESA montage** 100 x 100mm

**Kabelmanagement systeem** ja

## 07 INBEGREPEN ACCESSOIRES

**Kabels** Stroom, VGA, DVI, USB, Audio

**Handleiding** Quick guide handleiding, veiligheidsinstructies

**Overige** Touch Panel Driver Disk (CD-ROM)

**Kabelafdekklep** ja

## 08 POWER-MANAGEMENT

**Voeding** intern

**Stroomvoorziening** AC 100 - 240V, 50/60Hz

**Energieverbruik** 20W typisch, 2W stand by, 2W uit modus

## 09 DUURZAAMHEID

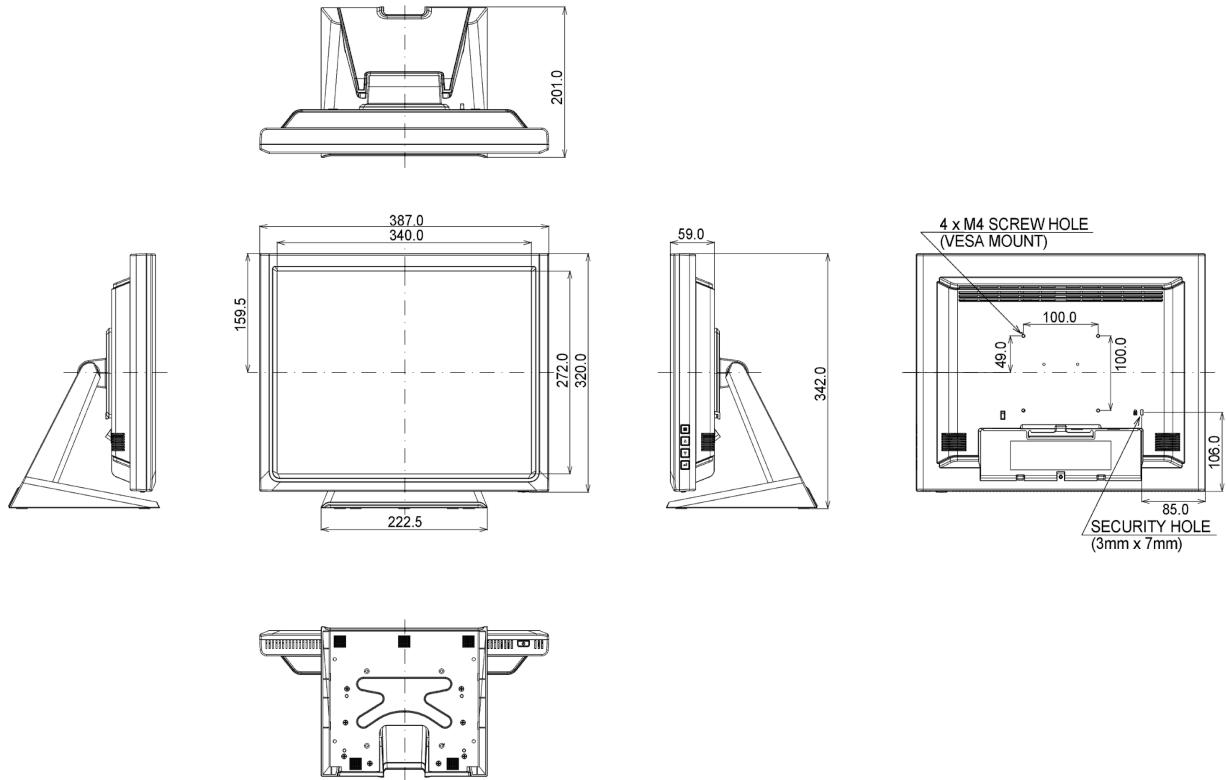
**Richtlijnen** CB, CE, TÜV-Bauart, GOST, RoHS support, ErP, WEEE, VCCI, REACH

**REACH SVHC** meer dan 0.1%: Lood

## 10 AFMETINGEN / GEWICHT

**Product afmetingen B x H x D** 387 x 342 x 201mm

**Gewicht (zonder doos)** 5.8kg



*Alle handelsmerken zijn geregistreerd. Gegevens onder voorbehoud van zetfouten. Specificaties kunnen vooraf en zonder opgaa van reden gewijzigd worden. Alle LCD-panels vallen onder ISO-9241-307:2008 inzake pixelfouten.*

© IYAMA CORPORATION. ALL RIGHTS RESERVED