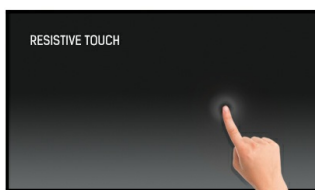




Le nouveau iiyama ProLite T1731SR-1 est le résultat de la technologie résistive la plus récente 5 fils (5-Wire Resistive). Avec le rapport performance/prix idéal pour le budget d'un usager consciencieux, il fait aussi preuve de très bonne qualité supportée par les paramètres techniques avancés. L'écran a été équipé d'un double connecteur informatique de type DVI et VGA mais dispose aussi de la connexion via les ports USB et RS-232, ce qui lui permet d'assurer plus de flexibilité au niveau de la connectique. Monté sur un support solide avec un pied qui permet d'ajuster l'angle d'inclinaison à 90°, il peut également être installé sur un support mural. Le ProLite T1731SR-1 est disponible en version noire et ivoire du bezel.



Technologie tactile - Résistive

Les moniteurs tactiles utilisant une technologie dites "résistive 5 fils" sont très fiables et peuvent être utilisés dans un très large panel d'environnements. Ils sont spécialement recommandés pour les magasins, restaurants, ou systèmes industriels.



ip54

Le code IP définit et applique les taux de degrés de protection contre les intrusion d'eau. IP54 signifie que le moniteur est protégé de projections d'eau jusqu'à 60° de la verticale.

01 CARACTÉRISTIQUES DE L'ÉCRAN

| | |
|------------------------------|-------------------------------------------------------------------------------------|
| Diagonale | 17", 43cm |
| Matrice | TN LED |
| Résolution native | 1280 x 1024 (1.3 megapixel) |
| Le ratio d'aspect | 5:4 |
| Luminosité | 250 cd/m ² |
| Luminosité | 200 cd/m ² avec l'écran tactile |
| Transparence de la lumière | 80% |
| Contraste | 900:1 avec l'écran tactile |
| Temps de réponse (GTG) | 5ms |
| Angle de vision | horizontal/vertical: 170°/160°, droit/gauche: 85°/85°, en avant/en arrière: 80°/80° |
| Couleurs supportées | 16.7mln |
| Fréquence horizontale | 31.5 - 80kHz |
| Surface de travail H x L | 338 x 270mm, 13.3 x 10.6" |
| Taille du pixel | 0.264mm |
| Couleur du cadre et finition | blanc, mate |

02 TACTILE

| | |
|--------------------------------------|----------------------------------------------------------------------------------------------------------------------------------------------------------------------------------------------------------------------------------------------------------------------------|
| Technologie tactile | série résistif |
| Points de contact | 1 |
| Méthode tactile | stylet, doigt, gant |
| Interface tactile | USB |
| Systemes d'exploitations compatibles | Tous les Moniteurs Iiyama sont compatibles "Plug & Play" sous Windows ou LINUX. Pour plus de détails sur les modèles tactiles compatibles avec les OS supportés, merci de vous référer au fichier des instructions du pilote disponible dans la rubrique "Téléchargement". |

03 PORTS ET CONNECTEURS

| | |
|--------------------------|----------------------|
| Entrée signal analogique | VGA x1 |
| Entrée signal digital | DVI x1 |
| Sorties Audio | Haut-parleurs 2 x 1W |

04 CARACTÉRISTIQUES

| | |
|-----------------------------------------|--------------|
| Protection contre l'eau et la poussière | IP54 (front) |
| Blocage OSD | oui |

05 GENERAL

| | |
|----------------------|-----------------------------------------------------------------------------------------------------------------------------------------------------------------------------------------------------------------------------------------|
| Langues OSD | EN, DE, FR, ES, IT, CN, JP |
| Boutons de contrôle | Menu, Réglage vers le haut / Luminosité, Réglage vers le bas/ Muet, Choisi/ Auto, Alimentation |
| Paramètres réglables | contraste, luminosité, ajustage automatique, position horizontale et verticale, taille horizontale, phase, OSD H-position, OSD V-position, interruption OSD, rappel de mémoire, entrée, OSD langue, réglage de la couleur, volume, muet |
| Sécurité | adapté à la fermeture Kensington-lock™ |
| Plug&Play | DDC2B |

06 MECANIQUE

Angle d'inclinaison 90° en avant; 5° en arrière

Montage VESA 100 x 100mm

Système de gestion de passage des câbles oui

07 ACCESSOIRES INCLUS

Câbles câble d'alimentation, VGA, DVI, USB, Audio

Guides guide démarrage rapide, guide de sécurité

Autres Touch Panel Driver Disk (CD-ROM)

Couvrir câbles oui

08 GESTION DE L'ÉNERGIE

Bloc d'alimentation interne

Alimentation AC 100 - 240V, 50/60Hz

Gestion d'alimentation 20W typique, 2W en veille, 2W éteint

09 NORMES

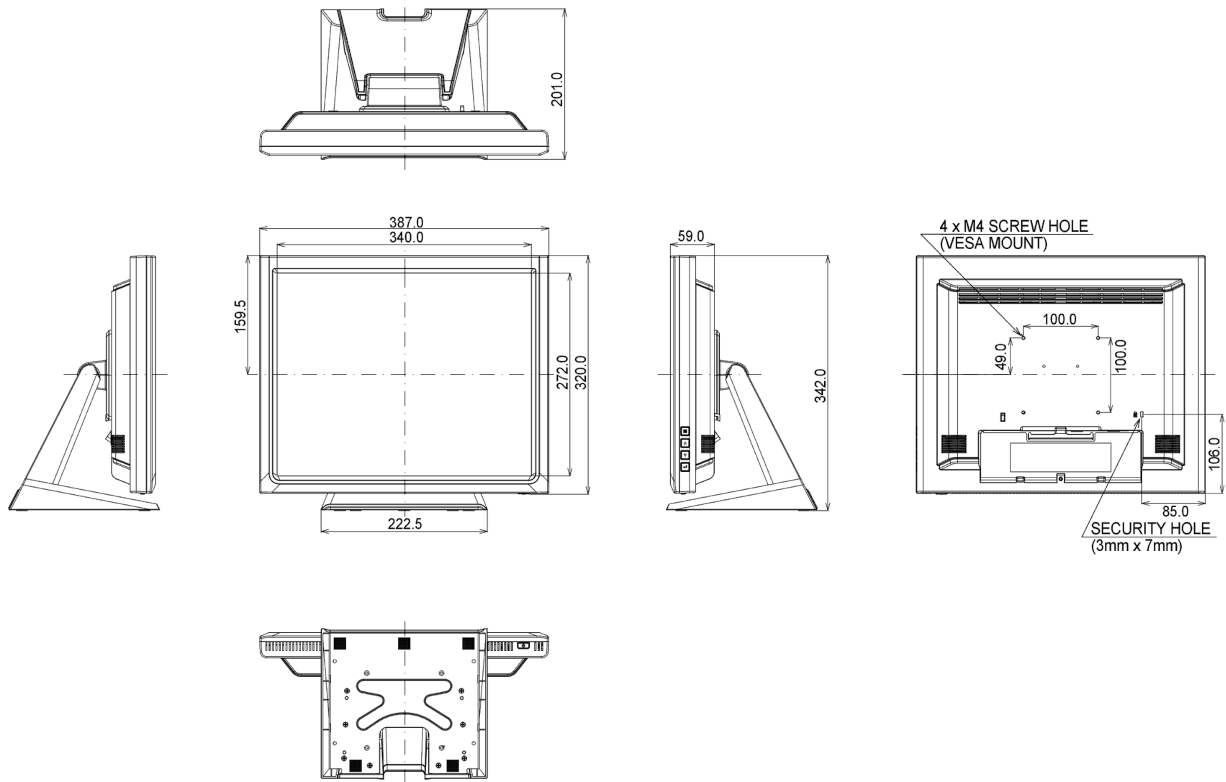
Certifications CB, CE, TÜV-Bauart, GOST, RoHS support, ErP, WEEE, VCCI, REACH

REACH SVHC au dessus de 0.1% de plomb

10 DIMENSIONS / POIDS

Dimensions produit L x H x P 387 x 342 x 201mm

Poids (sans boîte) 5.8kg



Toutes les marques nommées sur ce site sont des marques déposées. iiyama ne pourra être tenu responsable d'éventuelles erreurs ou omissions contenues sur ce site. Tous les écrans LCD iiyama sont conformes à la norme ISO-9241-307:2008 pour ce qui concerne les défauts de pixel.

© IIYAMA CORPORATION. ALL RIGHTS RESERVED