



Der ProLite T1731SR-1 basiert auf den neuesten 5-Wire-Resistive-Touchscreens.. Diese Technologie ist erste Wahl, wenn es auf besonders lange Haltbarkeit und höchste Ausfallsicherheit ankommt. 5-Wire-Touchscreens werden aus mehreren Schichten Glas bzw. Film aufgebaut. Im Unterschied zu früheren Technologien liegen dabei alle Elektroden in der untersten Schicht, so dass der Screen sogar noch bei massiver Beschädigung der oberen Schicht fehlerfrei weiterarbeitet. 5-Wire-Screens ermöglichen Lebenszyklen von bis zu 35 Millionen Berührungen. Hinter der berührungssensitiven Oberfläche arbeitet ein 17-Zoll-Display (43 cm) mit einer physikalischen Auflösung von 1.280 x 1.024 Bildpunkten. Der Bildschirm verfügt über analogen und digitalen (DVI-) Eingang mit Touchscreen-Anschlussmöglichkeit über USB oder RS-232. Das Display steht stabil auf einem justierbaren Fuß und lässt sich um 90 Grad rotieren. Verfügbar in: Schwarz - [ProLite T1731SR-B1](#), Weiss - ProLite T1731SR-W1.



Touch technologie - Resistiv

Die 5-Wire resistive Touchtechnologie hat eine besonders lange Haltbarkeit und ist vielseitig einsetzbar. Sie wird besonders für Industriebetriebe zur Maschinensteuerung oder in Geschäften und Restaurants als Kassensysteme empfohlen.



ip54

Die IP Code Zertifizierung gibt an wie widerstandsfähig der Bildschirm unter extremen Bedingungen ist. Mit IP 54 ist der Bildschirm bis zu einem gewissen Grad Staub und Wasserpritz fest.

01 DISPLAY EIGENSCHAFTEN

Bilddiagonale	17", 43cm
Panel-Technologie	TN LED
Physikalische Auflösung	1280 x 1024 (1.3 megapixel)
Bildformat	5:4
Helligkeit	250 cd/m ² typisch
Helligkeit	200 cd/m ² mit Touch Panel
Kontrastverhältnis	900:1 mit Touch Panel
Lichtdurchlässigkeit	80%
Reaktionszeit	5ms
Blickwinkel	horizontal/vertikal: 170°/160°, rechts/links: 85°/85°, nach oben/unten: 80°/80°
Farbunterstützung	16.7mln 8bit (6bit + Hi-FRC)
Horizontalfrequenz	31.5 - 80KHz
Vertikalfrequenz	56 - 75Hz
Arbeitsfläche H x B	338 x 270mm, 13.3 x 10.6"
Pixelabstand	0.264mm
Gehäusefarbe/art	weiß, matt

02 TOUCH

Touchscreen Technologie	Seriell Resistiv
Touchpunkte	1
Touch-Methode	Stift, Finger, Handschuh
Touch-Oberfläche	USB, RS-232c
Unterstützte Betriebssysteme	Alle iiyama Monitore sind Plug & Play kompatibel mit Windows und Linux. Details zum unterstützten Betriebssystem für die Touch-Modelle finden Sie im Produkthandbuch im Downloadbereich.

03 SCHNITTSTELLEN & ANSCHLÜSSE

Analog Video Eingang	VGA x1
Digital Video Eingang	DVI x1
Audio Ausgang	Lautsprecher 2 x 1W

04 FEATURES

Schutzklassen	IP54 (frontseitig)
OSD-Tastensperre	ja

05 ALLGEMEIN

OSD Menu Sprachen	EN, DE, FR, ES, IT, CN, JP
Bedientasten	Menu, Heraufscrollen/ Helligkeit, Nach unten scrollen/ Stumm, Auswahl-Taste/ Auto, Power
Einstellbare Parameter	Kontrast, Helligkeit, Automatische Einstellung, horizontale/vertikale Position, Horizontale Größe, Phase, OSD horizontale/vertikale Position, OSD Einblendzeit, Zurücksetzen, Eingangsauswahl, OSD Sprache, Farbeinstellung, Lautstärke, Stumm
Diebstahlschutz	Kensington-lock™ vorbereitet
Plug&Play	DDC2B

06 MECHANISCH

Neigungswinkel	90° nach oben; 5° nach unten
VESA Halterung	100 x 100mm
Kabelmanagement	ja

07 ENTHALTENES ZUBEHÖR

Kabel	Netz, VGA, DVI, USB, Audio
Anleitungen	Leitfaden zur Inbetriebnahme, Sicherheits-Hinweise
Sonstige	Touch Panel Driver Disk (CD-ROM)
Kabelabdeckung	ja

08 STROMVERWALTUNG

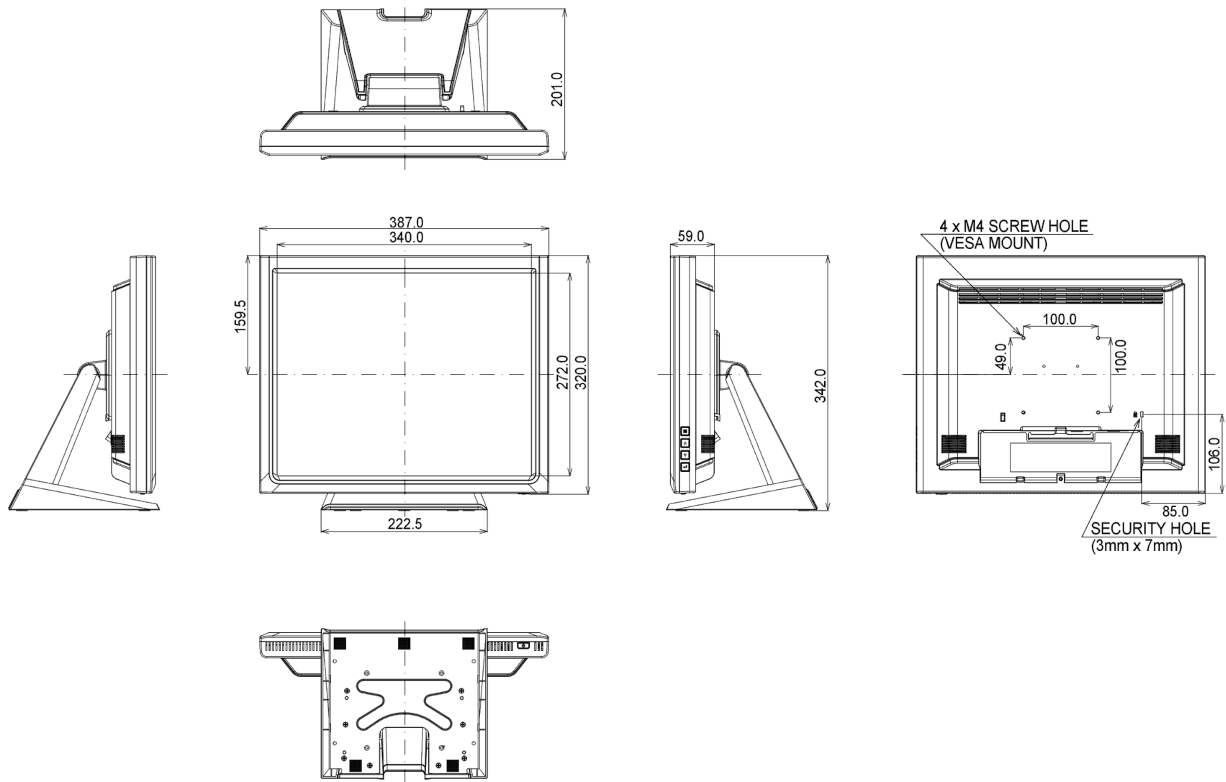
Netzteil	intern
Stromversorgung	AC 100 - 240V, 50/60Hz
Leistungsaufnahme	20W typisch, 2W Standby

09 LEISTUNG

Vorschriften	CB, CE, TÜV-Bauart, GOST, VCCI
Sonstiges	REACH SVHC über 0,1% Blei enthalten

10 ABMESSUNGEN / GEWICHT

Produkt Abmessungen B x H x T	387 x 342 x 201mm
Gewicht (ohne Verpackung)	5.8kg



Alle Warenzeichen sind eingetragene Handelsmarken. Irrtum und Änderungen in den Spezifikationen vorbehalten. Alle LCD's erfüllen die ISO-9241-307:2008 Pixelfehlerklasse.

© IYAMA CORPORATION. ALL RIGHTS RESERVED