



ProLite T1731SR-1 построен на основе современной пятипроводной резистивной технологии. Соотношение цена/качество идеально подходит для чувствительных к цене потребителей, но при этом его создатели не пошли на какие-либо компромиссы в области качества и функциональности модели. Дисплей гибок в использовании. Он оснащен как аналоговыми, так и цифровыми (DVI) входами с возможностью подключения сенсорной панели через USB или RS-232 интерфейсы. Устойчивая и надежная подставка удерживает сенсорную панель, обеспечивая угол поворота на 90 градусов. Функциональные утилиты по настройке сенсорного интерфейса позволяют осуществлять четырехточечную калибровку и линейаризацию по 9/25 точкам.



Резистивная сенсорная технология

5-ти проводные сенсорные мониторы очень прочные и с возможностью использования в различных условиях. Они специально рекомендованы для магазинов, ресторанов и промышленных целей.



ip54

IP код - система классификации степеней защиты от проникновения пыли и воды. IP54 означает, что монитор защищен для проникновения брызг воды под любым углом до 60 ° к вертикали.

01 ХАРАКТЕРИСТИКИ ДИСПЛЕЯ

Диагональ	17", 43см
Панель	TN LED
Разрешение	1280 x 1024 (1.3 megapixel)
Соотношение сторон	5:4
Яркость	250 cd/m ²
Яркость	200 cd/m ² с тач-скрин панелью
Коэффициент пропускания света	80%
Контрастность	900:1 с тач-скрин панелью
Время отклика (GTG)	5мс
Видимая область	горизонталь/вертикаль: 170°/160°, право/лево: 85°/85°, вверх/вниз: 80°/80°
Поддержка цвета	16.7mln
Частота горизонтальной развертки	31.5 - 80кГц
Видимая область Ш x В	338 x 270мм, 13.3 x 10.6"
Размер пикселя	0.264мм
Цвет и отделка bezеля	белый, матовый

02 ТАЧ

Сенсорная технология	резистивная
Точек касания	1
Сенсорный ввод	стилус, палец, перчатка
Touch interface	USB
Поддерживаемые операционные системы	Все мониторы iiyama Plug & Play совместимы с Windows и Linux. Для получения дополнительной информации о поддерживаемой ОС для сенсорных моделей, смотрите файлы инструкции и драйверы, доступные в разделе загрузки.

03 ИНТЕРФЕЙСЫ / РАЗЪЕМЫ / УПРАВЛЕНИЕ

Вход аналогового сигнала	VGA x1
Вход цифрового сигнала	DVI x1
Аудио выход	Колонки 2 x 1Вт

04 ФУНКЦИИ

Защита от воды и пыли	IP54 (front)
Блокировка экранного меню	да

05 ОСНОВНОЕ

Языки экранного меню	EN, DE, FR, ES, IT, CN, JP
Кнопки управления	Меню, вверх/ Яркость, Вниз/ Громкость, Выбор/авто, Power
Настройки пользователя	контрастность, яркость, автонастройка, Горизонтальное/вертикальное положение, фаза, Горизонтальное /вертикальное положение OSD, время выхода с OSD, восстанови заводские установки, выбор входа сигнала, язык OSD, температура цветов, громкость, беззвучный режим
Дополнительно	подготовка Kensington-lock™
Plug&Play	DDC2B

06 МЕХАНИЧЕСКИЕ ХАРАКТЕРИСТИКИ

Угол наклона экрана	90° вверх; 5° вниз
Крепление VESA	100 x 100mm
Крепления для кабелей	да

07 6.АКСЕССУАРЫ

Кабели	Питание, VGA, DVI, USB, Audio
Руководства пользователя	Краткое руководство по началу работы, Руководство по безопасности
Прочее	Touch Panel Driver Disk (CD-ROM)
Крышка кабеля	да

08 POWER-MANAGEMENT

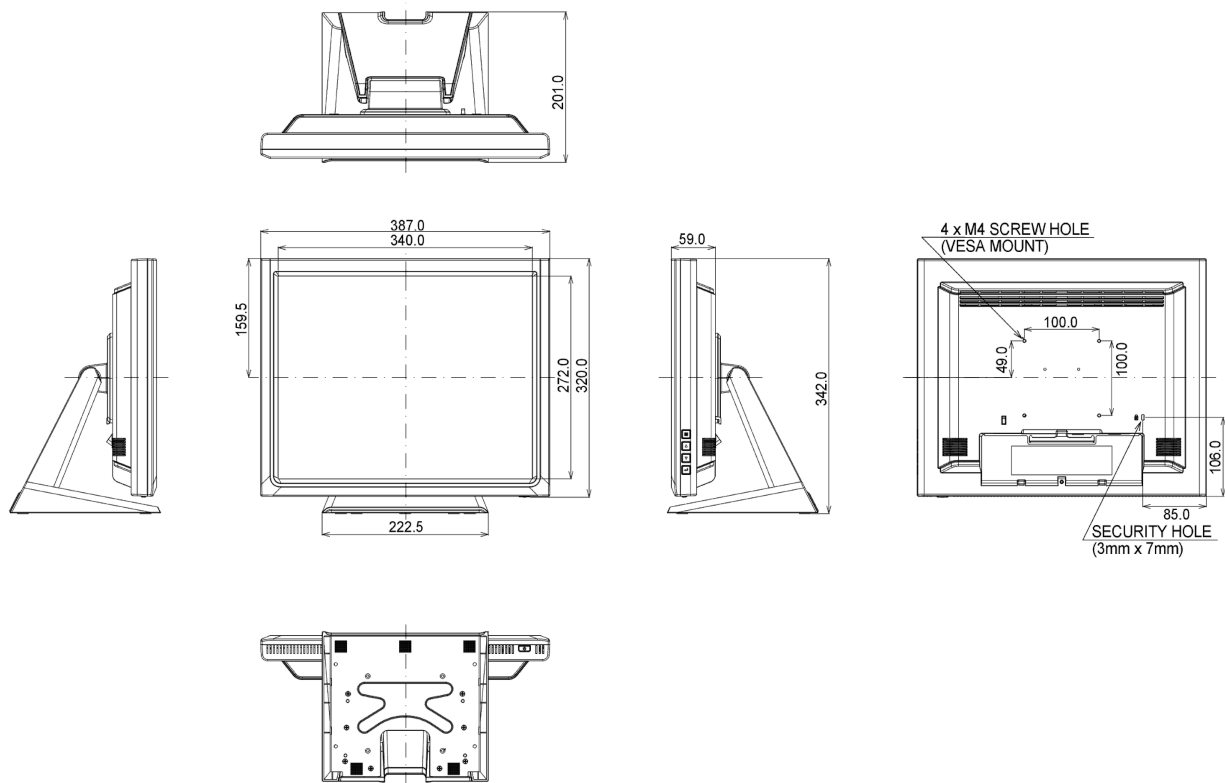
Блок питания	внутренний
Питание	AC 100 - 240V, 50/60Гц
Потребляемая мощность	20W стандарт, 2W ожидание, 2W отключено

09 СТАНДАРТЫ

Сертификаты	CB, CE, TÜV-Bauart, GOST, RoHS support, ErP, WEEE, VCCI, REACH
REACH SVHC	свинца, превышает 0.1%

10 РАЗМЕР / ВЕС

Размер продукта Ш x В x Г	387 x 342 x 201мм
Вес (без упаковки)	5.8кг



Все товарные знаки и торговые марки являются собственностью их владельцев и они защищены. Ошибки и изменения допускаются. Спецификации могут быть изменены без уведомления. Все LCD мониторы соответствуют стандарту ISO-9241-307:2008 по политике битых пикселей.

© IYAMA CORPORATION. ALL RIGHTS RESERVED