



## Savršen izbor za kancelariju

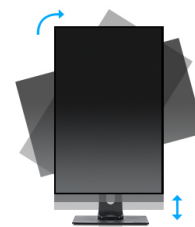
17" ProLite B1780SD je monitor dizajniran za poslovnu upotrebu sa LED pozadinskim osvetljenjem, postoljem podesivim po visini i rotacijom ekrana koji Vam omogućava da monitor postavite u savršen položaj obezbeđujući ergonomsko držanje i optimalan komfor gledanja. Vreme odziva od 5 ms i visoki odnos kontrasta čine B1780SD idealnim za širok spektar poslovnih aplikacija. sRGB i gama korekcije omogućuju tačno podešavanje čak i najfinijih nijansi boja. ProLite B1780SD uključuje DVI i VGA mogućnost povezivanja i dostupan je u crnoj i beloj boji.

Takođe dostupan u beloj: [ProLite B1780SD-W1](#)



### LED-pozadinsko osvetljenje

Tipični CCFL LCD koristi četiri lampe sa pozadinskim osvetljenjem. Korišćenje LED dioda značajno smanjuje potrošnju energije i smanjuje emisiju CO<sub>2</sub> u okolinu što ovaj LCD ekran čini pravim ECO-friendly proizvodom.



### Postolje podesivo po visini + Pivot

Pomoću postolja podesivog po visini stvorite ergonomsko radno držanje i položaj koji zadovoljava sve zdravstvene i sigurnosne zahteve. To ne samo da će sprečiti bilo kakve zdravstvene probleme, već će i povećati Vašu produktivnost. Funkcija okretanja ekrana omogućava okretanje iz pejzažne u portretnu orijentaciju. Ova funkcionalnost može biti korisna ako aplikaciji treba veća visina nego širina.

## 01 KARAKTERISTIKE EKRANA

Dijagonala	17", 43cm
Osnovna rezolucija	1280 x 1024 (1.3 megapixel)
Format ekrana	5:4
Osvetljenje	250 cd/m <sup>2</sup> typical
Statički kontrast	1000:1 typical
Napredni kontrast	12M:1
Vreme odziva (GTG)	5ms
Zona gledanja	horizontalno/vertikalno: 170°/160°, desno/levo: 85°/85°, gore/dole: 80°/80°
Podržane boje	16.7mln (sRGB: 99%; NTSC: 72%)
Horizontalna sinhronizacija	24 - 80KHz
Vertikalna sinhronizacija	55 - 75Hz
Vidljiva površina Š x V	337.9 x 270.3mm, 13.3 x 10.6"
Razmak piksela	0.264mm
Boja	mat

## 02 KONEKTORI / KONTROLE

Ulaz signala	VGA x1 DVI x1
HDCP	da

## 03 KARAKTERISTIKE

OSD jezici	EN, DE, FR, ES, IT, PT, CN, RU, JP
Kontrolni tasteri	Power, Select/ Input, Scroll up/ Audio, Scroll down/ i-Style Colour, Menu
Zvučnici	2 x 1W
Pogodnost	Kensington-lock™ priprema, DDC2B, Mac OSX

## 04 MEHANIČKI

Podešavanje položaja prikaza	visina, okret (rotacija), okretanje, nagib
Podešavanje visine	130mm
Rotacija (PIVOT funkcija)	90°
Okretno postolje	90°; 45° levo; 45° desno
Ugao nagiba	22° gore; 3° dole
VESA montiranje	100 x 100mm

## 05 UKLJUČENI DODACI

Kablovi	Strujni kabl, DVI, Audio
Ostalo	kratko uputstvo, bezbednosni vodič

## 06 UPRAVLJANJE NAPAJANJEM

Napajanje	interna
Potrošnja energije	% 1W tipično, 0.5W stand by, 0.5W isključen

## 07 ODRŽIVOST

## 08 DIMENZIJE / TEŽINA

Dimenzije proizvoda Š x V x D

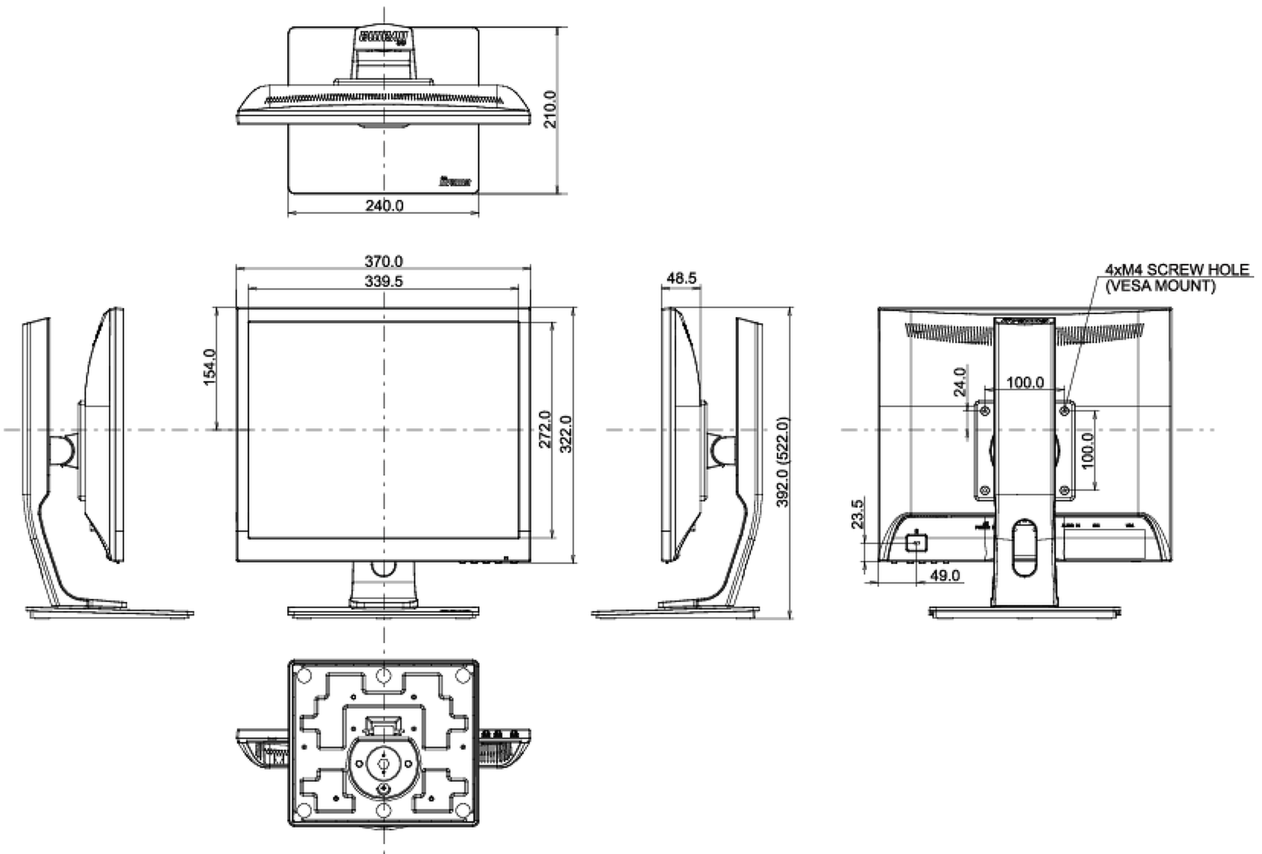
370 x 392 (522) x 210mm

Težina (bez kutije)

4.4kg

EAN kod

4948570113026



## 10 OZNAKA ENERGETSKE EFIKASNOSTI

Potrošnja u OFF modu

0.5W isključen

All trademarks and registered trademarks acknowledged. E & O E. Specification subject to change without notice. All LCD's comply with ISO-9241-307:2008 in connection with pixel defects.