



22" monitor z matryca IPS i ultracienką ramką

Technologia IPS uznawana jest powszechnie za najlepsze rozwiązanie dla monitorów LCD. Łączy ona wszystkie zalety matrycy VA – bardzo dobre kolory i kąty widzenia z główną zaletą matrycy TN – szybkim czasem reakcji. XU2290HS wyświetla obraz w rozdzielczości Full HD 1920x1080p (2.1 megapiksela), a jego kontrast wynosi 5 000 000:1 ACR. Monitor został wyposażony w trzy wejścia sygnału: analogowe VGA oraz cyfrowe DVI-D i HDMI. Dzięki ultracienkiej ramce XU2290HS doskonale sprawdzi się w zastosowaniach wymagających łączenia ekranów.



IPS

Matryce IPS są doceniane ze względu na szerokie kąty widzenia i dokładne, naturalne odwzorowanie kolorów. Sprawdzą się szczególnie tam, gdzie najważniejszą rolę odgrywają kolory.



OverDrive ON / OFF

W czasie wyświetlania bardzo szybkich grafik obraz na Twoim monitorze może być czasem nieostry. Włączenie funkcji OverDrive wyeliminuje te nieostryści.

01 OBRAZ

Wygląd	ultra slim
Przekątna	21.5", 54.7cm
Panel	AH-IPS LED, matowe wykończenie
Rozdzielczość fizyczna	1920 x 1080 (2.1 megapixel Full HD)
Format obrazu	16:9
Jasność	250 cd/m ² typowa
Kontrast statyczny	1000:1 typowy
Kontrast ACR	5M:1
Czas reakcji (GTG)	4ms
Kąty widzenia	poziomo/pionowo: 178°/178°, prawo/lewo: 89°/89°, góra/dół: 89°/89°
Kolory	16.7mln (sRGB: 99%; NTSC: 72%)
Synchronizacja pozioma	24 - 80kHz
Synchronizacja pionowa	56 - 75Hz
Powierzchnia robocza szer. x wys.	476.1 x 267.8mm, 18.7 x 10.5"
Plamka	0.248mm
Kolor	matowa

02 INTERFEJSY / ZŁĄCZA / STEROWANIE

Wejście sygnału	VGA x1 DVI x1 HDMI x1
HDCP	tak

03 WŁAŚCIWOŚCI

Redukcja niebieskiego światła	tak
Języki menu OSD	EN, DE, FR, RU, JP, PL
Przyciski	Power, Menu, + /Głośność, - /ECO, Auto
Parametry regulowane	jasność (janość, kontrast, ECO, i-style Colour, ACR), ustawienia obrazu (taktowanie, faza, pozycja pozioma/pionowa, format), kolor (gamma, temperatura kolorów, sRGB), menu OSD (pozycja pozioma/pionowa, czas wygaszania menu OSD, język), extra (przywróć, wybór wejścia sygnału, HDMI audio, OD, informacje), głośność, autokonfiguracja
Wbudowane głośniki	2 x 2W
Udogodnienia	kompatybilny z Kensington-lock™, DDC/CI, DDC2B, Mac OSX

04 MECHANICZNE

Zakres regulacji	pochył
Kąt pochylenia	20° w górę; 4° w dół
Standard VESA	100 x 100mm

05 AKCESORIA W ZESTAWIE

Kable	zasilający, DVI, Audio
Pozostałe	skrócona instrukcja obsługi, instrukcja bezpieczeństwa

06 ZARZĄDZANIE ENERGIĄ

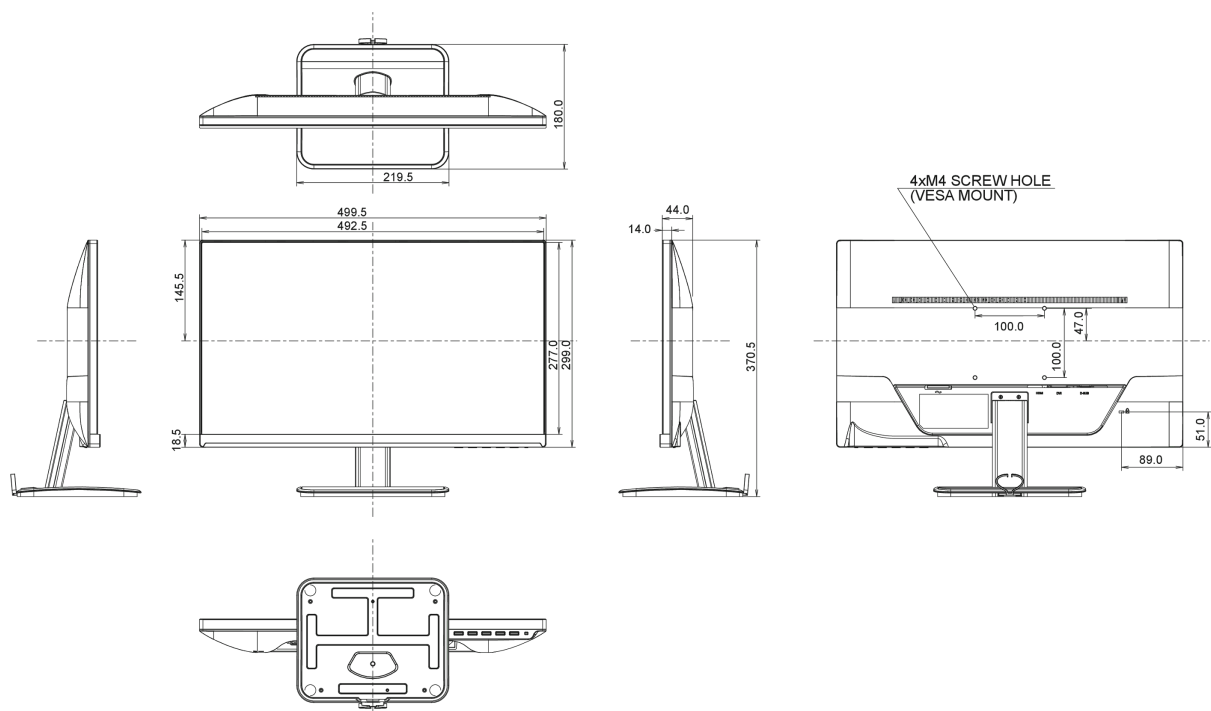
Zasilacz	wewnętrzny
Zasilanie	AC 100 - 240V, 50/60Hz
Zużycie energii	22W typowo, 0.5W stand by, 0.5W off mode

07 ZRÓWNOWAŻONY ROZWÓJ

Certyfikaty	CE, TÜV-Bauart, VCCI-B, RoHS support, ErP, ENERGY STAR®, WEEE, CU, REACH
Klasa efektywności energetycznej	B
EPEAT Silver	EPEAT to program wspierania zakupu technologii informatycznych przyjaznych środowisku. Certyfikat EPEAT Silver oznacza, że produkt spełnia wszystkie wymogi obowiązkowe i przynajmniej 50% wymogów opcjonalnych. Certyfikat jest ważny tylko po zarejestrowaniu przez iiyama danego produktu. Aby sprawdzić stan rejestracji w swoim państwie, wejdź na stronę www.epeat.net .
Pozostałe	REACH SVHC powyżej 0.1% ołowiu

08 WYMIARY / WAGA

Wymiary produktu szer. x wys. x gł.	499.5 x 370.5 x 180mm
Waga (bez pudła)	3.7kg
Kod EAN	4948570112975



09 EU ENERGY EFFICIENCY LABEL

Producent	iiyama
Model	ProLite XU2290HS-B1
Klasa efektywności energetycznej	B
Przekątna obszaru widocznego	55cm; 21.5"; (22" segment)
Zużycie energii w trybie pracy	21W

Roczne zużycie energii	31kWh/rok*
Power in Standby	0.5W stand by
Power in OFF Mode	0.5W off mode
Rozdzielczość	1920 x 1080

*Zgodnie z rozporządzeniem (EU) 1062/2010.*W oparciu o telewizor pracujący 4 godziny dziennie przez 365 dni w roku. Rzeczywiste zużycie zależy od faktycznego użytkownika.*

Wszystkie znaki towarowe zastrzeżone. Pomyłki i wprowadzanie zmian zastrzeżone. Specyfikacje produktów mogą ulec zmianie bez wcześniejszego zawiadomienia. Wszystkie monitory LCD iiyama są zgodne z normą ISO-9241-307:2008 określającą liczbę i rodzaj defektów matrycy.

© Iiyama Corporation. All rights reserved