



Reliable home and office solution

The 17" ProLite E1780SD is a LED-backlit monitor with good response time, high contrast and sRGB and gamma correction functions that permit even the finest nuances of colour to be set accurately. The ProLite E1780SD includes DVI and VGA connectivity and is available in black.



Altoparlanti

Questo monitor a LED è dotato di due altoparlanti stereo



LED-backlit

A typical CCFL LCD uses four backlight lamps. Using LED diodes considerably lowers the power consumption and reduces the CO₂ emission into the environment making this LCD a true ECO-Friendly product.

01 CARATTERISTICHE DISPLAY

Diagonale	17", 43cm
Pannello	TN LED, finitura opaca
Risoluzione nativa	1280 x 1024 (1.3 megapixel)
Format	5:4
Luminosità	250 cd/m ²
Contrasto statico	1000:1
Contrasto avanzato	12M:1
Tempo di risposta (GTG)	5ms
Angolo di visione	orizzontale/verticale: 170°/160°, sinistra/destro 85°/85°, alto/giù: 80°/80°
Supporta colore	16.7mln (sRGB: 99%; NTSC: 72%)
Siincronizzazione orizzontale	24 - 80kHz
Angolo di visione L x H	337.9 x 270.3mm, 13.3 x 10.6"
Pixel pitch	0.264mm
Color	opaca

02 INTERFACCE / CONNETTORI / CONTROLLI

Connettore ingresso	VGA x1 DVI x1
HDCP	si

03 CARATTERISTICHE SPECIALI

Lingua OSD	EN, DE, FR, CN, RU, JP, NL, PL
Pulsanti controllo	Power, Select / Input Button, Scroll Up / Audio Adjust Button, Scroll Down / i-Style Colour Button, Menu Button
Altoparlanti	2 x 1W

04 MECCANICA

Regolazione posizione display	tilt
Angolo di inclinazione	20° alto; %2° giù
Montaggio VESA	100 x 100mm

05 ACCESSORI INCLUSI

Cavo	di alimentazione, DVI, Audio
Altro	guida rapida, guida di sicurezza

06 ALIMENTAZIONE

Unità di alimentazione	interno
Alimentazione	AC 100 - 240V, 50/60Hz
Consumo energia	14W tipico, 0.5W stand by, 0.5W spento

07 SOSTENIBILITA'

Norme	CE, TÜV-Bauart, VCCI-B, RoHS support, ErP, WEEE, REACH
-------	--

Classe efficienza energetica (Regulation (EU) 2017/1369)

E

REACH SVHC

sopra 0.1%: Piombo

08 DIMENSIONI / PESO

Prodotti dimensioni L x H x P

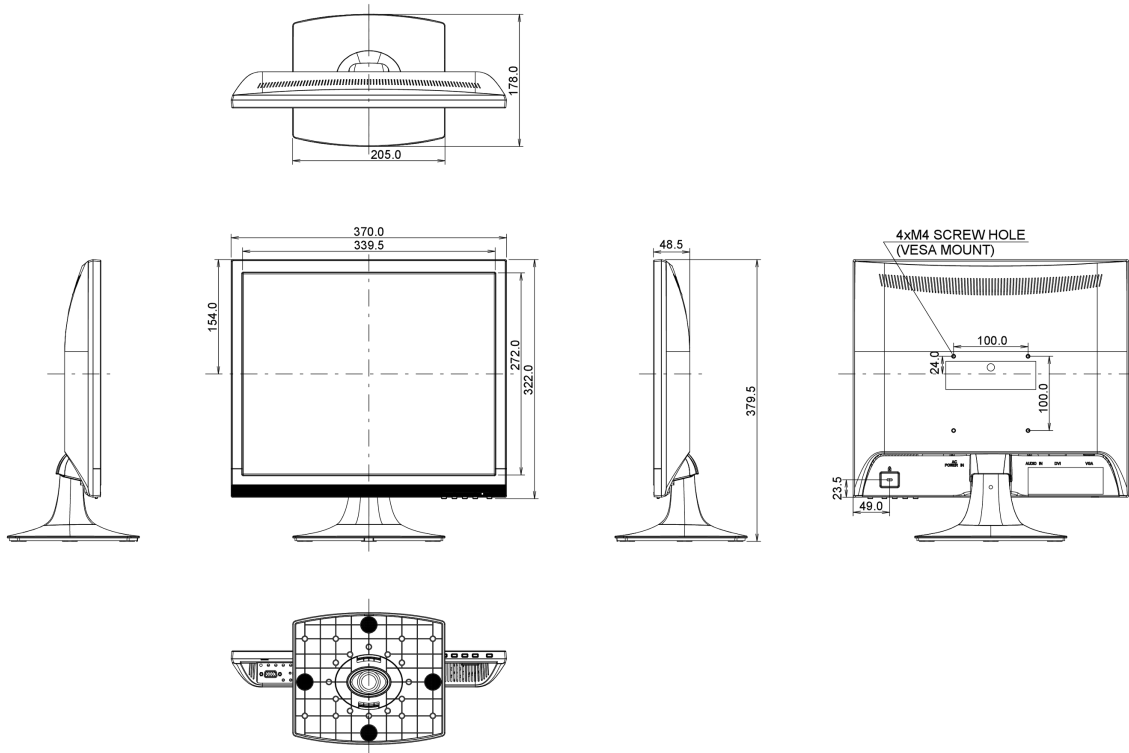
370 x 379.5 x 178mm

Peso (netto)

2.6kg

EAN code

4948570113002



Tutti i marchi e i marchi registrati citati. E & O E. Specifiche soggette a modifiche senza preavviso. Tutti i display LCD è conforme alla norma ISO-9241-307:2008 in connessione con difetti dei pixel.

© IIYAMA CORPORATION. ALL RIGHTS RESERVED