



Fiable solución de hogar y oficina.

El ProLite E1780SD de 17 pulgadas es un monitor con retroiluminación LED, buen tiempo de respuesta, alto contraste y funciones de corrección de sRGB y gamma que permiten configurar incluso los matices de color más finos. El ProLite E1780SD incluye conectividad DVI y VGA y está disponible también en negro.



Altavoces

Esta pantalla LED está equipada con dos altavoces estéreo de alta calidad.



Retroiluminación LED

Un LCD típico está retroiluminado por cuatro lámparas. El uso de LED reduce significativamente el consumo de energía y emisión de CO₂ al medio ambiente, lo que convierte esta pantalla en un producto verdaderamente ecológico.

01 CARACTERÍSTICAS DE LA PANTALLA

Diagonal	17", 43cm
Pantalla	TN LED, matte finish
Resolución nativa	1280 x 1024 (1.3 megapixel)
Relación de aspecto	5:4
Brillo	250 cd/m ²
Contraste estático	1000:1
Contraste avanzado	12M:1
Tiempo de respuesta (GTG)	5ms
Área de visualización	horizontal/vertical: 170°/160°, derecho/izquierdo: 85°/85°, arriba/abajo: 80°/80°
Soporte de Color	16.7mln (sRGB: 99%; NTSC: 72%)
Sincronización horizontal	24 - 80kHz
Área de visualización h x v	337.9 x 270.3mm, 13.3 x 10.6"
Pixel pitch	0.264mm
Colour	mate

02 INTERFACES / CONECTORES / CONTROLADORES

Conector de entrada	VGA x1 DVI x1
HDCP	si

03 CARACTERÍSTICAS

OSD idioma	EN, DE, FR, CN, RU, JP, NL, PL
Controles	Encender, Seleccionar/Entrada, Desplazar hacia arriba/Audio, Desplazamiento hacia abajo/i-Style, Menú
Altavoces	2 x 1W

04 ASPECTOS MECÁNICOS

Soporte de altura regulable	inclinación
Ángulo de inclinación	20° arriba; %2° abajo
Montaje VESA	100 x 100mm

05 ACCESSORIES INCLUDED

Cable	de alimentación, DVI, Audio
Otro	guía de inicio rápido, guía de seguridad

06 GESTIÓN DE ENERGÍA

Unidad de fuente de alimentación	interno
Fuente de alimentación	AC 100 - 240V, 50/60Hz
Gestión de energía	14W typical, Modo en espera 0.5W, Modo apagado 0.5W

07 SOSTENIBILIDAD

Certificados	CE, TÜV-Bauart, VCCI-B, RoHS support, ErP, WEEE, REACH
--------------	--

Clase de eficiencia energética (Regulation (EU) 2017/1369)

E

REACH SVHC

por encima de 0.1% de plomo

08 DIMENSIONES / PESO

Producto dimensiones W x H x D

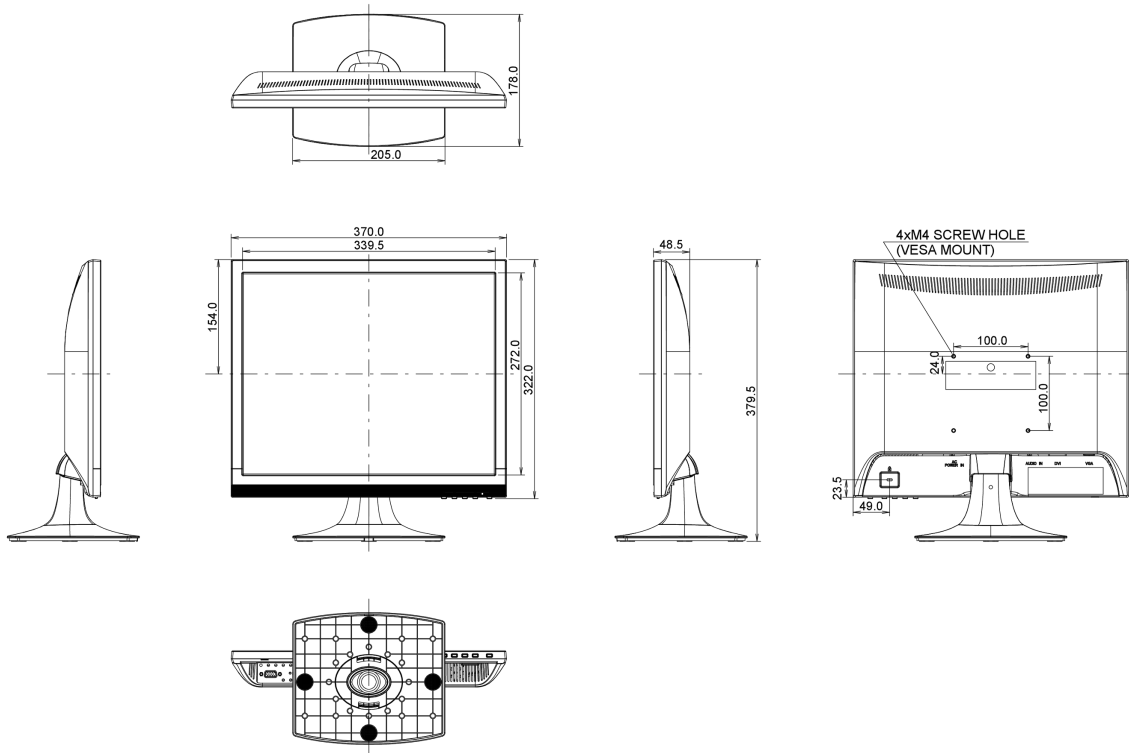
370 x 379.5 x 178mm

Peso (sin caja)

2.6kg

Código EAN

4948570113002



All trademarks and registered trademarks acknowledged. E & O E. Specification subject to change without notice. All LCD's comply with ISO-9241-307:2008 in connection with pixel defects.

© IYAMA CORPORATION. ALL RIGHTS RESERVED