



### Reliable home and office solution

The 17" ProLite E1780SD is a LED-backlit monitor with good response time, high contrast and sRGB and gamma correction functions that permit even the finest nuances of colour to be set accurately. The ProLite E1780SD includes DVI and VGA connectivity and is available in black.



#### Reproduktory

Monitor je vybaven vysoce kvalitními stereo reproduktory.



#### LED- podsvícení

Typický CCFL LCD používá čtyři lampy. Použití LED diod výrazně snižuje spotřebu elektrické energie a také emisí CO2 do životního prostředí a tím se stává LCD opravdovým Eco-Friendly produktem.

## 01 CHARAKTERISTIKA OBRAZU

Úhlopříčka monitoru	17", 43cm
Panel	TN LED s matnou povrchovou úpravou
Nativní rozlišení	1280 x 1024 (1.3 megapixel)
Formát obrazu	5:4
Jas	250 cd/m <sup>2</sup>
Kontrast	1000:1
Pokročilý kontrast	12M:1
Čas reakce (GTG)	5ms
Úhel sledování	horizontální/vertikální: 170°/160°, na parvo/na lefo: 85°/85°, nahoru/dolů: 80°/80°
Barevná podpora	16.7mln (sRGB: 99%; NTSC: 72%)
Horizontalfrequenz	24 - 80kHz
Arbeitsfläche H x B	337.9 x 270.3mm, 13.3 x 10.6"
Velikost bodů	0.264mm
Barva	matná

## 02 ROZHRANÍ / KONEKTORY / OVLÁDÁNÍ

Vstupní porty	VGA x1 DVI x1
HDCP	ano

## 03 VLASTNOSTI

Jazyky OSD	EN, DE, FR, CN, RU, JP, NL, PL
Kontrolní tlačítka	Power, Select / Input Button, Scroll Up / Audio Adjust Button, Scroll Down / i-Style Colour Button, Menu Button
Reproduktory	2 x 1W

## 04 MECHANICKÉ ČÁSTI

Úpravy polohy	náklon
Úhel náklonu	20° nahoru; %2° dolů
VESA	100 x 100mm

## 05 ZAHRNUTÉ PŘÍSLUŠENSTVÍ

Kabely	napájecí, DVI, Audio
Ostatní	uživatelský manuál, instrukce bezpečnosti

## 06 POWER-MANAGEMENT

Napájecí zdroj:	interní
Napájení	AC 100 - 240V, 50/60Hz
Odběr energie:	14W typisch, 0.5W odpočinek, 0.5W vypnutý

## 07 UDRŽITELNOST

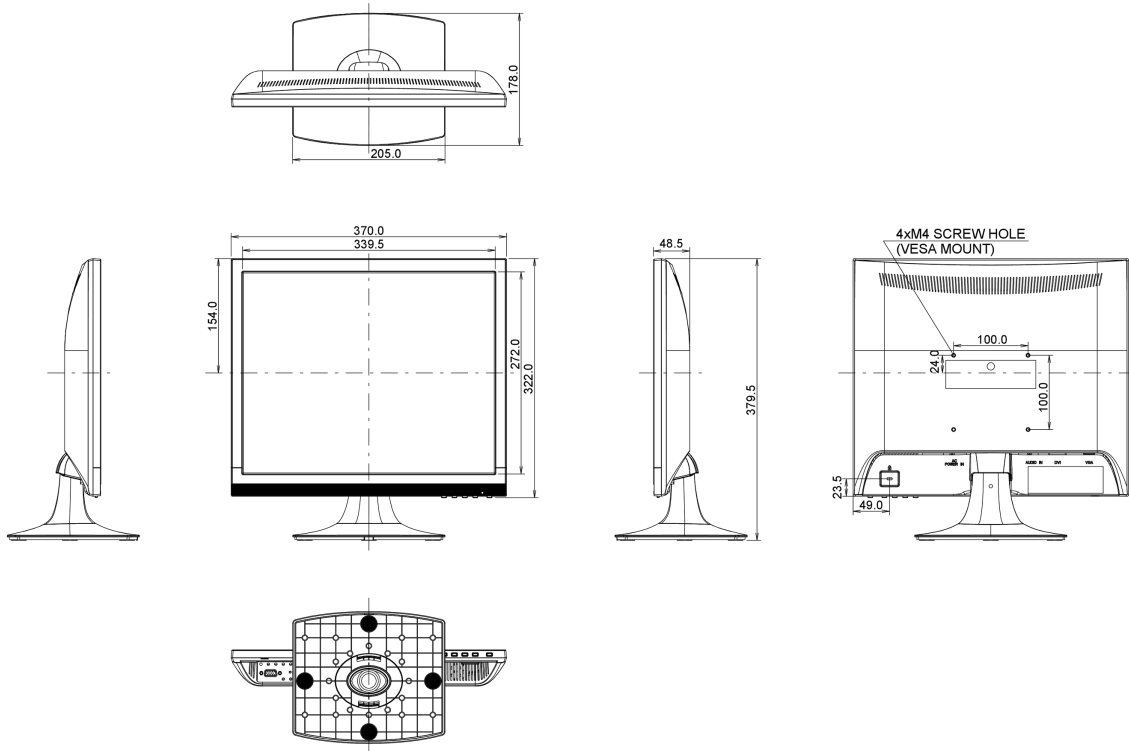
Předpisy	CE, TÜV-Bauart, VCCI-B, RoHS support, ErP, WEEE, REACH
Energetická třída (Regulation (EU) 2017/1369)	E

## 08 ROZMĚRY / HMOTNOST

Rozměry výrobku Š x V x D 370 x 379.5 x 178mm

Váha (bez balení) 2.6kg

EAN code 4948570113002



Všechny ochranné známky jsou registrovány a chráněny. Vyhrazené právo na změny. Veškeré ploché panely LCD splňují normu ISO-9241-307:2008 v oblasti počtu vadných pixelů.

© IIYAMA CORPORATION. ALL RIGHTS RESERVED