



Een betrouwbare partner voor uw zakelijke- en privé-werkzaamheden

Met zijn slanke mat afgewerkte behuizing en en zeer goede beeld-eigenschappen is dit de ideale 17" monitor voor zowel de zakelijke als particuliere gebruiker. De LED-achtergrond verlichting, 1280x1024 resolutie en snelle 5ms reactietijd maken de E1780SD breed inzetbaar en ideaal voor al uw office- en privé toepassingen. De monitor voldoet aan de strengste milieu eisen op het gebied van energiebesparing en materiaal gebruik.

Ook verkrijgbaar met en in hoogte verstelbare monitorvoet: [ProLite B1780SD-B1](#)



Luidsprekers

Deze LED monitor is voorzien van 2 hoge kwaliteit stereo luidsprekers.



LED-backlit

Een standaard CCFL LCD-scherm maakt gebruik van vier lampen als backlight. Door i.p.v. deze lampen LED-diodes te gebruiken daalt het energieverbruik en de Co2 uitstoot drastisch. Dit maakt het LCD-scherm tot een ECO-vriendelijke product.

01 PANEEL EIGENSCHAPPEN

Beelddiagonaal	17", 43cm
Paneel	TN LED, matte finish
Resolutie	1280 x 1024 (1.3 megapixel)
Beeldverhouding	5:4
Helderheid	250 cd/m ² typisch
Statisch contrast	1000:1 typisch
Advanced contrast	12M:1
Reactietijd (GTG)	5ms
Inkijkhoek	horizontaal/verticaal: 170°/160°, rechts/links: 85°/85°, naar boven/onderen: 80°/80°
Kleurondersteuning	16.7mIn (sRGB: 99%; NTSC: 72%)
Horizontale frequentie	24 - 80kHz
Verticale frequentie	55 - 75Hz
Zichtbaar formaat	337.9 x 270.3mm, 13.3 x 10.6"
Pixel pitch	0.264mm
Kleur	mat

02 SIGNAALINGANGEN & CONNECTIVITEIT

Video ingang	VGA x1 DVI x1
HDCP	ja

03 KENMERKEN

OSD-talen	EN, DE, FR, CN, RU, JP, NL, PL
Bedieningsknoppen	Power, Selectie / Signaalkeuze-toets, Omhoog / Volume aanpassen-toets, Omlaag / i-Style Color-toets, Menu-toets
Luidspreker	2 x 1W

04 MECHANISME

Positieaanpassingen	kantelen
Kantelhoek	20° omhoog; %2° omlaag
VESA montage	100 x 100mm

05 INBEGREPEN ACCESSOIRES

Kabels	Stroom, DVI, Audio
Overige	Quick guide handleiding, veiligheidsinstructies

06 POWER-MANAGEMENT

Voeding	intern
Stroomvoorziening	AC 100 - 240V, 50/60Hz
Energieverbruik	14W typisch, 0.5W stand by, 0.5W uit modus

07 DUURZAAMHEID

Richtlijnen

CE, TÜV-Bauart, VCCI-B

Overig

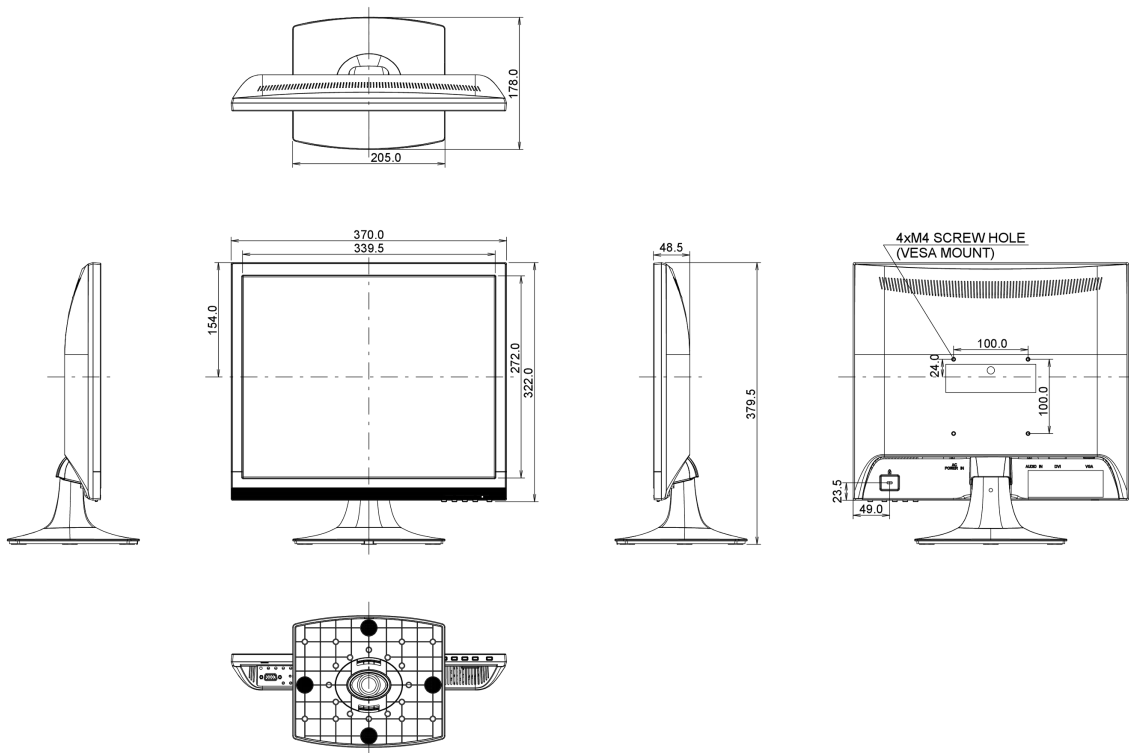
REACH SVHC meer dan 0.1%: Lood

08 AFMETINGEN / GEWICHT

Product afmetingen B x H x D 370 x 379.5 x 178mm

Gewicht (zonder doos) 2.6kg

EAN code 4948570113002



09 EU ENERGIELABEL

Power in OFF Mode

0.5W uit modus

Alle handelsmerken zijn geregistreerd. Gegevens onder voorbehoud van zetfouten. Specificaties kunnen vooraf en zonder opgave van redenen gewijzigd worden. Alle LCD-panels vallen onder ISO-9241-307:2008 inzake pixelfouten.

© IIYAMA CORPORATION. ALL RIGHTS RESERVED