



## Ofis için mükemmel seçim

İş amaçlı kullanım için tasarlanmış 17" ProLite B1780SD, Ergonomik duruş ve optimum izleme konforu sağlayan ekranın mükemmel konumunu ayarlamanıza olanak tanıyan Yükseklik Ayarlama ve Ekran Döndürme özelliklerine sahip LED arkadan aydınlatmalı bir monitördür. 5 ms tepki süresi ve yüksek kontrast, B1780SD'yi çok çeşitli iş uygulamaları için ideal hale getirir. sRGB ve gama düzeltme işlevleri, en ince renk nüanslarının bile doğru şekilde ayarlanmasına olanak tanır. ProLite B1780SD, DVI ve VGA bağlantısı içerir ve siyah beyaz olarak mevcuttur.



### LED - arkadan aydınlatmalı

Tipik bir CCFL LCD, dört arka ışık lambası kullanır. LED diyotların kullanılması, güç tüketimini önemli ölçüde düşürür ve çevreye CO<sub>2</sub> emisyonunu azaltır ve bu LCD'yi gerçek bir "Çevre Dostu" ürün haline getirir.



### HAS + Pivot

Yüksekliği ayarlanabilen bir stand ile tüm sağlık ve güvenlik gereksinimlerini karşılayan ergonomik bir çalışma duruşu ve pozisyonu oluşturacaksınız. Bu sadece herhangi bir sağlık sorununu önlemekle kalmayacak, aynı zamanda verimliliğinizi de artıracaktır. Pivot işlevi, ekranın yataydan dikey yöne dönmesini sağlar. Bu işlevsellik, uygulama genişlikten daha fazla yükseklik gerektiriyorsa yararlı olabilir.

## 01 EKCRAN ÖZELLİKLERİ

Diagonal	17", 43cm
Diyagonal	43cm
Panel	TN LED, matte finish
Çözünürlük	1280 x 1024 (1.3 megapixel)
En boy oranı	5:4
Panel parlaklığı	250 cd/m <sup>2</sup>
Statik kontrast	1000:1
Gelişmiş kontrast	12M:1
Tepki süresi (GTG)	5ms
Görüntüleme Alanı	yatay/dikey: 170°/160°, sağ/sol: 85°/85°, yukarı/aşağı: 80°/80°
Renk desteği	(sRGB: 99%; NTSC: 72%)
Yatay Sync	24 - 80kHz
Görüntülenebilir alan G x Y	337.9 x 270.3mm, 13.3 x 10.6"
Piksel aralığı	0.264mm

## 02 ARAYÜZLER / BAĞLANTILAR / KONTROLLER

Sinyal girişi	VGA x1 DVI x1
HDCP	evet

## 03 ÖZELLİKLER

Kontrol düğmeleri	Power, Select/ Input, Scroll up/ Audio, Scroll down/ i-Style Colour, Menu
Hoparlör	2 x 1W

## 04 MEKANİK

Yükseklik ayarı	130mm
Döndürme (PIVOT işlevi)	90°
Döner stand	90°; 45° sol; 45° sağ
Eğim açısı	22° yukarı; 3° aşağı

## 05 PAKET İÇERİĞİNDEKİ AKSESUARLAR

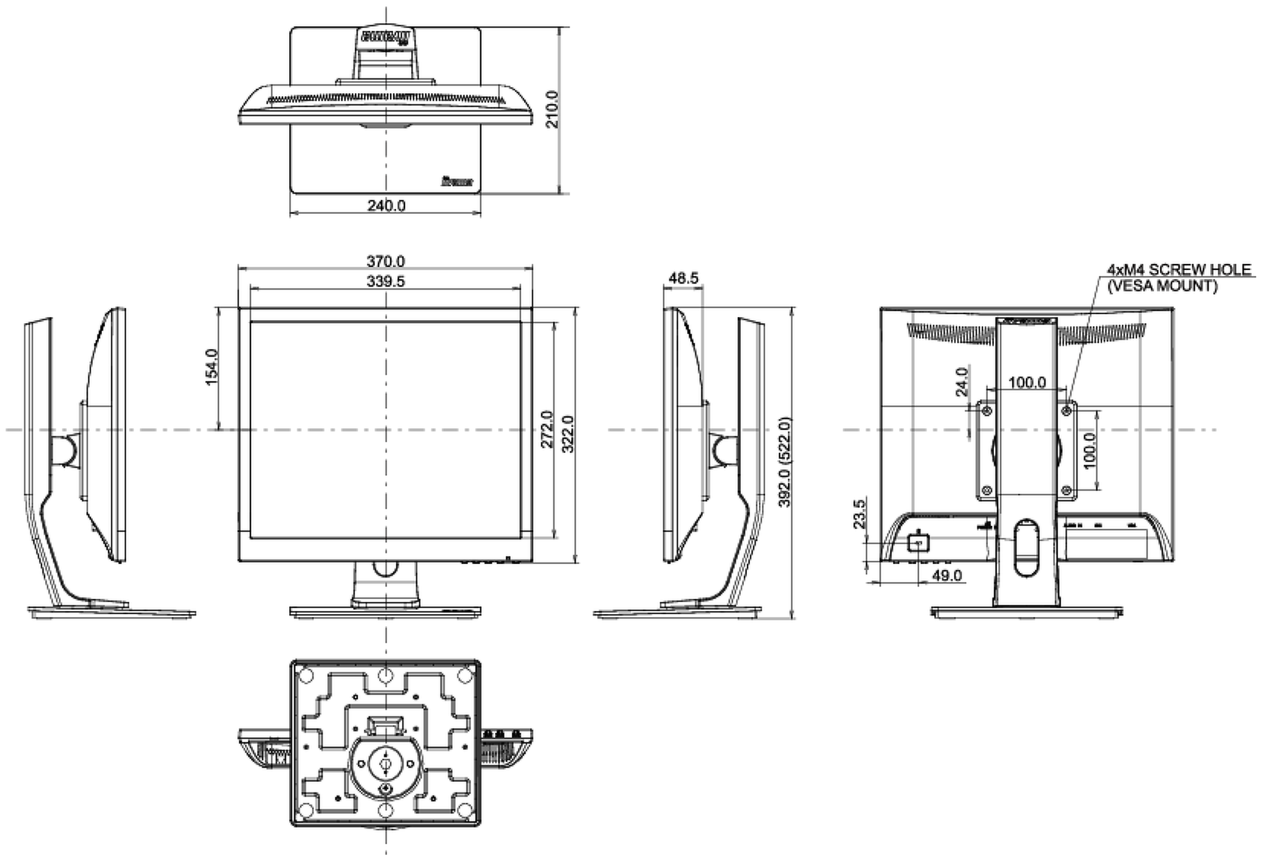
Kablolar	güç, DVI, Ses
----------	---------------

## 06 GÜÇ YÖNETİMİ

Güç kaynağı	AC 100 - 240V, 50/60Hz
Güç kullanımı	14W tipik, 0.5W stand by, 0.5W off mode

## 07 ÖLÇÜLER / AĞIRLIK

Ürün boyutları G x Y x D	370 x 392 (522) x 210mm
Ağırlık (kutu hariç)	4.4kg
EAN kodu	4948570113019



All trademarks and registered trademarks acknowledged. E & O E. Specification subject to change without notice. All LCD's comply with ISO-9241-307:2008 in connection with pixel defects.

© IIYAMA CORPORATION. ALL RIGHTS RESERVED