

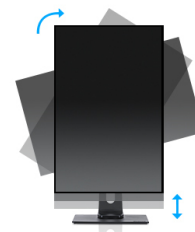
**Perfect choice for office**

The 17" ProLite B1780SD designed for business usage is a LED-backlit monitor with Height Adjustability and Screen Rotation allowing you to set the perfect position of the screen ensuring ergonomic posture and optimal viewing comfort. The 5ms response time and high contrast make the B1780SD ideal for a wide range of business applications. sRGB and gamma correction functions permit even the finest nuances of colour to be set accurately. The ProLite B1780SD includes DVI and VGA connectivity and is available in black and white.



LED-backlit

A typical CCFL LCD uses four backlight lamps. Using LED diodes considerably lowers the power consumption and reduces the CO<sub>2</sub> emission into the environment making this LCD a true ECO-Friendly product.



HAS + Pivot

Il supporto regolabile in altezza permette di creare una postura e una posizione di lavoro ergonomiche, per soddisfare ogni requisito in materia di salute e sicurezza. Ciò non solo evita problemi di salute, ma garantisce anche un miglioramento della produttività. La funzione Pivot permette di ruotare lo schermo dalla modalità ritratto alla modalità paesaggio. Questa funzionalità è utile nel caso in cui l'applicazione privilegi l'altezza rispetto alla larghezza.

## 01 CARATTERISTICHE DISPLAY

Diagonale	17", 43cm
Pannello	TN LED, finitura opaca
Risoluzione nativa	1280 x 1024 (1.3 megapixel)
Format	5:4
Luminosità	250 cd/m <sup>2</sup>
Contrasto statico	1000:1
Contrasto avanzato	12M:1
Tempo di risposta (GTG)	5ms
Angolo di visione	orizzontale/verticale: 170°/160°, sinistra/destro 85°/85°, alto/giù: 80°/80°
Supporta colore	16.7mln (sRGB: 99%; NTSC: 72%)
Siincronizzazione orizzontale	24 - 80kHz
Angolo di visione L x H	337.9 x 270.3mm, 13.3 x 10.6"
Pixel pitch	0.264mm
Color	opaca, bianca

## 02 INTERFACCE / CONNETTORI / CONTROLLI

Connettore ingresso	VGA x1 DVI x1
HDCP	si

## 03 CARATTERISTICHE SPECIALI

Lingua OSD	EN, DE, FR, ES, IT, PT, CN, RU, JP
Pulsanti controllo	Power, Select/ Input, Scroll up/ Audio, Scroll down/ i-Style Colour, Menu
Altoparlanti	2 x 1W
Utilità	brevettato Kensington-lock™, DDC2B, Mac OSX

## 04 MECCANICA

Regolazione posizione display	altezza, pivot (rotazione), swivel, tilt
Regolazione altezza	130mm
Rotazione (funzione PIVOT)	90°
Snodo	90°; 45° sinistra; 45° destro
Angolo di inclinazione	22° alto; 3° giù
Montaggio VESA	100 x 100mm

## 05 ACCESSORI INCLUSI

Cavo	di alimentazione, DVI, Audio
Altro	guida rapida, guida di sicurezza

## 06 ALIMENTAZIONE

Unità di alimentazione	interno
Alimentazione	AC 100 - 240V, 50/60Hz
Consumo energia	14W tipico, 0.5W stand by, 0.5W spento

## 07 SOSTENIBILITA'

Norme

CE, TÜV-Bauart, RoHS support, ErP, WEEE, REACH

Classe efficienza energetica (Regulation (EU) 2017/1369)

E

REACH SVHC

sopra 0.1%: Piombo

## 08 DIMENSIONI / PESO

Prodotti dimensioni L x H x P

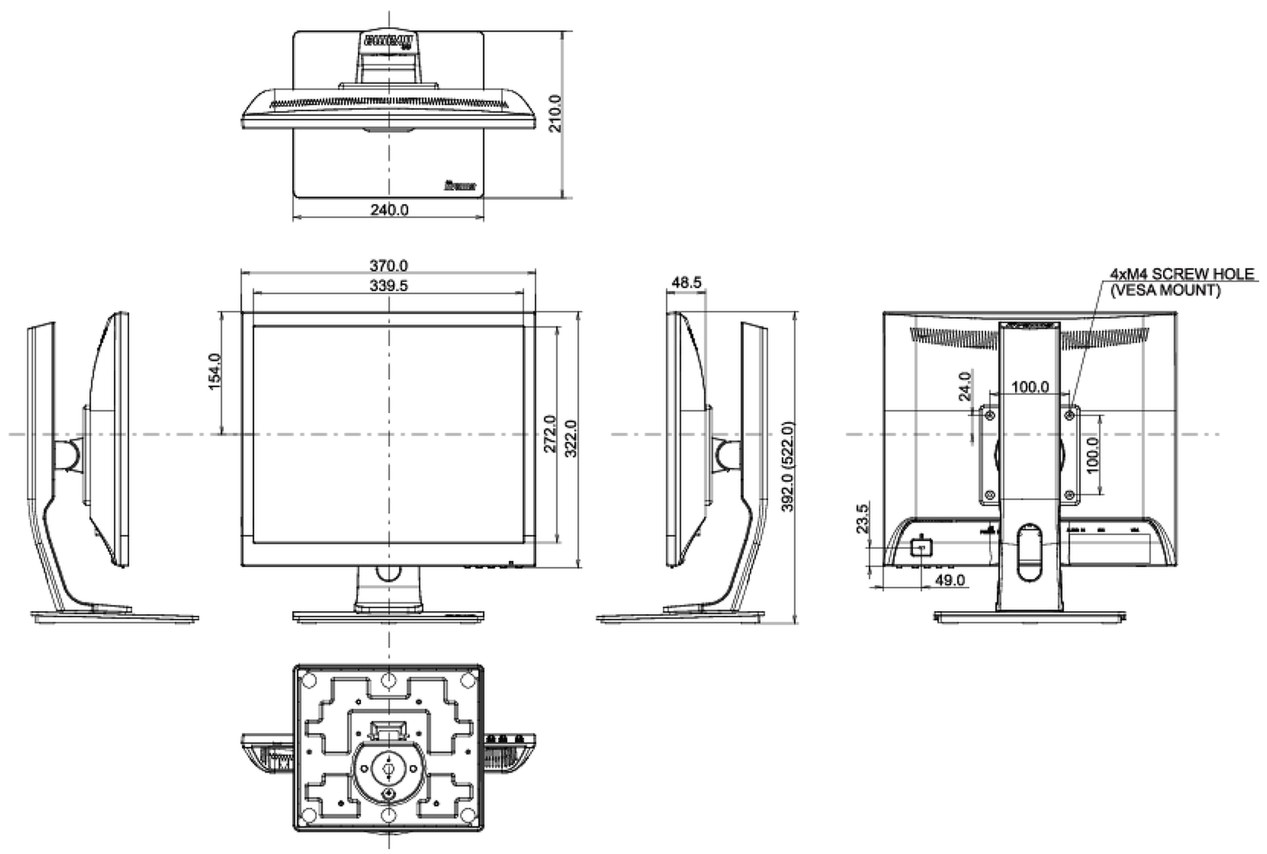
370 x 392 (522) x 210mm

Peso (netto)

4.4kg

EAN code

4948570113019



*Tutti i marchi e i marchi registrati citati. E & O E. Specifiche soggette a modifiche senza preavviso. Tutti i display LCD è conforme alla norma ISO-9241-307:2008 in connessione con difetti dei pixel.*

© IIYAMA CORPORATION. ALL RIGHTS RESERVED