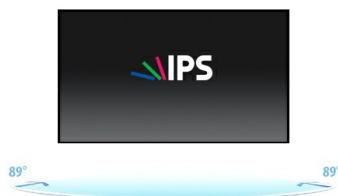




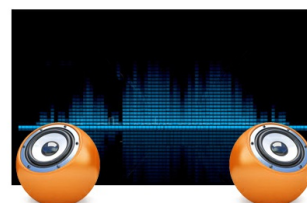
23" monitor z matrycą IPS i ultracienką ramką

Technologia IPS uznawana jest powszechnie za najlepsze rozwiązanie dla monitorów LCD. Łączy ona wszystkie zalety matrycy VA – bardzo dobre kolory i kąty widzenia z główną zaletą matrycy TN – szybkim czasem reakcji. XU2390HS wyświetla obraz w rozdzielczości Full HD 1920x1080p (2.1 megapiksela), a jego kontrast wynosi 5 000 000:1 ACR. Monitor został wyposażony w trzy wejścia sygnału: analogowe VGA oraz cyfrowe DVI-D i HDMI. Dzięki ultracienkiej ramce XU2390HS doskonale sprawdzi się w zastosowaniach wymagających łączenia ekranów.



IPS

Technologia IPS gwarantuje wyższy kontrast, lepsze odwzorowanie barw i większe kąty widzenia niż najbardziej popularna technologia TN. Obraz będzie wyglądał dobrze niezależnie od tego, pod jakim kątem na niego patrzymy.



Głośniki

Monitor wyposażony jest w wysokiej jakości głośniki stereo.

01 OBRAZ

Wygląd	ultra slim
Przekątna	23", 58.4cm
Panel	AH-IPS LED, matowe wykończenie
Rozdzielczość fizyczna	1920 x 1080 (2.1 megapixel Full HD)
Format obrazu	16:9
Jasność	250 cd/m ² typowa
Kontrast statyczny	1000:1 typowy
Kontrast ACR	5M:1
Czas reakcji	4ms
Kąty widzenia	poziomo/pionowo: 178°/178°, prawo/lewo: 89°/89°, góra/dół: 89°/89°
Kolory	16.7mIn 8bit (6bit + Hi-FRC) (sRGB: 99%; NTSC: 72%)
Synchronizacja pozioma	24 - 80KHz
Synchronizacja pionowa	56 - 75Hz
Powierzchnia robocza szer. x wys.	509.2 x 286.4mm, 20 x 11.3"
Plamka	0.265mm
Kolor	matowa, czarna

02 INTERFEJSY / ZŁĄCZA / STEROWANIE

Wejście sygnału	VGA x1 DVI x1 HDMI x1
HDCP	tak

03 WŁAŚCIWOŚCI

Redukcja niebieskiego światła	tak
Języki menu OSD	EN, DE, FR, ES, IT, PT, CN, RU, JP
Przyciski	Power, Menu, + /Głośność, - /ECO, Auto
Parametry regulowane	jasność (janość, kontrast, ECO, i-style Colour, ACR), ustawienia obrazu (taktowanie, faza, pozycja pozioma/pionowa, format), kolor (gamma, temperatura kolorów, sRGB), menu OSD (pozycja pozioma/pionowa, czas wygaszania menu OSD, język), extra (przywróć, wybór wejścia sygnału, HDMI audio, OD, informacje), głośność, autokonfiguracja
Wbudowane głośniki	2 x 2W
Udogodnienia	kompatybilny z Kensington-lock™, DDC/CI, DDC2B, Mac OSX

04 MECHANICZNE

Zakres regulacji	pochył
Kąt pochylenia	20° w górę; 4° w dół
Standard VESA	100 x 100mm

05 AKCESORIA W ZESTAWIE

Kable	zasilający, DVI, Audio
Pozostałe	skrócona instrukcja obsługi, instrukcja bezpieczeństwa

06 ZARZĄDZANIE ENERGIĄ

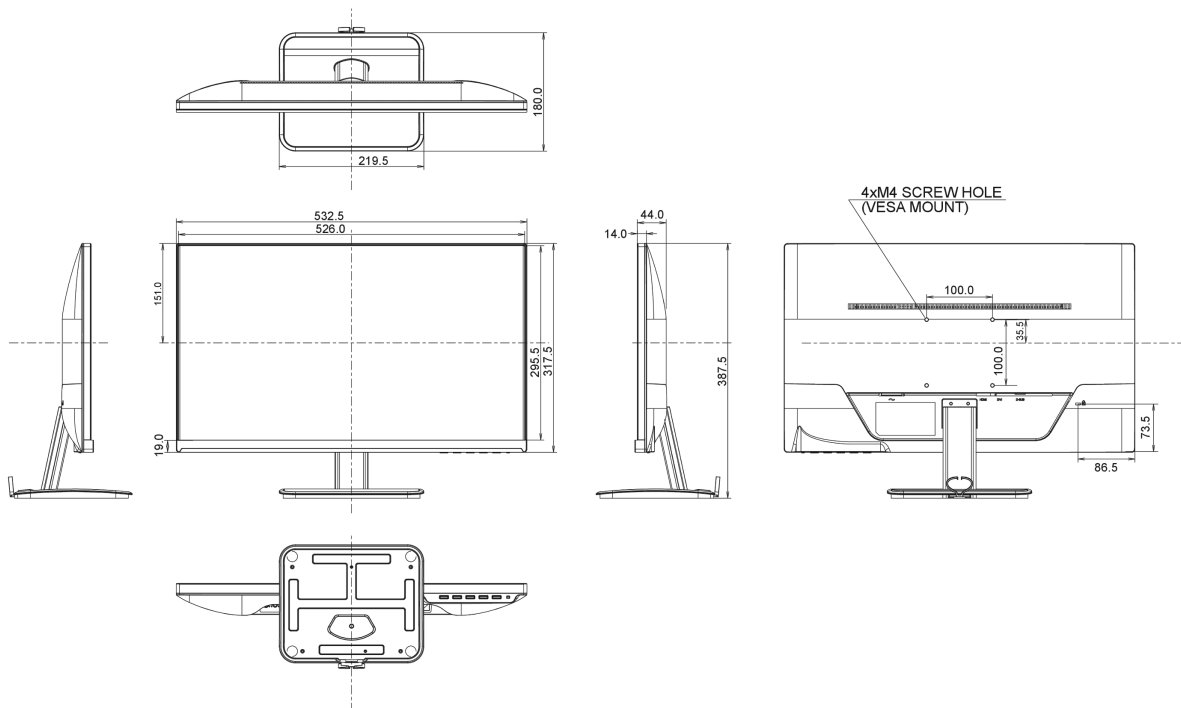
Zasilacz	wewnętrzny
Zasilanie	AC 100 - 240V, 50/60Hz
Zużycie energii	24W typowo, 0.5W stand by, 0.5W off mode

07 ZRÓWNOWAŻONY ROZWÓJ

Certyfikaty	TCO, CE, TÜV-Bauart, VCCI-B, Energy Star , CU
Klasa efektywności energetycznej	A
EPEAT Silver	EPEAT to program wspierania zakupu technologii informatycznych przyjaznych środowisku. Certyfikat EPEAT Silver oznacza, że produkt spełnia wszystkie wymogi obowiązkowe i przynajmniej 50% wymogów opcjonalnych. Certyfikat jest ważny tylko po zarejestrowaniu przez iiyama danego produktu. Aby sprawdzić stan rejestracji w swoim państwie, wejdź na stronę www.epeat.net .
Pozostałe	REACH SVHC powyżej 0.1% ołowiu

08 WYMIARY / WAGA

Wymiary produktu szer. x wys. x gł.	532.5 x 387.5 x 180mm
Waga (bez pudła)	4kg
Kod EAN	4948570112982



09 EU ENERGY EFFICIENCY LABEL

Producent	iiyama
Model	ProLite XU2390HS-B1
Klasa efektywności energetycznej	A
Przekątna obszaru widocznego	58cm; 23"; (23" segment)
Zużycie energii w trybie pracy	22.1W

Roczne zużycie energii	32kWh/rok*
Power in Standby	0.5W stand by
Power in OFF Mode	0.5W off mode
Rozdzielczość	1920 x 1080

*This is information under Regulation (EU) No 1062/2010.*Based on the power consumption of the television operating 4 hours per day for 365 days. The actual energy consumption will depend on how the television is used.*

Wszystkie znaki towarowe zastrzeżone. Pomyłki i wprowadzanie zmian zastrzeżone. Specyfikacje produktów mogą ulec zmianie bez wcześniejszego zawiadomienia. Wszystkie monitory LCD iiyama są zgodne z normą ISO-9241-307:2008 określającą liczbę i rodzaj defektów matrycy.

© Iiyama Corporation. All rights reserved