



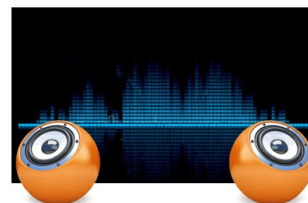
23" monitor met een IPS panel en ultra vlakke voorkant

De ProLite XU2390HS is een 23" LED LCD in Full HD en maakt gebruik van de IPS techniek. Deze superieure IPS panel techniek biedt een zeer consistente kleurweergave vanuit diverse inijkhoeken. De XU2390HS heeft daarnaast ook een snel panel en 5.000.000:1 ACR contrast voor een heldere en levendige beeldweergave. ProLite XU2390HS is de perfecte monitor voor de veeleisende gebruiker die alleen genoeg neemt met de hoogste specificaties en een hedendaagse vormgeving. Zeer geschikt voor o.a. multi monitor Digital Signage en officetoeepassingen.



IPS

IPS-technologie biedt een hoger contrast, betere zwartweergave en superieure inijkhoeken t.o.v. de standaard TN-technologie.



Luidsprekers

Deze LED monitor is voorzien van 2 hoge kwaliteit stereo luidsprekers.

01 PANEEL EIGENSCHAPPEN

Design	ultra slim
Beelddiagonaal	23", 58.4cm
Paneel	AH-IPS LED, matte finish
Resolutie	1920 x 1080 (2.1 megapixel Full HD)
Beeldverhouding	16:9
Helderheid	250 cd/m ² typisch
Statisch contrast	1000:1 typisch
Advanced contrast	5M:1
Reactietijd	4ms
Inkijkhoek	horizontal/verticaal: 178°/178°, rechts/links: 89°/89°, naar boven/onderen: 89°/89°
Kleurondersteuning	16.7mln 8bit (6bit + Hi-FRC) (sRGB: 99%; NTSC: 72%)
Horizontale frequentie	24 - 80KHz
Verticale frequentie	56 - 75Hz
Zichtbaar formaat	509.2 x 286.4mm, 20 x 11.3"
Pixel pitch	0.265mm
Kleur	mat, zwart

02 SIGNAALINGANGEN & CONNECTIVITEIT

Video ingang	VGA x1 DVI x1 HDMI x1
HDCP	ja

03 KENMERKEN

Blue light reducer	ja
OSD-talen	EN, DE, FR, ES, IT, PT, CN, RU, JP
Bedieningsknoppen	Power, Menu, + /Volume, - /ECO, Auto
Gebruikersinstellingen	lichtinstellingen (contrast, helderheid, ECO, i-style Colour, ACR), plaatsbepaling (clock, phase, H. positie, V. positie, aspect), kleur (gamma, kleur temp., sRGB), OSD opstelling (H. positie, V. positie, OSD tijd, taal), anderen (reset, signaalkeuze, HDMI audio, OD, info), volume, automatisch aanpassen
Luidspreker	2 x 2W
Diefstalbeveiliging	Kensington-lock™ voorbereid, DDC/CI, DDC2B, Mac OSX

04 MECHANISME

Positieaanpassingen	kantelen
Kantelhoek	20° omhoog; 4° omlaag
VESA montage	100 x 100mm

05 INBEGREPEN ACCESSOIRES

Kabels	Stroom, DVI, Audio
Overige	Quick guide handleiding, veiligheidsinstructies

06 POWER-MANAGEMENT

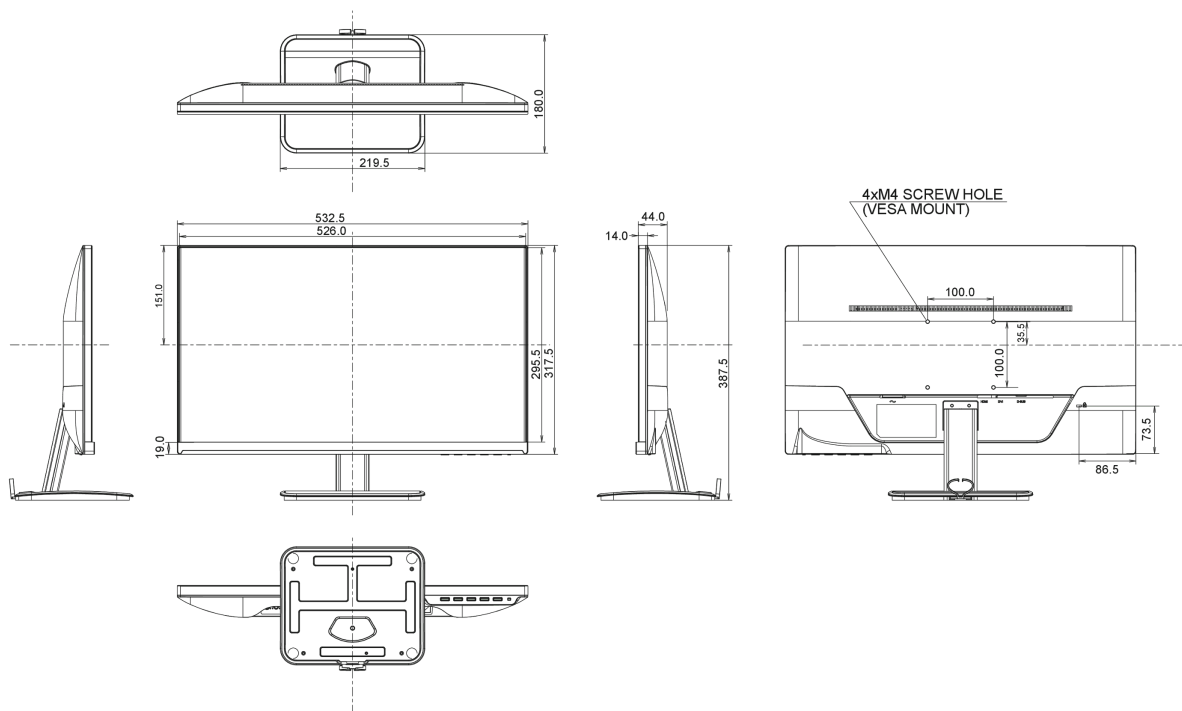
Voeding	intern
Stroomvoorziening	AC 100 - 240V, 50/60Hz
Energieverbruik	24W typisch, 0.5W stand by, 0.5W uit modus

07 DUURZAAMHEID

Richtlijnen	CE, TÜV-Bauart, VCCI-B, Energy Star , CU
Energie efficiëntie klasse	A
EPEAT Silver	EPEAT (Electronic Environmental Assessment Tool) is een uitgebreide milieuclassificatie voor consumenten om in te schatten welke gevolgen een product heeft op het milieu. De silver-certificering betekent dat de monitor voldoet aan alle vereiste criteria plus ten minste 50% van de optionele vereisten. EPEAT silver is geldig in landen waar iiyama het product registreert. Ga naar www.epeat.net voor de registratiestatus in uw land. "
Overig	REACH SVHC meer dan 0.1%: Lead

08 AFMETINGEN / GEWICHT

Product afmetingen B x H x D	532.5 x 387.5 x 180mm
Gewicht (zonder doos)	4kg
EAN code	4948570112982



09 EU ENERGIELABEL

Producent	iiyama
Model	ProLite XU2390HS-B1
Energie efficiëntie klasse	A
Zichtbaar scherm diagonaal	58cm; 23"; (23" segment)

Energieverbruik AAN modus	22.1W
Jaarlijks energieverbruik	32kWh/jaar*
Stroom in stand-by	0.5W stand by
Power in OFF Mode	0.5W uit modus
Resolutie	1920 x 1080

*This is information under Regulation (EU) No 1062/2010.*Based on the power consumption of the television operating 4 hours per day for 365 days. The actual energy consumption will depend on how the television is used.*

Alle handelsmerken zijn geregistreerd. Gegevens onder voorbehoud van zetfouten. Specificaties kunnen vooraf en zonder opgaaf van reden gewijzigd worden. Alle LCD-panelen vallen onder ISO-9241-307:2008 inzake pixelfouten.

© IYYAMA CORPORATION. ALL RIGHTS RESERVED