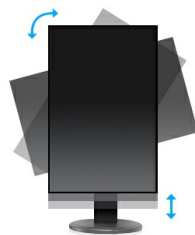




**Moniteur Full HD LED avec temps de réponse de 1 ms, un choix parfait pour le bureau et la maison**

Le ProLite B2483HS est un excellent moniteur 24" Full HD au rétro-éclairage LED, avec une résolution de 1920x1080 points. Son temps de réponse de 1 ms et son contraste dynamique de 12.000.000:1 lui assure des images claires, vives et très contrastées. Ses trois entrées vidéos permettront une parfaite compatibilité avec les dernières cartes graphiques ou toutes les sorties vidéo de PC portables. Le pied ergonomique permet un réglage en hauteur sur un débattement de 13 cm, avec pivot et rotation. Ceci assure une intégration aisée dans différents types d'applications et d'environnements où la flexibilité et l'ergonomie du poste de travail seront des facteurs clés. Ce moniteur est certifié conforme aux normes TCO6 et « Energy Star ». C'est la solution parfaite pour les marchés de l'éducation, des administrations, de la finance et des entreprises.



**HAS + Pivot**

Socle ajustable en hauteur vous permet de définir la position idéale de l'écran en assurant un confort de visualisation optimal. Rotation de l'écran signifie que vous pouvez changer la position de l'écran de l'horizontale en verticale. Cette fonction pourrait être particulièrement appréciée lorsque vous travaillez avec des feuilles de calcul ou des textes longs.



**L'image sans scintillements + la réduction de la lumière bleue**

La solution ultime pour le confort et la santé de vos yeux. Les moniteurs Flicker-free dotés de la fonction de réduction de lumière bleue réduisent considérablement la tension et la fatigue causées par les scintillements et l'émission de lumière bleue des moniteurs traditionnels.

## 01 CARACTÉRISTIQUES DE L'ÉCRAN

Diagonale	24", 61 cm
Matrice	TN LED, finition mate
Résolution native	1920 x 1080 (Full HD 1080p, 2.1 megapixel)
Le ratio d'aspect	16:9
Luminosité	250 cd/m <sup>2</sup>
Contraste	1000:1
Contraste dynamique	12M:1
Temps de réponse (GTG)	1 ms
Angle de vision	horizontal/vertical: 170°/160°, droit/gauche: 85°/85°, en avant/en arrière: 80°/80°
Angle de vision CR>5	horizontal/vertical: 178°/170°, droit/gauche: 89°/89°, en avant/en arrière: 85°/85°
Couleurs supportées	16.7mln
Fréquence horizontale	30 - 80kHz
Surface de travail H x L	531.4 x 298.9mm, 20.9 x 11.8"
Taille du pixel	0.276mm

## 02 PORTS ET CONNECTEURS

Entrée signal	VGA x1 DVI x1 HDMI x1
USB HUB	x0

## 03 CARACTERISTIQUES

Langues OSD	EN, DE, FR, ES, IT, PT, CN, RU, JP, CZ, NL, PL
Boutons de contrôle	Power, Menu, +/- Volume, -/ ECO, Quitter, Auto
Haut-parleurs	2 x 1W

## 04 MECANIQUE

Angle d'inclinaison	22° en avant; 5° en arrière
Montage VESA	100 x 100mm

## 05 ACCESSOIRES INCLUS

Câbles	câble d'alimentation
Autres	guide démarrage rapide, guide de sécurité

## 06 GESTION DE L'ÉNERGIE

Bloc d'alimentation	interne
Alimentation	AC 100 - 240V, 50/60Hz
Gestion d'alimentation	24W typique, 0.5W en veille, 0.5W éteint

## 07 NORMES

Certifications	TCO Certified, CE, VCCI-B, PSE, RoHS support, ErP, WEEE, CU, REACH
REACH SVHC	au dessus de 0.1% de plomb

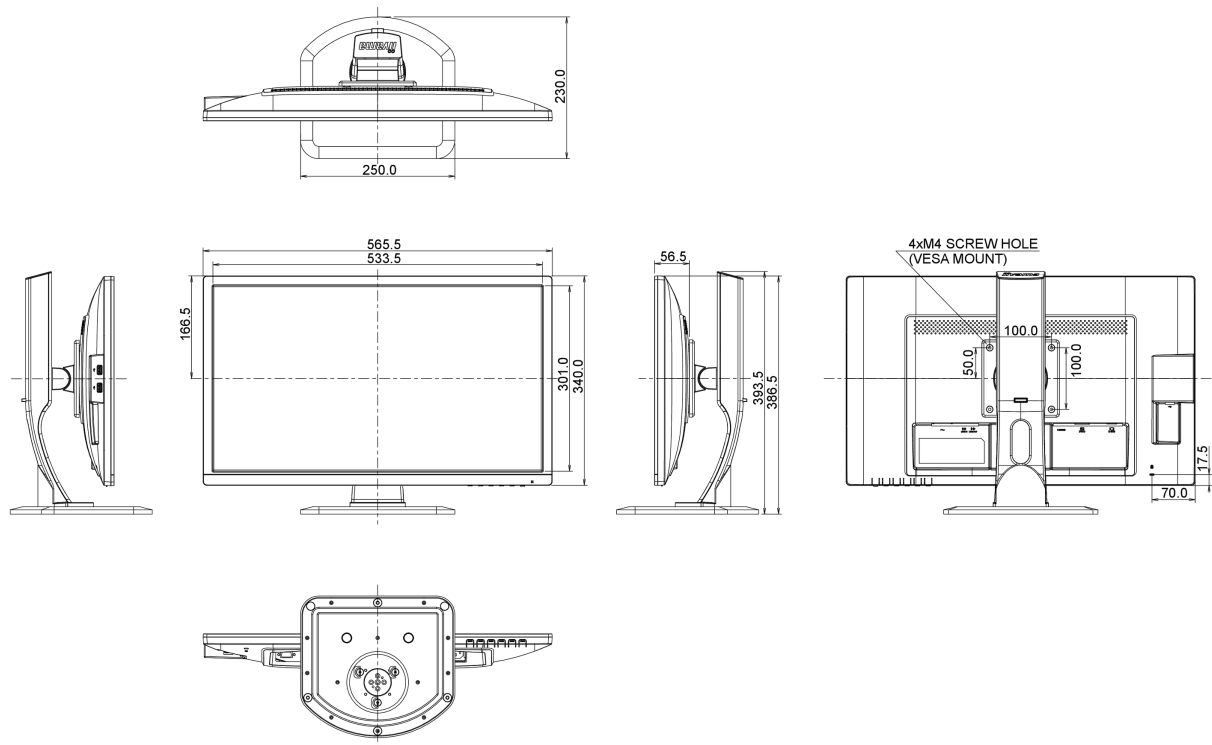
## 08 DIMENSIONS / POIDS

Dimensions produit L x H x P

565.5 x 386.5 (516.5) x 230mm

Poids (sans boîte)

5.1kg



Toutes les marques nommées sur ce site sont des marques déposées. Iiyama ne pourra être tenu responsable d'éventuelles erreurs ou omissions contenues sur ce site. Tous les écrans LCD Iiyama sont conformes à la norme ISO-9241-307:2008 pour ce qui concerne les défauts de pixel.

© IIYAMA CORPORATION. ALL RIGHTS RESERVED