



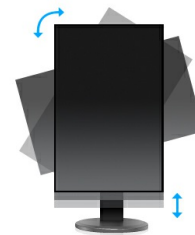
24" panel AMVA+ ze stopką z regulacją wysokości

ProLite XB2483HSU to 24-calowy monitor FullHD (1920x1080 pikseli) z podświetlaniem LED wyposażony w matrycę AMVA+ oferującą doskonałe odwzorowanie kolorów (24-bit True Colour). Wyjątkowo szerokie kąty widzenia - 178 stopni w pionie i w poziomie oraz bardzo wysokie współczynniki kontrastu 3000:1 (kontrast typowy) i 12 000 000 : 1 (kontrast dynamiczny ACR) w połączeniu z szybkim, 4 ms czasem reakcji i jasnością 250 cd/m2 zapewniają mu znakomitą wydajność w takich zastosowaniach jak fotografia i obróbka graficzna. ProLite XB2483HSU został wyposażony w stopkę z regulacją wysokości i funkcją PIVOT (obróć ekran do trybu portretowego) oraz trzy wejścia sygnału: analogowe VGA (D-Sub), cyfrowe DVI i HDMI oraz 2 porty USB.



AMVA+

Matryca AMVA+ gwarantuje najwyższą jakość odwzorowania kolorów (24 bit True Colour) i szerokie kąty widzenia.



HAS + Pivot

Stopka z regulacją wysokości umożliwia dostosowanie położenia ekranu do własnych preferencji. Rotacja ekranu umożliwia zmianę pozycji ekranu z poziomej (pejzaż) do pionowej (portret). To funkcja szczególnie przydatna w pracy z długimi arkuszami lub tekstem.

01 OBRAZ

Przekątna	24", 61cm
Panel	AMVA+ LED
Rozdzielczość fizyczna	1920 x 1080 (Full HD 1080p, 2.1 megapixel)
Format obrazu	16:9
Jasność	250 cd/m ² typowa
Kontrast statyczny	3 000:1 typowy
Kontrast ACR	12M:1
Czas reakcji	4ms
Kąty widzenia	poziomo/pionowo: 178°/178°, prawo/lewo: 89°/89°, góra/dół: 89°/89°
Kolory	16.7mln 8bit (6bit + Hi-FRC)
Synchronizacja pozioma	30 - 80KHz
Synchronizacja pionowa	55 - 75Hz
Powierzchnia robocza szer. x wys.	531.4 x 298.9mm, 20.5 x 11.5"
Plamka	0.277mm

02 INTERFEJSY / ZŁĄCZA / STEROWANIE

Wejście sygnału	VGA x1 DVI x1 HDMI x1
USB HUB	x0

03 WŁAŚCIWOŚCI

Języki menu OSD	EN, DE, FR, ES, IT, PT, CN, RU, JP, CZ, NL, PL
Przyciski	Power, Menu/ Wybierz, W górę/ Głośność, W dół/ ECO, Exit, Auto
Parametry regulowane	autoregulacja, jasność, kontrast, geometria (pozycja pozioma, pozycja pionowa, taktowanie, faza), kolor, menu OSD (pozycja pozioma, pozycja pionowa, czas wygaszania menu OSD), język, przywróć, różne (ostrość, DDC/CI, informacje, ACR, tryb wyświetlania, OD, logo startowe), wybór wejścia, audio (głośność, wycisz, HDMI audio)
Wbudowane głośniki	2 x 2W

04 MECHANICZNE

Kąt pochylenia	22° w górę; 5° w dół
Standard VESA	100 x 100mm

05 AKCESORIA W ZESTAWIE

Kable	zasilający, USB
Pozostałe	skrócona instrukcja obsługi, instrukcja bezpieczeństwa

06 ZARZĄDZANIE ENERGIĄ

Zużycie energii	25W typowo, 0.5W stand by
-----------------	---------------------------

07 ZRÓWNOWAŻONY ROZWÓJ

Certyfikaty	TCO, CE, TÜV-GS, VCCI-B, PSE, CU
-------------	----------------------------------

Klasa efektywności energetycznej

B

Pozostałe

REACH SVHC powyżej 0.1% ołowiu

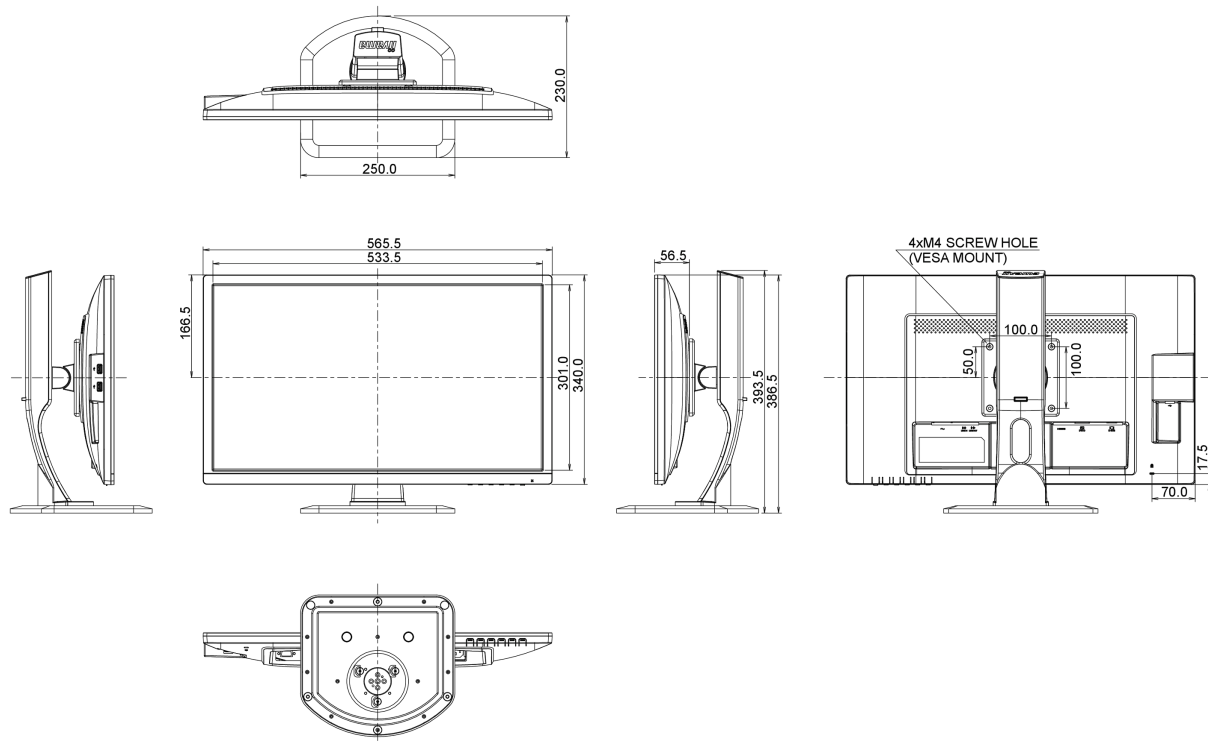
08 WYMIARY / WAGA

Wymiary produktu szer. x wys. x gł.

565.5 x 386.5 (516.5) x 230mm

Waga (bez pudła)

5kg



10 EU ENERGY EFFICIENCY LABEL

Producent

iiyama

Model

ProLite XB2483HSU-B1

Klasa efektywności energetycznej

B

Przekątna obszaru widocznego

61cm; 24"; (24" segment)

Zużycie energii w trybie pracy

28.6W

Roczne zużycie energii

42kWh/rok*

Power in Standby

0.5W stand by

Rozdzielczość

1920 x 1080

This is information under Regulation (EU) No 1062/2010.*Based on the power consumption of the television operating 4 hours per day for 365 days. The actual energy consumption will depend on how the television is used.

Wszystkie znaki towarowe zastrzeżone. Pomyłki i wprowadzanie zmian zastrzeżone. Specyfikacje produktów mogą ulec zmianie bez wcześniejszego zawiadomienia. Wszystkie monitory LCD iiyama są zgodne z normą ISO-9241-307:2008 określającą liczbę i rodzaj defektów matrycy.

© IIYAMA CORPORATION. ALL RIGHTS RESERVED

17.12.2018 14:57:32