

## 01 KIJELZŐ JELLEMZŐI

Átló	24", 61cm
Panel	AMVA+ LED
Natív felbontás	1920 x 1080 (Full HD 1080p, 2.1 megapixel)
Képarány	16:9
Fényerő	250 cd/m <sup>2</sup>
Statikus kontraszt	3 000:1
Speciális kontraszt	12M:1
Válaszidő (GTG)	4ms
Látótér	horizontális/vertikális: 178°/178°, jobb/bal: 89°/89°, fel/le: 89°/89°
Szín támogatás	16.7mln
Horizontális szinkronizálás	30 - 80kHz
Látható terület Sz x M	531.4 x 298.9mm, 20.5 x 11.5"
Pixel magasság	0.277mm

## 02 INTERFÉSZEK / CSATLAKOZÓK / VEZÉRLŐK

Jelbemenet	VGA x1 DVI x1 HDMI x1
USB HUB	x0

## 03 JELLEMZŐK

OSD nyelvek	EN, DE, FR, ES, IT, PT, CN, RU, JP, CZ, NL, PL
Vezérlőgombok	Power, Menu/ Select, Scroll up/ Volume, Scroll down/ ECO, Exit, Auto
Felhasználói vezérlők	auto adjust, luminance (brightness, contrast), geometry (H. position, V. position, clock, phase), colour, OSD (H. position, V. position, timeout), language, recall, miscellaneous (sharpness, DDC/CI, display information, ACR, display mode, OD, opening logo), input select, audio adjust (volume, mute, HDMI audio)
Hangszórók	2 x 2W

## 04 MECHANIKUS

Hajlásszög	22° fel; 5° le
VESA állvány	100 x 100mm

## 05 TARTOZÉKOKAT TARTALMAZZA

Kábelek	áramellátás, USB
Egyéb	gyors üzembe helyezési útmutató, biztonsági útmutató

## 06 ENERGIAGAZDÁLKODÁS

Energiafogyasztás	25W jellemző, 0.5W készenlét, 0.5W kikapcsolva
Áramfogyasztás	0.5W készenlét

## 07 FENNTARTHATÓSÁG

Előírások	TCO Certified, CE, TÜV-GS, VCCI-B, PSE, RoHS támogatás, ErP, WEEE, CU, HATÓTÁVOLSÁG
-----------	---

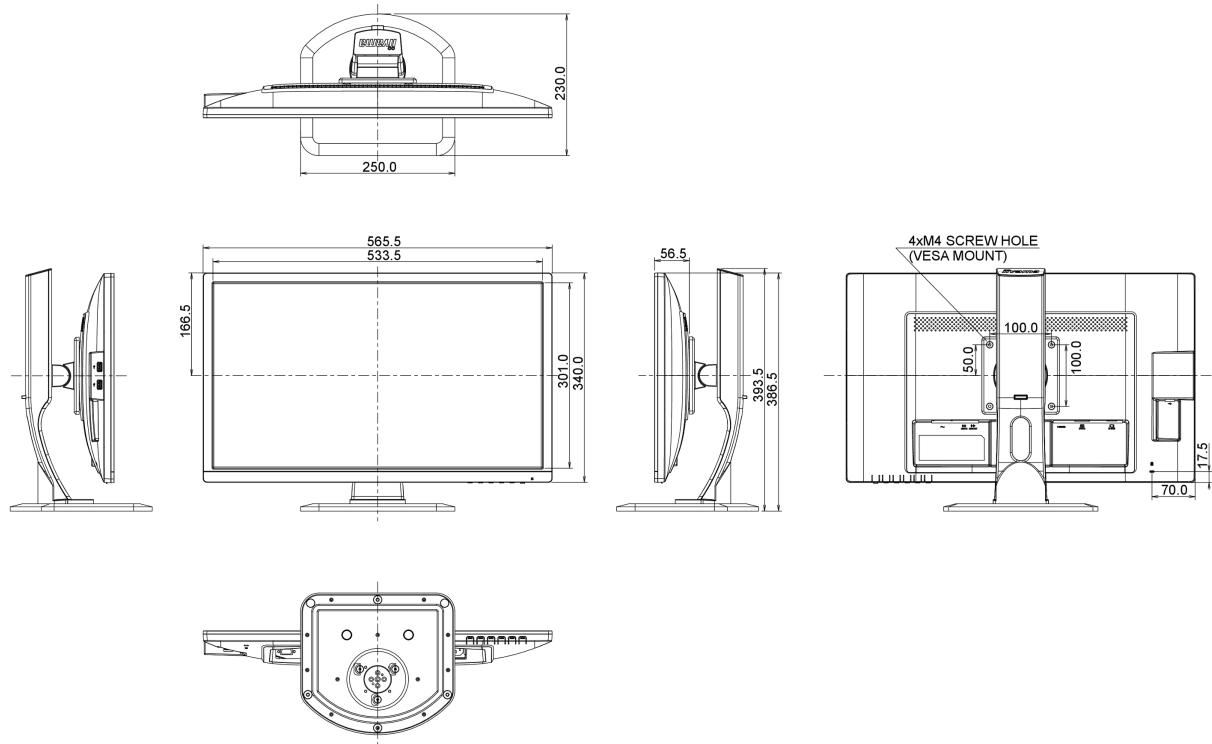
## 08 MÉRETEK / SÚLY

Termék méretei Sz x H x M

565.5 x 386.5 (516.5) x 230mm

Súly (doboz nélkül)

5kg



All trademarks and registered trademarks acknowledged. E & O E. Specification subject to change without notice. All LCD's comply with ISO-9241-307:2008 in connection with pixel defects.

© IIYAMA CORPORATION. ALL RIGHTS RESERVED