

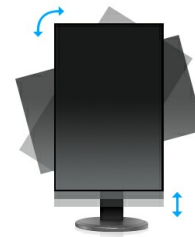
High-end 24" AMVA+ monitor featuring height adjustable stand

ProLite XB2483HSU - a 24" LED backlit LCD Screen featuring AMVA+ panel technology, guarantees accurate and consistent colour reproduction with wide viewing angles. Offering 24 bit 'True Colour' and great performance for displaying Black and White with the 3000:1 Native Contrast Ratio, means that the ProLite XB2483HSU will provide excellent performance for Photographic, Design and Web-design. The monitor features a height adjustable stand with PIVOT function making it also an excellent choice for Universities, Corporate and Financial Markets.



AMVA+

La tecnología de panel AMVA+ ofrece una increíble calidad del rendimiento de colores ("True Colour" de 24-bits) y sorprendentes ángulos de visión.



HAS + Pivot

El soporte ajustable en altura te permite establecer la posición ideal de la pantalla para garantizar un confort de visualización óptimo. La función del pivote significa que puedes cambiar la posición de la pantalla de horizontal a vertical. Esta función puede ser particularmente útil cuando trabajas con hojas de cálculo o textos largos.

01 CARACTERÍSTICAS DE LA PANTALLA

Diagonal	24", 61cm
Pantalla	AMVA+ LED
Resolución nativa	1920 x 1080 (Full HD 1080p, 2.1 megapixel)
Relación de aspecto	16:9
Brillo	250 cd/m ²
Contraste estático	3 000:1
Contraste avanzado	12M:1
Tiempo de respuesta (GTG)	4ms
Área de visualización	horizontal/vertical: 178°/178°, derecho/izquierdo: 89°/89°, arriba/abajo: 89°/89°
Soporte de Color	16.7mln
Sincronización horizontal	30 - 80kHz
Área de visualización h x v	531.4 x 298.9mm, 20.5 x 11.5"
Pixel pitch	0.277mm

02 INTERFACES / CONECTORES / CONTROLADORES

Conector de entrada	VGA x1 DVI x1 HDMI x1
USB HUB	x0

03 CARACTERÍSTICAS

OSD idioma	EN, DE, FR, ES, IT, PT, CN, RU, JP, CZ, NL, PL
Controles	Power, Menu/ Select, Scroll up/ Volume, Scroll down/ ECO, Exit, Auto
Los controles de usuario	auto adjust, luminance (brightness, contrast), geometry (H. position, V. position, clock, phase), colour, OSD (H. position, V. position, timeout), language, recall, miscellaneous (sharpness, DDC/CI, display information, ACR, display mode, OD, opening logo), input select, audio adjust (volume, mute, HDMI audio)
Altavoces	2 x 2W

04 ASPECTOS MECÁNICOS

Ángulo de inclinación	22° arriba; 5° abajo
Montaje VESA	100 x 100mm

05 ACCESSORIES INCLUDED

Cable	de alimentación, USB
Otro	guía de inicio rápido, guía de seguridad

06 GESTIÓN DE ENERGÍA

Gestión de energía 25W typical, Modo en espera 0.5W, Modo apagado 0.5W

07 SOSTENIBILIDAD

Certificados	TCO Certified, CE, TÜV-GS, VCCI-B, PSE, RoHS support, ErP, WEEE, CU, REACH
REACH SVHC	por encima de 0.1% de plomo

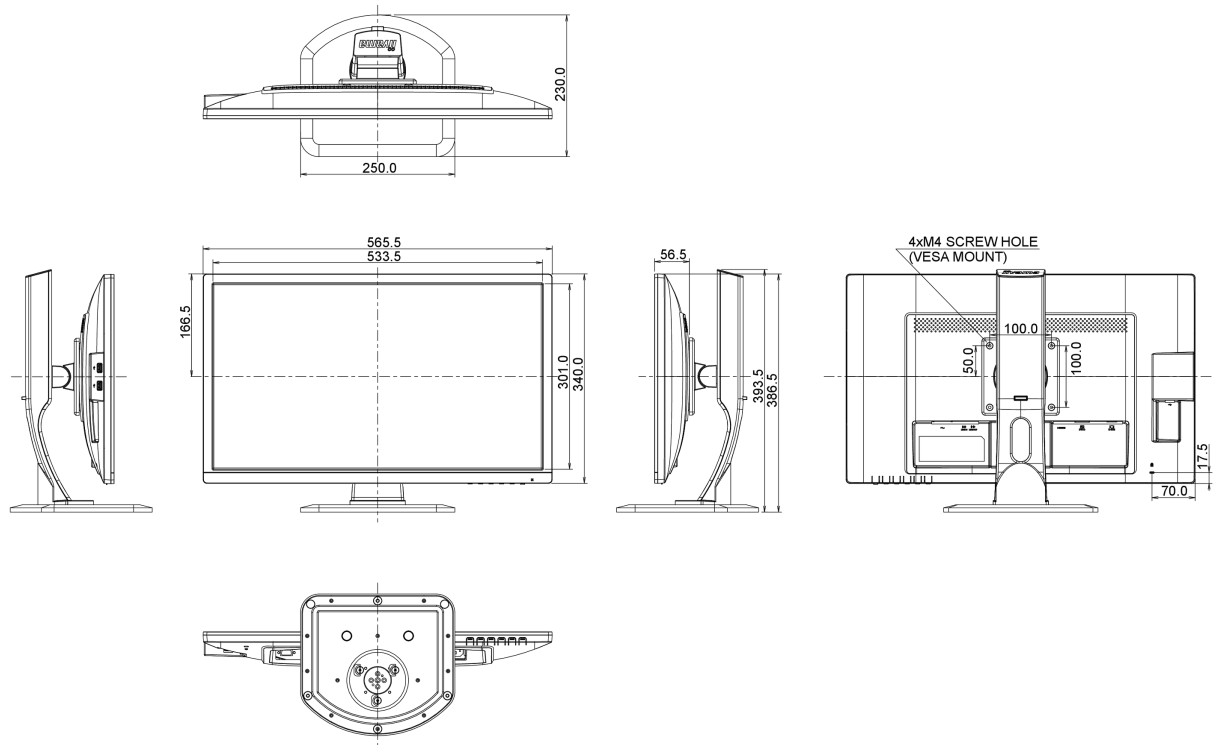
08 DIMENSIONES / PESO

Producto dimensiones W x H x D

565.5 x 386.5 (516.5) x 230mm

Peso (sin caja)

5kg



All trademarks and registered trademarks acknowledged. E & O E. Specification subject to change without notice. All LCD's comply with ISO-9241-307:2008 in connection with pixel defects.

© IIYAMA CORPORATION. ALL RIGHTS RESERVED