



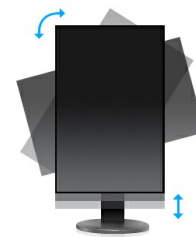
High-End 24"-Monitor mit AMVA+ LED Panel und höhenverstellbarem Fuss

ProLite XB2483HSU – der 24 " (60 cm) - LCD Monitor mit AMVA+ Panel-Technologie garantiert eine präzise und gleichmässige Farbwiedergabe auch bei großen Blickwinkeln. Mit einem Low Power LED-Panel, 24-Bit "True Colour" und einem nativen Kontrastverhältnis von 3000:1 ausgestattet, empfiehlt sich der ProLite XB2483HSU für den Einsatz mit grafischen Anwendungen, wie in der Digitalfotografie, Design und im Web-Design. Mit dem höhenverstellbaren Standfuss und Pivot Funktion ist der Monitor eine ausgezeichnete Wahl für Universitäten, Corporate und Finanz Märkten.



AMVA+

Die VA Panel Technologie mit 24bit True Color ermöglichen dem Betrachter ein natürlichen Eindruck. Zudem bietet die VA Panel Tehnologie einen höheren Kontrast, ein höheren Schwarzwert und einen größeren Einblickwinkel im Vergleich zur TN Technologie, somit eignet sie sich hervorragend für anspruchsvolle grafische Anwendungen.



HAS + Pivot

Der höhenverstellbare Fuß ermöglicht es Ihnen den Bildschirm perfekt zu positionieren, ein optimaler Sehkomfort ist dadurch gewährleistet. Ist gut für Ihre Gesundheit und steigert auch die Produktivität. Mit der Pivotfunktion können sie den Bildschirm im Quer- oder Hochformat betreiben. Speziell geschätzt bei Anwendern die lange Tabellen oder Texte bearbeiten müssen.

01 DISPLAY EIGENSCHAFTEN

| | |
|---------------------------------|---|
| Bilddiagonale | 24", 61cm |
| Panel-Technologie | AMVA+ LED |
| Physikalische Auflösung | 1920 x 1080 (Full HD 1080p, 2.1 megapixel) |
| Bildformat | 16:9 |
| Helligkeit | 250 cd/m ² typisch |
| Kontrastverhältnis | 3 000:1 typisch |
| Erweitertes Kontrast Verhältnis | 12M:1 |
| Reaktionszeit | 4ms |
| Blickwinkel | horizontal/vertikal: 178°/178°, rechts/links: 89°/89°, nach oben/unten: 89°/89° |
| Farbunterstützung | 16.7mIn 8bit (6bit + Hi-FRC) |
| Horizontalfrequenz | 30 - 80KHz |
| Vertikalfrequenz | 55 - 75Hz |
| Arbeitsfläche H x B | 531.4 x 298.9mm, 20.5 x 11.5" |
| Pixelabstand | 0.277mm |

02 SCHNITTSTELLEN & ANSCHLÜSSE

| | |
|---------------|-----------------------------|
| Video Eingang | VGA x1 DVI x1 HDMI x1 |
| USB HUB | x0 |

03 FEATURES

| | |
|------------------------|---|
| OSD Menu Sprachen | EN, DE, FR, ES, IT, PT, CN, RU, JP, CZ, NL, PL |
| Bedientasten | Ein/Aus-Schalter, Menü/ Auswahl, Heraufscrollen/ Lautstärke, Nach unten scrollen/ ECO Mode, Beenden, Auto |
| Einstellbare Parameter | Autom. Anpassung, Leuchtkraft (Helligkeit, Kontrast), Geometrie (H-Position, V-Position, Takt, Phase), Farbe, OSD (H-Position, V-Position, OSD-Auszeit), Sprache, Abruf, Verschiedenes (Schärfe, DDC/CI, Informationen, ACR, Anzeigemodus, OD, Start Logo), Eingabeauswahl, Audio (Lautstärke, Stumm, HDMI Audio) |
| Lautsprecher | 2 x 2W |

04 MECHANISCH

| | |
|----------------|------------------------------|
| Neigungswinkel | 22° nach oben; 5° nach unten |
| VESA Halterung | 100 x 100mm |

05 ENTHALTENES ZUBEHÖR

| | |
|----------|--|
| Kabel | Netz, USB |
| Sonstige | Leitfaden zur Inbetriebnahme, Sicherheits-Hinweise |

06 STROMVERWALTUNG

| | |
|-------------------|---------------------------|
| Leistungsaufnahme | 25W typisch, 0.5W Standby |
|-------------------|---------------------------|

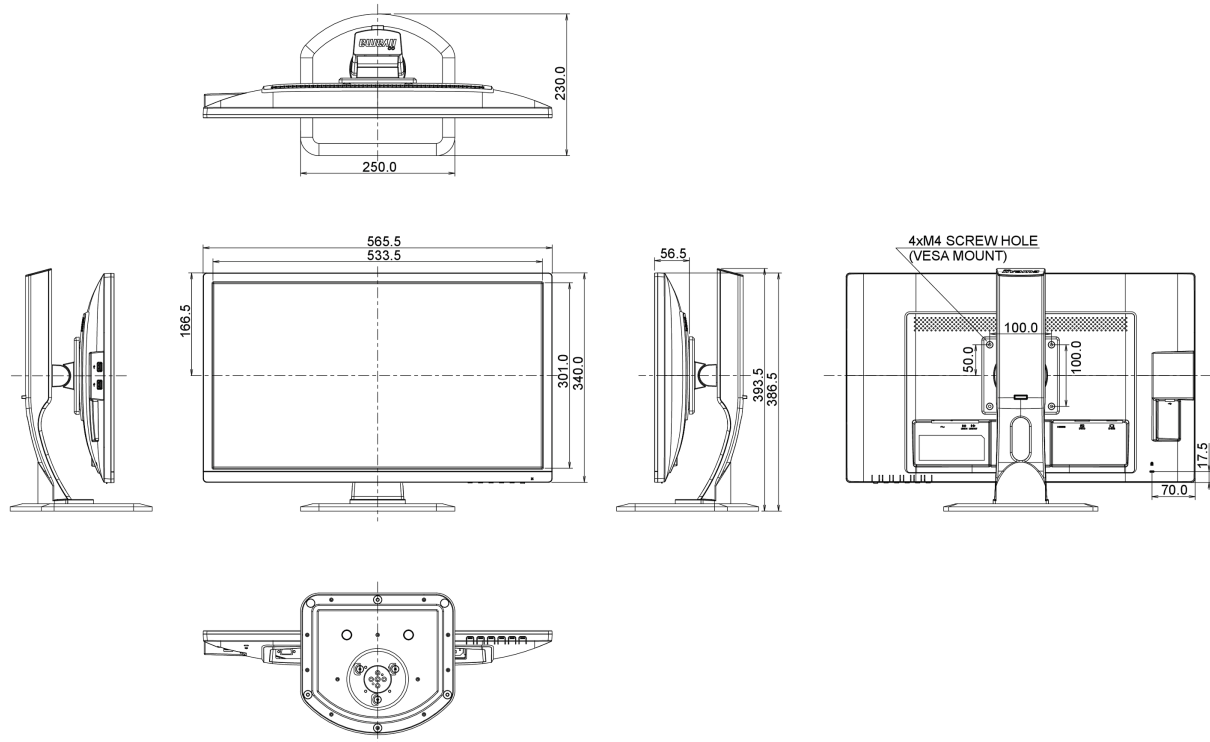
07 LEISTUNG

| | |
|--------------|----------------------------------|
| Vorschriften | TCO, CE, TÜV-GS, VCCI-B, PSE, CU |
|--------------|----------------------------------|

| | |
|------------------------|-------------------------------------|
| Energieeffizienzklasse | B |
| Sonstiges | REACH SVHC über 0,1% Blei enthalten |

08 ABMESSUNGEN / GEWICHT

| | |
|-------------------------------|-------------------------------|
| Produkt Abmessungen B x H x T | 565.5 x 386.5 (516.5) x 230mm |
| Gewicht (ohne Verpackung) | 5kg |



10 EU-ENERGIEEFFIZIENZ-LABEL

| | |
|-----------------------------|--------------------------|
| Lieferanten | iiyama |
| Model | ProLite XB2483HSU-B1 |
| Energieeffizienzklasse | B |
| Sichtbare Bilddiagonale | 61cm; 24"; (24" Segment) |
| Stromverbrauch im Betrieb | 28.6W |
| Jährlicher Energieverbrauch | 42kWh/Jahr* |
| Stromverbrauch im Standby | 0.5W Standby |
| Auflösung | 1920 x 1080 |

*This is information under Regulation (EU) No 1062/2010.*Based on the power consumption of the television operating 4 hours per day for 365 days. The actual energy consumption will depend on how the television is used.*

Alle Warenzeichen sind eingetragene Handelsmarken. Irrtum und Änderungen in den Spezifikationen vorbehalten. Alle LCD's erfüllen die ISO-9241-307:2008 Pixelfehlerklasse.