



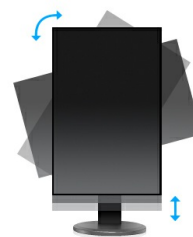
Spičkový 24"AMVA + monitor s výškově nastavitelným stojanem

ProLite XB2483HSU – 24" LCD displej s LED podsvícením a AMVA + technologií panelu, která zaručuje přesnou a konzistentní reprodukci barev s širokými úhly pohledu. XB2483HSU nabízí 24 bit "True Colour" a vysoký výkon pro zobrazení černá/bílá s 3000:1 nativním kontrastním poměrem, což znamená, že ProLite XB2483HSU vám poskytne vynikající výkon pro fotografické, design a web design práce. Monitor má výškově nastavitelný stojan s funkcí PIVOT, což je také skvělou volbou pro univerzity, firmy a finanční trhy.



AMVA+

Matrice AMVA+ garantuje nejvyšší kvalitu reprodukci barev (24 bit True Colour) a výborné pozorovací úhly.



HAS + Pivot

Stojan s regulací výšky umožňuje přizpůsobení umístění obrazovky podle vlastních preferencí. To zaručuje komfort práce s monitorem a má příznivý vliv na zdravotní stav vaší páteře. Otáčení obrazovky umožňuje změnu polohy obrazovky z vodorovné (krajina) do svislé (portrét). Tato funkce je výhodná obzvláště při práci s dlouhými listy nebo texty.

01 CHARAKTERISTIKA OBRAZU

Úhlopříčka monitoru	24", 61cm
Panel	AMVA+ LED
Nativní rozlišení	1920 x 1080 (Full HD 1080p, 2.1 megapixel)
Formát obrazu	16:9
Jas	250 cd/m ² typický
Kontrast	3 000:1 typický
Pokročilý kontrast	12M:1
Čas reakce (GTG)	4ms
Úhel sledování	horizontální/vertikální: 178°/178°, na parvo/na lefo: 89°/89°, nahoru/dolů: 89°/89°
Barevná podpora	16.7mln
Horizontalfrequenz	30 - 80kHz
Vertikalfrequenz	55 - 75Hz
Arbeitsfläche H x B	531.4 x 298.9mm, 20.5 x 11.5"
Velikost bodů	0.277mm

02 ROZHRANÍ / KONEKTORY / OVLÁDÁNÍ

Vstupní porty	VGA x1 DVI x1 HDMI x1
USB HUB	x0

03 VLASTNOSTI

Jazyky OSD	EN, DE, FR, ES, IT, PT, CN, RU, JP, CZ, NL, PL
Kontrolní tlačítka	Power, Menu / Výběr, Nahoru / Hlasitost, Dolů / ECO, Exit, Auto
Nastavitelné parametry	automatické nastavení, nastavení jasu (jas, kontrast), geometrie (H. pozice, V. pozice, clock, fáze), barva, OSD (H. pozice, V. pozice, timeout), jazyk, různé (ostrost, DDC / CI, zobrazovat informace, ACR, režim zobrazení, OD, otevření logo), výběr signálu, audio nastavení (hlasitost, mute, HDMI audio)
Reproduktory	2 x 2W

04 MECHANICKÉ ČÁSTI

Úhel náklonu	22° nahoru; 5° dolů
VESA	100 x 100mm

05 ZAHRNUTÉ PŘÍSLUŠENSTVÍ

Kabely	napájecí, USB
Ostatní	uživatelský manuál, instrukce bezpečnosti

06 POWER-MANAGEMENT

Odběr energie: 25W typisch, 0.5W odpočinek, 0.5W vypnutý

07 UDRŽITELNOST

Předpisy	TCO, CE, TÜV-GS, VCCI-B, PSE, RoHS support, ErP, WEEE, CU, REACH
Energetická třída	B

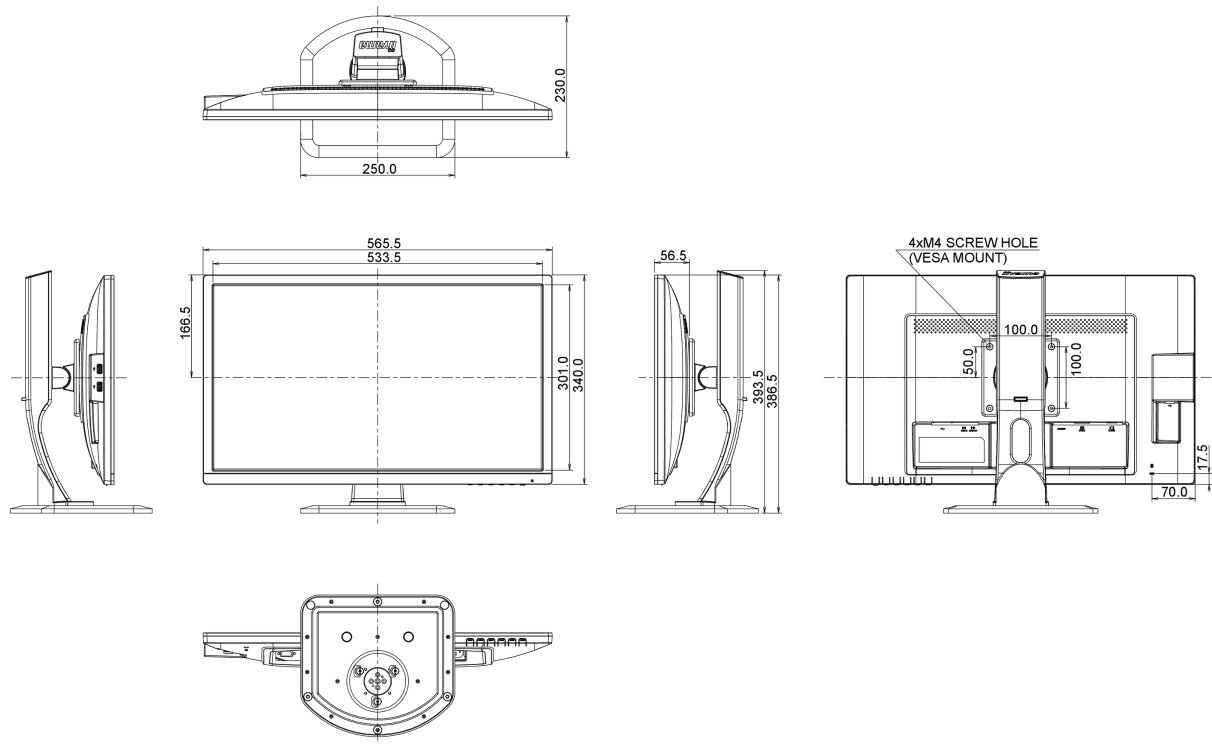
08 ROZMĚRY / HMOTNOST

Rozměry výrobku Š x V x D

565.5 x 386.5 (516.5) x 230mm

Váha (bez balení)

5kg



10 EVROPSKÁ ZNAČKA ENERGETICKÉ EFEKTIVITY

Manufacturer	iiyama
Model	ProLite XB2483HSU-B1
Energetická třída	B
Viditelný diagonální obraz	61cm; 24"; (24" segment)
Spotřeba energie během provozu	28.6W
Roční spotřeba energie	42kWh/Jahr*
Napájení v pohotovostním režimu	0.5W odpočinek
Power in OFF Mode	0.5W vypnutý
Rozlišení	1920 x 1080

Tato informace je v souladu s nařízením (EU) č. 1062/2010.*Spotřeba je spočítána při práci 4 hodiny denně po 365 dní. Skutečná spotřeba elektrické energie bude závislá na tom, jak bude obrazovka používána.

Všechny ochranné známky jsou registrovány a chráněny. Vyhrazené právo na změny. Veškeré ploché panely LCD splňují normu ISO-9241-307:2008 v oblasti počtu vadných pixelů.