



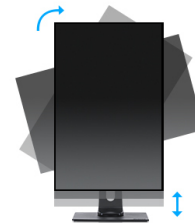
**Perfect choice for home and office**

The ProLite B2083HSD is a 19,5" 1600x900 LED-backlit monitor with a Height Adjustable Stand supporting Screen Rotation, ensuring perfect posture and optimal viewing comfort. It features 5msec black-to-black response time and 12 000 000 : 1 Advanced Contrast Ratio assuring very good picture quality. The monitor is Energy Star Certified. A perfect solution for education, local government, business and finance markets.



**Flicker free + Blue light**

La soluzione definitiva per il comfort e la salute degli occhi. I monitor Flicker free con la funzione Blue light reducer sostanzialmente riducono lo sforzo e l'affaticamento causato dallo sfarfallio e dall'emissione di luce blu dei monitor normali.



**HAS + Pivot**

Il supporto regolabile in altezza permette di creare una postura e una posizione di lavoro ergonomiche, per soddisfare ogni requisito in materia di salute e sicurezza. Ciò non solo evita problemi di salute, ma garantisce anche un miglioramento della produttività. La funzione Pivot permette di ruotare lo schermo dalla modalità ritratto alla modalità paesaggio. Questa funzionalità è utile nel caso in cui l'applicazione privilegi l'altezza rispetto alla larghezza.

## 01 CARATTERISTICHE DISPLAY

|                               |  |
|-------------------------------|--|
| Diagonale                     | 19.5", 49.4cm  |
| Pannello                      | TN LED, finitura opaca   |
| Risoluzione nativa            | 1600 x 900 (1.4 megapixel)   |
| Format                        | 16:9   |
| Luminosità                    | 250 cd/m <sup>2</sup>  |
| Contrasto statico             | 1000:1   |
| Contrasto avanzato            | 12M:1  |
| Tempo di risposta (GTG)       | 5ms  |
| Angolo di visione             | orizzontale/verticale: 170°/160°, sinistra/destro 85°/85°, alto/giù: 80°/80° |
| Supporta colore               | 16.7mln (sRGB: 99%; NTSC: 72%)   |
| Siincronizzazione orizzontale | 30 - 80kHz   |
| Angolo di visione L x H       | 433.9 x 236.3mm, 17.1 x 9.3"   |
| Pixel pitch                   | 0.27mm   |
| Color                         | opaca  |

## 02 INTERFACCE / CONNETTORI / CONTROLLI

|                     |                  |
|---------------------|------------------|
| Connettore ingresso | VGA x1<br>DVI x1 |
| HDCP                | si               |
| Connettore cuffie   | si               |

## 03 CARATTERISTICHE SPECIALI

|                    |   |
|--------------------|---|
| Riduzione luce blu | si  |
| Flicker free       | si  |
| Lingua OSD         | EN, DE, FR, ES, IT, CN, RU, JP, NL, PL  |
| Pulsanti controllo | Power, Menu/ Select, Scroll up/Volume, Scroll down/ECO, Exit, Auto  |
| Controllo utente   | auto adjust, luminance (brightness, contrast), geometry (H. position, V. position, clock, phase), colour, OSD (H. position, V. position, timeout), language, recall, miscellaneous (sharpness, DDC/CI, display information, ACR, display mode, opening logo), input select, audio adjust (volume, mute) |
| Altoparlanti       | 2 x 1W  |

## 04 MECCANICA

|                               |  |
|-------------------------------|--|
| Regolazione posizione display | altezza, pivot (rotazione), swivel, tilt |
| Regolazione altezza           | 130mm                                    |
| Rotazione (funzione PIVOT)    | 90°                                      |
| Snodo                         | 90°; 45° sinistra; 45° destro            |
| Angolo di inclinazione        | 22° alto; 5° giù                         |
| Montaggio VESA                | 100 x 100mm                              |

## 05 ACCESSORI INCLUSI

|       |                                  |
|-------|----------------------------------|
| Cavo  | di alimentazione, DVI, Audio     |
| Altro | guida rapida, guida di sicurezza |

## 06 ALIMENTAZIONE

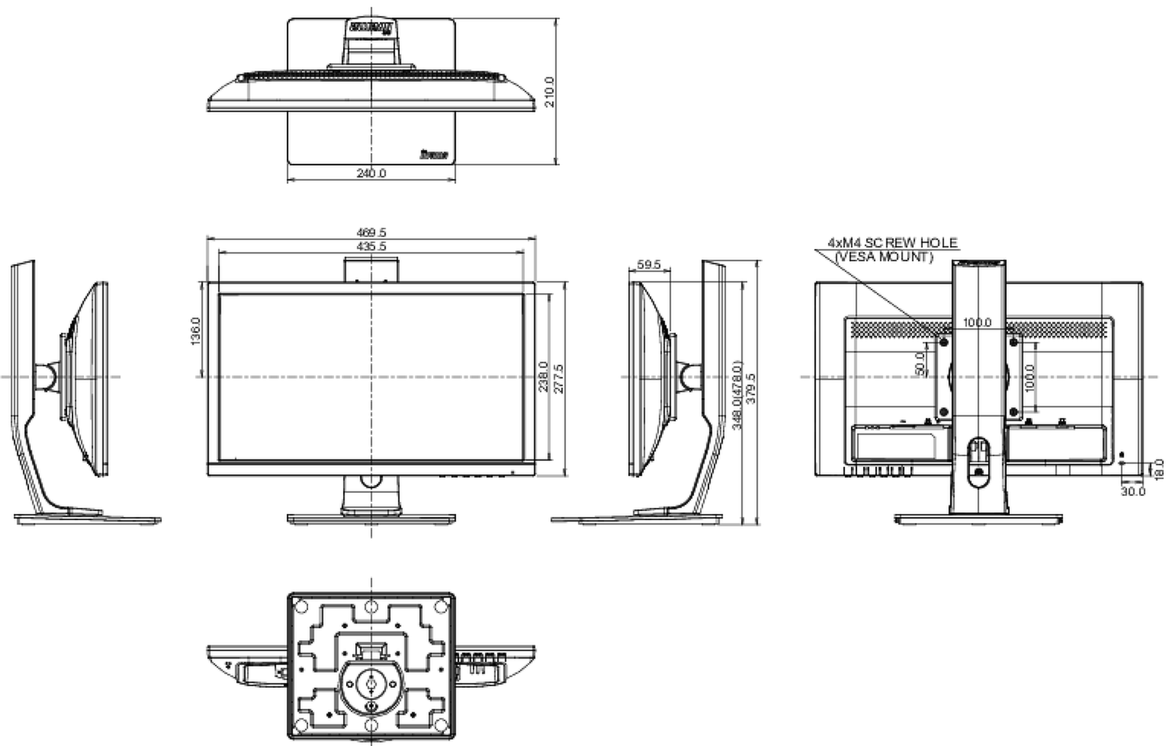
|                        |  |
|------------------------|--|
| Unità di alimentazione | interno                                |
| Alimentazione          | AC 100 - 240V, 50/60Hz                 |
| Consumo energia        | 15W tipico, 0.5W stand by, 0.5W spento |

## 07 SOSTENIBILITA'

|  |   |
|--|---|
| Norme  | CE, TÜV-Bauart, EAC, VCCI-B, RoHS support, ErP, WEEE, REACH |
| Classe efficienza energetica (Regulation (EU) 2017/1369) | F   |
| REACH SVHC   | sopra 0.1%: Piombo  |

## 08 DIMENSIONI / PESO

|                               |                           |
|-------------------------------|---------------------------|
| Prodotti dimensioni L x H x P | 469.5 x 348 (478) x 210mm |
| Peso (netto)                  | 4.3kg                     |
| EAN code                      | 4948570112777             |



Tutti i marchi e i marchi registrati citati. E & O E. Specifiche soggette a modifiche senza preavviso. Tutti i display LCD è conforme alla norma ISO-9241-307:2008 in connessione con difetti dei pixel.

© IIYAMA CORPORATION. ALL RIGHTS RESERVED