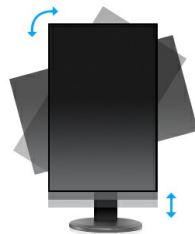




Eine zuverlässige Lösung für Heim und Büro

Der LED-Backlight Monitor ProLite B2083HSD hat eine Bildschirmdiagonale von 19.5" (49.4 cm), eine Auflösung von 1600 x 900 Pixel und ist mit einem höhenverstellbaren Fuß mit Pivot Funktion ausgestattet. Mit einer Reaktionszeit von 5 ms und seinem dynamischen Kontrastverhältnis (ACR) von >12.000.000 : 1 sorgt er für brillante Bilder und eine schnelle Videowiedergabe. Analoge VGA- und digitale DVI Eingänge garantieren Kompatibilität mit den neuesten Systemen und Grafikkarten. Der Bildschirm ist TCO und Energy Star zertifiziert. Eine zuverlässige Lösung für Bildungseinrichtungen, Kommunen, Wirtschaft und Finanzmärkte.



HAS + Pivot

Der höhenverstellbare Fuß ermöglicht es Ihnen den Bildschirm perfekt zu positionieren, ein optimaler Sehkomfort ist dadurch gewährleistet. Ist gut für Ihre Gesundheit und steigert auch die Produktivität. Mit der Pivotfunktion können sie den Bildschirm im Quer- oder Hochformat betreiben. Speziell geschätzt bei Anwendern die lange Tabellen oder Texte bearbeiten müssen.



FLICKER-FREE + BLUE LIGHT Technologie

Die ultimative Lösung für ein angenehmes Arbeiten und das Wohlbefinden Ihrer Augen. Flimmerfreie Monitore mit Blue-Light-Reducer-Funktion reduzieren die Belastung und Ermüdung der Augen durch deren Bildwiederholrate und des abgestrahlten Blaulichtes, gegenüber herkömmlichen Monitoren, erheblich.

01 DISPLAY EIGENSCHAFTEN

Bilddiagonale	19.5", 49.4cm
Panel-Technologie	TN LED, matte Oberfläche
Physikalische Auflösung	1600 x 900 (1.4 megapixel)
Bildformat	16:9
Helligkeit	250 cd/m ² typisch
Kontrastverhältnis	1000:1 typisch
Erweitertes Kontrast Verhältnis	12M:1
Reaktionszeit	5ms
Blickwinkel	horizontal/vertikal: 170°/160°, rechts/links: 85°/85°, nach oben/unten: 80°/80°
Farbunterstützung	16.7mIn 8bit (6bit + Hi-FRC) (sRGB: 99%; NTSC: 72%)
Horizontalfrequenz	30 - 80KHz
Vertikalfrequenz	55 - 75Hz
Arbeitsfläche H x B	433.9 x 236.3mm, 17.1 x 9.3"
Pixelabstand	0.27mm
Farbe	matt, schwarz

02 SCHNITTSTELLEN & ANSCHLÜSSE

Video Eingang	VGA x1 DVI x1
HDCP	ja
Kopfhörer Anschluss	ja

03 FEATURES

Blaulicht Reduktion	ja
Flicker Free LED	ja
OSD Menu Sprachen	EN, DE, FR, ES, IT, CN, RU, JP, NL, PL
Bedientasten	Power, Menu/ Auswahl, Heraufscrollen / Lautstärke, Nach unten scrollen / ECO, Beenden, Auto
Einstellbare Parameter	Autom. Anpassung, Leuchtkraft (Helligkeit, Kontrast), Geometrie (H-Position, V-Position, Takt, Phase), Farbe, OSD (H-Position, V-Position, OSD-Auszeit), Sprache, Abruf, Verschiedenes (Schärfe, DDC/CI, Informationen, ACR, Anzeigemodus, Start Logo), Eingabeauswahl, Audio (Lautstärke, Stumm)
Lautsprecher	2 x 1W

04 MECHANISCH

Verstellmöglichkeiten	Höhe, Pivot (Rotation), Swivel, Tilt
Höhenverstellbar	130mm
Rotierbar (Pivotfunktion)	90°
Drehwinkel	90°; 45° links; 45° rechts
Neigungswinkel	22° nach oben; 5° nach unten
VESA Halterung	100 x 100mm

05 ENTHALTENES ZUBEHÖR

Kabel	Netz, DVI, Audio
Sonstige	Leitfaden zur Inbetriebnahme, Sicherheits-Hinweise

06 STROMVERWALTUNG

Netzteil	intern
Stromversorgung	AC 100 - 240V, 50/60Hz
Leistungsaufnahme	15W typisch, 0.5W Standby, 0.5W ausgeschaltet

07 LEISTUNG

Vorschriften TCO, CE, TÜV-GS, GOST, VCCI-B, Energy Star , EPEAT

EPEAT Silver

EPEAT ist eine umfassende ökologische Zertifizierung, die zur Identifizierung „grüner“ Computer/Display und anderen elektronischen Geräten hilft. Epeat Silber bedeutet, dass der Monitor alle erforderlichen Kriterien, plus mindestens 50% der optionalen Anforderungen, erfüllt. EPEAT Silver ist gültig in Ländern, in denen iiyama das Produkt registriert hat. Bitte besuchen Sie www.epeat.net um den Registrierungstatus in Ihrem Land zu prüfen.

Sonstiges

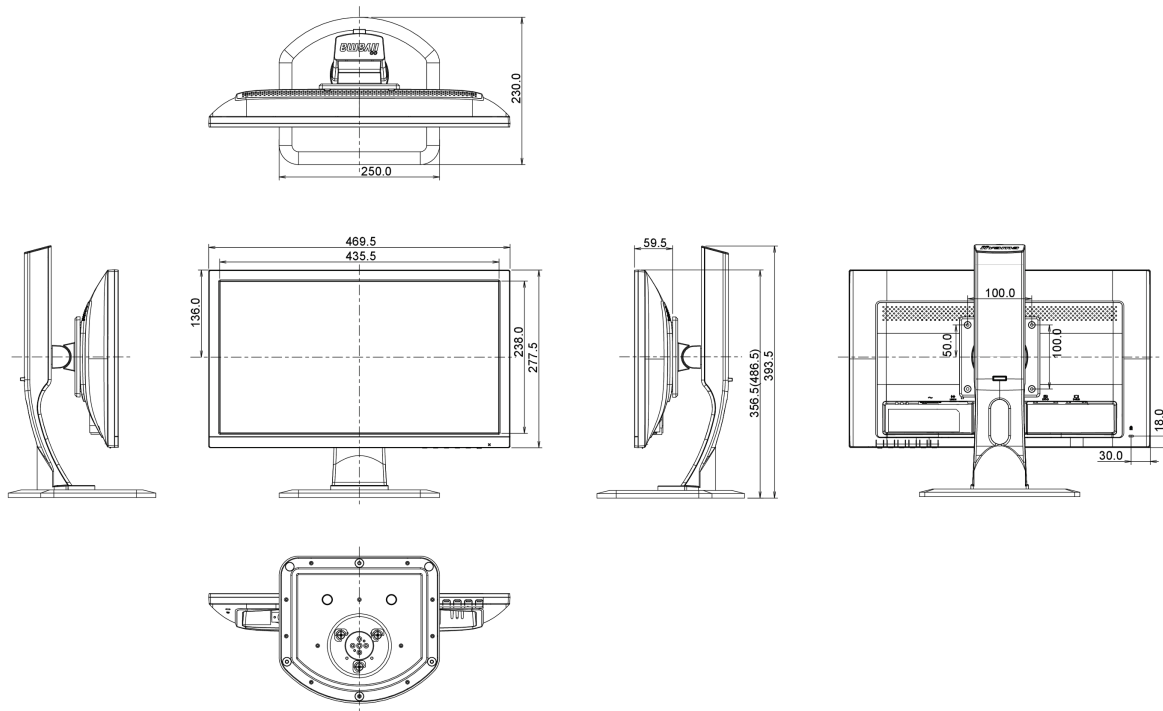
REACH SVHC über 0,1% Blei enthalten

08 ABMESSUNGEN / GEWICHT

Produkt Abmessungen B x H x T 469.5 x 356.5 (486.5) x 230mm

Gewicht (ohne Verpackung) 4.3kg

EAN code 4948570112760



10 EU-ENERGIEEFFIZIENZ-LABEL

Power in OFF Mode

0.5W ausgeschaltet

