



### Zaštitno staklo

Kaljeno sigurnosno staklo postavljeno iza okvira sa tvrdoćom od 8 H u stanju je oduprijeti se udarcima u displej, što ovaj LCD čini idealnim izborom za obrazovne, maloprodajne i industrijske primene.



### Zaključavanje kontrola

Kontrole možete lako zaključati i otključati sprečavajući neovlašćene promene podešavanja koje ste izvršili.

## 01 KARAKTERISTIKE EKRANA

Dijagonala	21.5", 54.7cm
Panel	TN LED, matte finish
Osnovna rezolucija	1920 x 1080 (2.1 megapixel Full HD)
Format ekrana	16:9
Osvetljenje	225 cd/m <sup>2</sup>
Statički kontrast	1000:1
Napredni kontrast	12M:1
Debljina stakla	2mm
Stepen prenosa stakla	90% tipično
Tvrdoća stakla	8H
Vreme odziva (GTG)	5ms
Zona gledanja	horizontalno/vertikalno: 170°/160°, desno/levo: 85°/85°, gore/dole: 80°/80°
Podržane boje	16.7mln (sRGB: 99%; NTSC: 72%)
Horizontalna sinhronizacija	24 - 80KHz
Vidljiva površina Š x V	476.64 x 268.11mm, 18.8 x 10.6"
Razmak piksela	0.248mm
Boja	mat

## 02 KONEKTORI / KONTROLE

Ulaz signala	VGA x1 DVI x1 HDMI x1
HDCP	da
Priključak za slušalice	da

## 03 KARAKTERISTIKE

OSD jezici	EN, DE, FR, CN, RU, JP, NL, PL
Kontrolni tasteri	Power, Select/ Input Select, Scroll up/ Audio, Scroll down/ i-style Colour, Menu
Korisničke kontrole	auto adjust, luminance (contrast, brightness, ECO, ACR), input select, audio adjust (volume, mute, HDMI audio), colour adjust, information, image steup (clock, H. position, V. position, phase, sharpness, video mode adjust), setup menu (language, OSD position, OSD time out, OSD background, opening logo, LED), recall
Zvučnici	2 x 1W

## 04 MEHANIČKI

Ugao nagiba	20° gore; 0° dole
VESA montiranje	100 x 100mm

## 05 UKLJUČENI DODACI

Kablovi	Strujni kabl, VGA, DVI, Audio
Ostalo	kratko uputstvo, bezbednosni vodič

## 06 UPRAVLJANJE NAPAJANJEM

Napajanje	interna
-----------	---------

Potrošnja energije

% 1W tipično, 0.32W stand by, 0.31W isključen

## 07 ODRŽIVOST

Propisi

CE, TÜV-Bauart, VCCI-B, PSE, RoHS podrška, ErP, WEEE, REACH

EPEAT Silver

EPEAT je sveobuhvatni rejting zaštite okoline koji pomaže u identifikaciji ekološki zelenijih računara i druge elektronske opreme. Srebrna certifikacija znači da monitor ispunjava sve tražene kriterijume plus najmanje 50% neobaveznih zahteva. EPEAT Silver važi u zemljama gde iiyama registruje proizvod. Molimo posetite [www.epeat.net](http://www.epeat.net) radi statusa registracije u vašoj zemlji.

REACH SVHC

iznad 0.1%: Olova

## 08 DIMENZIJE / TEŽINA

Dimenzije proizvoda Š x V x D

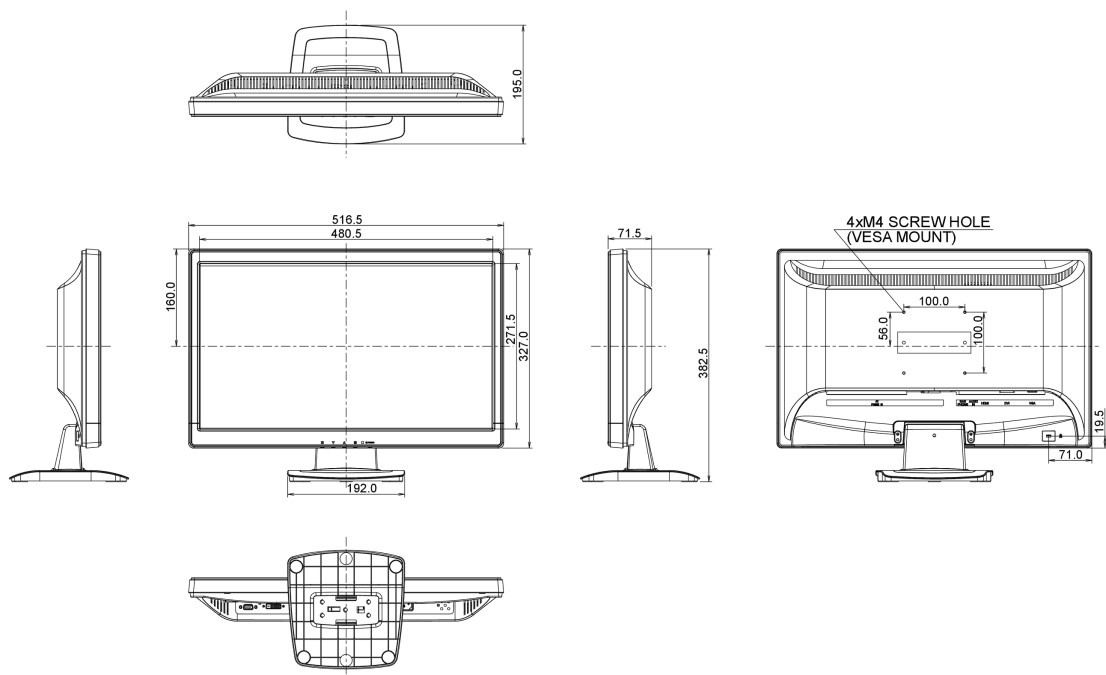
516.5 x 382,5 x 195mm

Težina (bez kutije)

4.5kg

EAN kod

4948570112647



All trademarks and registered trademarks acknowledged. E & O E. Specification subject to change without notice. All LCD's comply with ISO-9241-307:2008 in connection with pixel defects.

© IIYAMA CORPORATION. ALL RIGHTS RESERVED