



### Met hardglass beschermde monitor voor openbare ruimten

Deze 21,5" LCD monitor heeft een ingebouwd protective-hardglass panel met 8H hardheids-index. Hij weerstaat hierdoor veel meer dan het standaard gebruik qua drukbelasting, krasbestendigheid en eventuele stoten tegen het LCD-panel. Deze High-End LCD-monitor is voorzien van LED-backlights en is hiermee zeer energie-zuinig en biedt zeer helder en levendig beeld. De ProLite P2252HS voldoet aan de toenemende vraag vanuit de educatieve-, retail- en industriële-sector. Hij kan zelfs, middels HDMI, als CCTV worden ingezet.



#### Protective glass

Het in de behuizing geïntegreerde en versterkte veiligheidsglas (8H-index!) weerstaat meer dan gebruikelijke klappen en druk dat op de LCD wordt uitgeoefend. Dit maakt hem ideaal voor opleidingsruimten, winkels en industriële toepassingen.



#### Key lock

Op eenvoudige wijze kan het OSD en de sommige knoppen geblokkeerd worden t.v.v. ongewenste wijzigingen.

## 01 PANEEL EIGENSCHAPPEN

Beelddiagonaal	21.5", 54.7cm
Paneel	TN LED, matte finish
Resolutie	1920 x 1080 (2.1 megapixel Full HD)
Beeldverhouding	16:9
Helderheid	225 cd/m <sup>2</sup> typisch
Statisch contrast	1000:1 typisch
Advanced contrast	12M:1
Glasdikte	2mm
Glass transmission rate	90% up typical
Glas hardheidsgraad	8H
Reactietijd (GTG)	5ms
Inkijkhoek	horizontal/verticaal: 170°/160°, rechts/links: 85°/85°, naar boven/onderen: 80°/80°
Kleurondersteuning	16.7mIn (sRGB: 99%; NTSC: 72%)
Horizontale frequentie	24 - 80kHz
Verticale frequentie	55 - 75Hz
Zichtbaar formaat	476.64 x 268.11mm, 18.8 x 10.6"
Pixel pitch	0.248mm
Kleur	mat

## 02 SIGNAALINGANGEN & CONNECTIVITEIT

Video ingang	VGA x1 DVI x1 HDMI x1
HDCP	ja
Hoofdtelefoon aansluiting	ja

## 03 KENMERKEN

OSD-talen	EN, DE, FR, CN, RU, JP, NL, PL
Bedieningsknoppen	Power, Selectie/ Signaalkeuze, Omhoog/ Volume, Omlaag/ i-style Kleur, Menu
Gebruikersinstellingen	automatisch aanpassen, contrast/helderheid (contrast, helderheid, ECO, ACR), ingangselectie, audio(volume, onderbreken, HDMI audio), kleuraanpassing, informatie, beeld aanpassen (clock, H. positie, V. positie, phase, scherpte, video mode aanpassen), instelmenu (taal, OSD positie, OSD time out, OSD achtergrond, openings logo, LED), geheugen oproepen
Luidspreker	2 x 1W

## 04 MECHANISME

Kantelhoek	20° omhoog; 0° omlaag
VESA montage	100 x 100mm

## 05 INBEGREPEN ACCESSOIRES

Kabels	Stroom, VGA, DVI, Audio
Overige	Quick guide handleiding, veiligheidsinstructies

## 06 POWER-MANAGEMENT

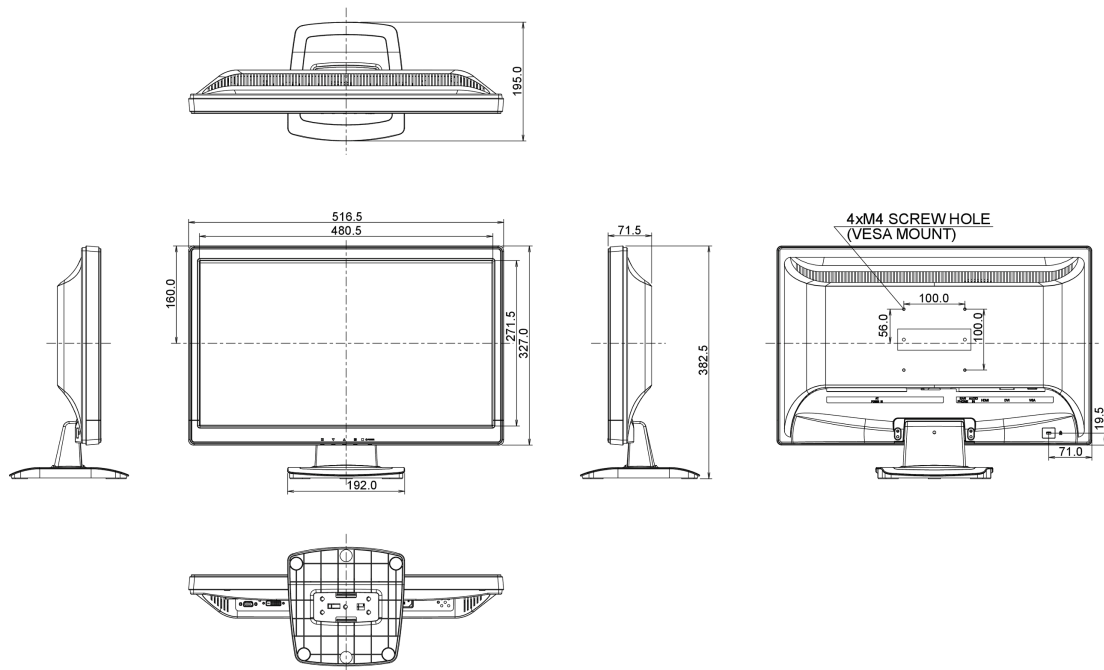
Voeding	intern
Stroomvoorziening	AC 100 - 240V, 50/60Hz
Energieverbruik	20.1W typisch, 0.32W stand by, 0.31W uit modus

## 07 DUURZAAMHEID

Richtlijnen	CE, TÜV-Bauart, VCCI-B, PSE, RoHS support, ErP, WEEE, REACH
Energie efficiëntie klasse	A
EPEAT Silver	EPEAT (Electronic Environmental Assessment Tool) is een uitgebreide milieuclassificatie voor consumenten om in te schatten welke gevolgen een product heeft op het milieu. De silver-certificering betekent dat de monitor voldoet aan alle vereiste criteria plus ten minste 50% van de optionele vereisten. EPEAT silver is geldig in landen waar iiyama het product registreert. Ga naar <a href="http://www.epeat.net">www.epeat.net</a> voor de registratiestatus in uw land. "
Overig	REACH SVHC meer dan 0.1%: Lood

## 08 AFMETINGEN / GEWICHT

Product afmetingen B x H x D	516.5 x 382,5 x 195mm
Gewicht (zonder doos)	4.5kg
EAN code	4948570112647



## 09 EU ENERGIELABEL

Producent	iiyama
Model	ProLite P2252HS-B1
Energie efficiëntie klasse	A
Zichtbaar scherm diagonaal	55cm; 21.5"; (22" segment)
Energieverbruik AAN modus	20.1W

Jaarlijks energieverbruik	29kWh/jaar*
Stroom in stand-by	0.32W stand by
Power in OFF Mode	0.31W uit modus
Resolutie	1920 x 1080

Informatie op basis van Reglement (EU) Nr. 1062/2010. \*Gebaseerd op stroomverbruik van een televisie die 4 uur per dag gedurende 365 dagen opereert. Het werkelijke energieverbruik hangt af van hoe de televisie wordt gebruikt.

Alle handelsmerken zijn geregistreerd. Gegevens onder voorbehoud van zetfouten. Specificaties kunnen vooraf en zonder opgaaf van reden gewijzigd worden. Alle LCD-panelen vallen onder ISO-9241-307:2008 inzake pixelfouten.

© IYAMA CORPORATION. ALL RIGHTS RESERVED