



Protective Glass LCD für den öffentlichen Bereich

Der hochwertige 21,5" (54,7cm) LCD-Monitor ist mit einer Sicherheitsglasscheibe von 8H Härtegrad ausgestattet. Das High-End-LCD-Panel mit LED-Hintergrundbeleuchtung reduziert nicht nur den Stromverbrauch sondern bietet auch ein helles und kontrastreiches Bild. Der ProLite P2252HS erfüllt somit die steigenden Anforderungen nach energieeffizienten und geschützten Monitoren im öffentlichen Raum, in Schulen , für industrielle Anwendungen und kann auch als CCTV Gerät dank HDMI-Eingang genutzt werden.



Sicherheitsglas

Das gehärtete Sicherheitsglas mit dem Härtegrad 8H bietet allen Anwendungen Widerstand und macht diese LCD somit zur idealen Wahl in den öffentlichen Bereichen, Schulen und für Industrie-Anwendungen.



Tastensperre

Mit der Tastensperre können sie ein ungewolltes Ändern ihrer Bildschirm-Einstellung verhindern.

01 DISPLAY EIGENSCHAFTEN

Bilddiagonale	21.5", 54.7cm
Panel-Technologie	TN LED, matte Oberfläche
Physikalische Auflösung	1920 x 1080 (2.1 megapixel Full HD)
Bildformat	16:9
Helligkeit	225 cd/m ² typisch
Kontrastverhältnis	1000:1 typisch
Erweitertes Kontrast Verhältnis	12M:1
Glasstärke	2mm
Glass transmission rate	90% up typical
Glas Härtegrad	8H
Reaktionszeit (GTG)	5ms
Blickwinkel	horizontal/vertikal: 170°/160°, rechts/links: 85°/85°, nach oben/unten: 80°/80°
Farbunterstützung	16.7mln (sRGB: 99%; NTSC: 72%)
Horizontalfrequenz	24 - 80kHz
Vertikalfrequenz	55 - 75Hz
Arbeitsfläche H x B	476.64 x 268.11mm, 18.8 x 10.6"
Pixelabstand	0.248mm
Farbe	matt

02 SCHNITTSTELLEN & ANSCHLÜSSE

Video Eingang	VGA x1 DVI x1 HDMI x1
HDCP	ja
Kopfhörer Anschluss	ja

03 FEATURES

OSD Menu Sprachen	EN, DE, FR, CN, RU, JP, NL, PL
Bedientasten	Power, Auswahl/ Eingabequelle, Heraufscrollen/ Audio, Nach unten scrollen/ i-style Color, Menu
Einstellbare Parameter	Autom. Anpassung, Helligkeit (Kontrast, Helligkeit, ACR, ECO), Eingabequelle, Audio Anpassung (Lautstärke, Stumm, HDMI Audio), Farbeinstellungen, Informationen, Bildeinrichtung (Takt, H-Position, V-Position, Fokus, Schärfe, Video Modus Anpassung), Menu-Einstellungen (Sprache, OSD-Position, OSD-Auszeit, OSD-Hintergrund, start logo, LED), zurücksetzen
Lautsprecher	2 x 1W

04 MECHANISCH

Neigungswinkel	20° nach oben; 0° nach unten
VESA Halterung	100 x 100mm

05 ENTHALTENES ZUBEHÖR

Kabel	Netz, VGA, DVI, Audio
Sonstige	Leitfaden zur Inbetriebnahme, Sicherheits-Hinweise

06 STROMVERWALTUNG

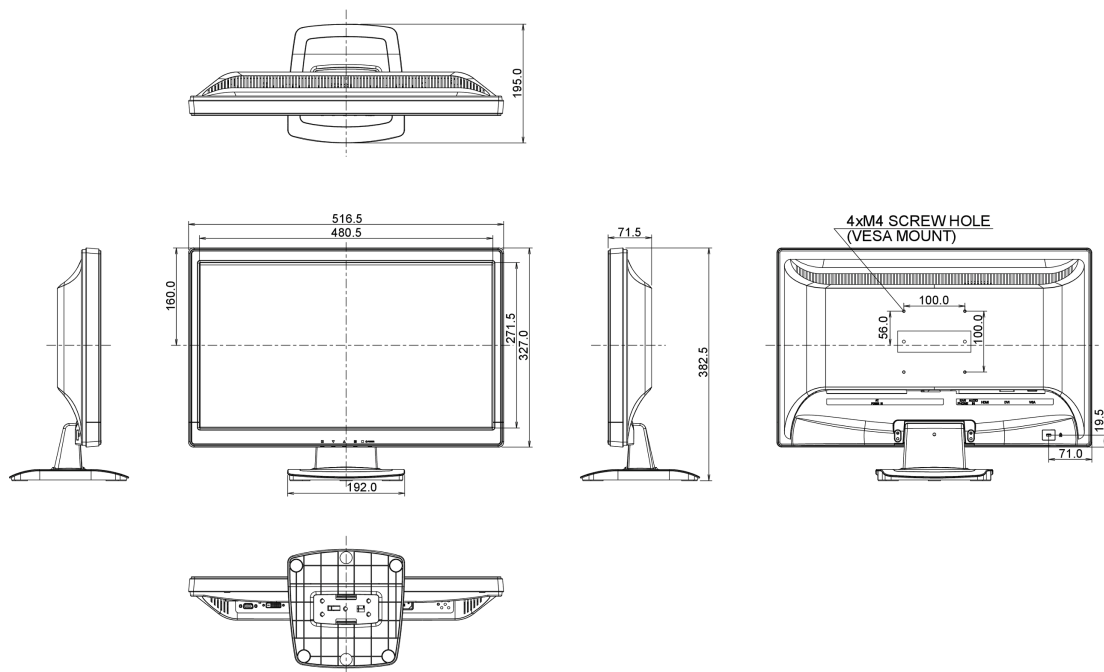
Netzteil	intern
Stromversorgung	AC 100 - 240V, 50/60Hz
Leistungsaufnahme	20.1W typisch, 0.32W Standby, 0.31W ausgeschaltet

07 LEISTUNG

Vorschriften	CE, TÜV-Bauart, VCCI-B, PSE, RoHS support, ErP, WEEE, REACH
Energieeffizienzklasse	A
EPEAT Silver	EPEAT ist eine umfassende ökologische Zertifizierung, die zur Identifizierung „grüner“ Computer/Display und anderen elektronischen Geräten hilft. Epeat Silber bedeutet, dass der Monitor alle erforderlichen Kriterien, plus mindestens 50% der optionalen Anforderungen, erfüllt. EPEAT Silver ist gültig in Ländern, in denen iiyama das Produkt registriert hat. Bitte besuchen Sie www.epeat.net um den Registrierungstatus in Ihrem Land zu prüfen.
Sonstiges	REACH SVHC über 0.1% Blei enthalten

08 ABMESSUNGEN / GEWICHT

Produkt Abmessungen B x H x T	516.5 x 382,5 x 195mm
Gewicht (ohne Verpackung)	4.5kg
EAN code	4948570112647



09 EU-ENERGIEEFFIZIENZ-LABEL

Lieferanten	iiyama
Model	ProLite P2252HS-B1
Energieeffizienzklasse	A
Sichtbare Bilddiagonale	55cm; 21.5"; (22" Segment)
Stromverbrauch im Betrieb	20.1W

Jährlicher Energieverbrauch	29kWh/Jahr*
Stromverbrauch im Standby	0.32W Standby
Power in OFF Mode	0.31W ausgeschaltet
Auflösung	1920 x 1080

*Dieses sind Informationen gemäß der Verordnung (EU) Nr 1062/2010.*Basierend auf dem Leistungsverbrauch des Gerätes, bei 4 Stunden pro Tag und 365 Tage Betrieb. Der tatsächliche Energieverbrauch hängt von der tatsächlichen Einsatzdauer ab.*

Alle Warenzeichen sind eingetragene Handelsmarken. Irrtum und Änderungen in den Spezifikationen vorbehalten. Alle LCD's erfüllen die ISO-9241-307:2008 Pixelfehlerklasse.

© IİYAMA CORPORATION. ALL RIGHTS RESERVED