



Pouzdanost rešenje za kućnu i kancelarijsku upotrebu

ProLite E2083HSD je 19,5" monitor sa LED osvetljenjem i rezolucijom 1600x900. Karakteriše ga vreme odziva od 5 msec i visoka vrednost kontrasta od >5M: 1 koji osiguravaju živopisne slike i jasnu reprodukciju video zapisa. Analogni VGA i digitalni DVI ulazi osiguravaju kompatibilnost sa najnovijim multimedijalnim sistemima i velikim brojem grafičkih kartica. Monitor je Energy Star sertifikovan i kompatibilan je sa VESA standardom montaže.

Dostupan i sa postoljem podesivim po visini: ProLite B2083HSD-B1

Takođe dostupan sa postoljem podesivim po visini: [ProLite B2083HSD-B1](#)



Bez treperenja + Plavo svetlo

Vrhunsko rešenje za udobnost i zdravlje Vaših očiju. Monitori bez treperenja sa funkcijom reduktora plave svetlosti značajno smanjuju naprezanje i umor uzrokovan treperenjem i emitovanjem plave svetlosti običnih monitora.



Zvučnici i slušalice

Igrate sa prijateljima? Koristite integrisane visokokvalitetne zvučnike. Ne želite nikoga uznemiravati? Uključite slušalice i pojačajte jačinu zvuka.

01 KARAKTERISTIKE EKRANA

Dijagonala	19.5", 49.4cm
Panel	TN LED, mat finiš
Osnovna rezolucija	1600 x 900 (1.4 megapixel)
Format ekrana	16:9
Osvetljenje	250 cd/m ² typical
Statički kontrast	1000:1 typical
Napredni kontrast	12M:1
Vreme odziva (GTG)	5ms
Zona gledanja	horizontalno/vertikalno: 170°/160°, desno/levo: 85°/85°, gore/dole: 80°/80°
Podržane boje	16.7mIn (sRGB: 99%; NTSC: 72%)
Horizontalna sinhronizacija	30 - 80KHz
Vidljiva površina Š x V	433.9 x 236.3mm, 17.1 x 9.3"
Razmak piksela	0.27mm
Boja	mat

02 KONEKTORI / KONTROLE

Ulaz signala	VGA x1 DVI x1
HDCP	da
Priključak za slušalice	da

03 KARAKTERISTIKE

Smanjeno emitovanje plave svetlosti	da
Bez treperenja	da
OSD jezici	EN, DE, FR, ES, IT, CN, RU, JP, NL, PL
Kontrolni tasteri	Power, Menu/ Select, Scroll up/Volume, Scroll down/ECO, Exit, Auto
Korisničke kontrole	automatsko prilagođavanje, osvetljenje (osvetljenje, kontrast), geometrija (H. položaj, V. položaj, pixel clock, faza), boja, OSD (položaj H., položaj V.,), jezik, opoziv, ostalo (oštrina, DDC / Cl, informacije o prikazu, ACR, način prikaza, logo pri pokretanju), izbor ulaza, podešavanje zvuka (jačina zvuka, isključivanje zvuka)
Zvučnici	2 x 1W
Pogodnost	Kensington-lock™ priprema, DDC2B, Mac OSX

04 MEHANIČKI

Podešavanje položaja prikaza	nagib
Ugao nagiba	22° gore; 5° dole
VESA montiranje	100 x 100mm

05 UKLJUČENI DODACI

Kablovi	Strujni kabl, DVI, Audio
Ostalo	kratko uputstvo, bezbednosni vodič

06 UPRAVLJANJE NAPAJANJEM

Napajanje	interna
-----------	---------

Potrošnja energije

% 1W tipično, 0.5W stand by, 0.5W isključen

07 ODRŽIVOST

Propisi

CE, TÜV-GS, EAC, VCCI-B, RoHS podrška, ErP, WEEE, REACH

Klasa energetske efikasnosti (Regulation (EU) 2017/1369)

F

EPEAT Silver

EPEAT je sveobuhvatni rejting zaštite okoline koji pomaže u identifikaciji ekološki zelenijih računara i druge elektronske opreme. Srebrna certifikacija znači da monitor ispunjava sve tražene kriterijume plus najmanje 50% neobaveznih zahteva. EPEAT Silver važi u zemljama gde iiyama registruje proizvod. Molimo posetite www.epeat.net radi statusa registracije u vašoj zemlji.

Ostalo

REACH SVHC iznad 0.1%: Olovo

08 DIMENZIJE / TEŽINA

Dimenzije proizvoda Š x V x D

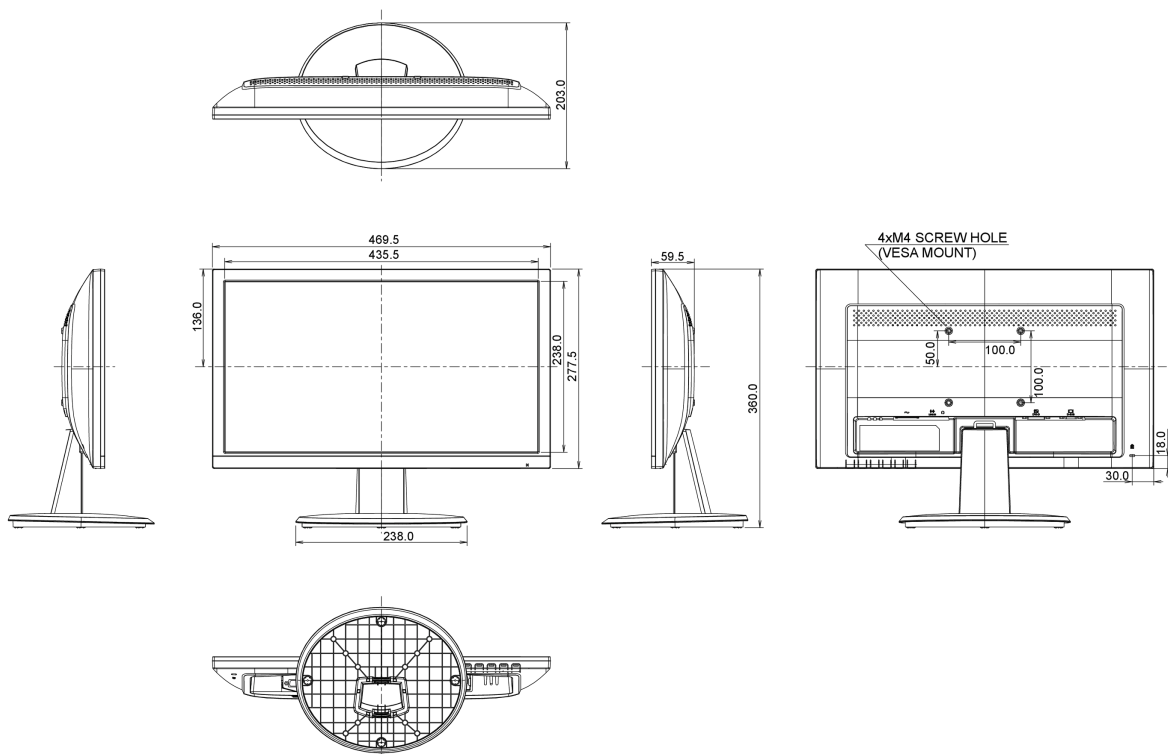
469.5 x 360 x 203mm

Težina (bez kutije)

2.7kg

EAN kod

4948570112760



All trademarks and registered trademarks acknowledged. E & O E. Specification subject to change without notice. All LCD's comply with ISO-9241-307:2008 in connection with pixel defects.

© IIYAMA CORPORATION. ALL RIGHTS RESERVED