



### A reliable solution for both home and office use

The ProLite E2083HSD is a 19,5" LED-backlit monitor with 1600x900 resolution. It features 5msec response time and >5M: 1 Advanced Contrast Ratio assuring vibrant images and blur free Video. Analogue VGA and Digital DVI inputs ensure compatibility with the latest systems and associated graphics cards. The monitor is Energy Star qualified and VESA mount compatible.



## 01 KIJELZŐ JELLEMZŐI

|                             |  |
|-----------------------------|--|
| Átló                        | 19.5", 49.4cm  |
| Panel                       | TN LED, matte finish   |
| Natív felbontás             | 1600 x 900 (1.4 megapixel)   |
| Képarány                    | 16:9   |
| Fényerő                     | 250 cd/m <sup>2</sup>  |
| Statikus kontraszt          | 1000:1   |
| Speciális kontraszt         | 12M:1  |
| Válaszidő (GTG)             | 5ms  |
| Látótér                     | horizontális/vertikális: 170°/160°, jobb/bal: 85°/85°, fel/le: 80°/80° |
| Szín támogatás              | 16.7mln (sRGB: 99%; NTSC: 72%)   |
| Horizontális szinkronizálás | 30 - 80kHz   |
| Látható terület Sz x M      | 433.9 x 236.3mm, 17.1 x 9.3"   |
| Pixel magasság              | 0.27mm   |
| Szín                        | matt   |

## 02 INTERFÉSZEK / CSATLAKOZÓK / VEZÉRLŐK

|                      |                  |
|----------------------|------------------|
| Jelbemenet           | VGA x1<br>DVI x1 |
| HDCP                 | igen             |
| Hangszóró csatlakozó | igen             |

## 03 JELLEMZŐK

|                       |   |
|-----------------------|---|
| Kéfény csökkentés     | igen  |
| Villogásmentes        | igen  |
| OSD nyelvek           | EN, DE, FR, ES, IT, CN, RU, JP, NL, PL  |
| Vezérlőgombok         | Power, Menu/ Select, Scroll up/Volume, Scroll down/ECO, Exit, Auto  |
| Felhasználói vezérlők | auto adjust, luminance (brightness, contrast), geometry (H. position, V. position, clock, phase), colour, OSD (H. position, V. position, timeout), language, recall, miscellaneous (sharpness, DDC/CI, display information, ACR, display mode, opening logo), input select, audio adjust (volume, mute) |
| Hangszórók            | 2 x 1W  |
| Kényelem              | Kensington-lock™ előkészítve, DDC2B, Mac OSX  |

## 04 MECHANIKUS

|                                 |                |
|---------------------------------|----------------|
| Kijelző helyzetének beállításai | billenthető    |
| Hajlásszög                      | 22° fel; 5° le |
| VESA állvány                    | 100 x 100mm    |

## 05 TARTOZÉKOKAT TARTALMAZZA

|         |  |
|---------|--|
| Kábelek | áramellátás, DVI, Audio                              |
| Egyéb   | gyors üzembe helyezési útmutató, biztonsági útmutató |

## 06 ENERGIAGAZDÁLKODÁS

|           |       |
|-----------|-------|
| Tápegység | belső |
|-----------|-------|

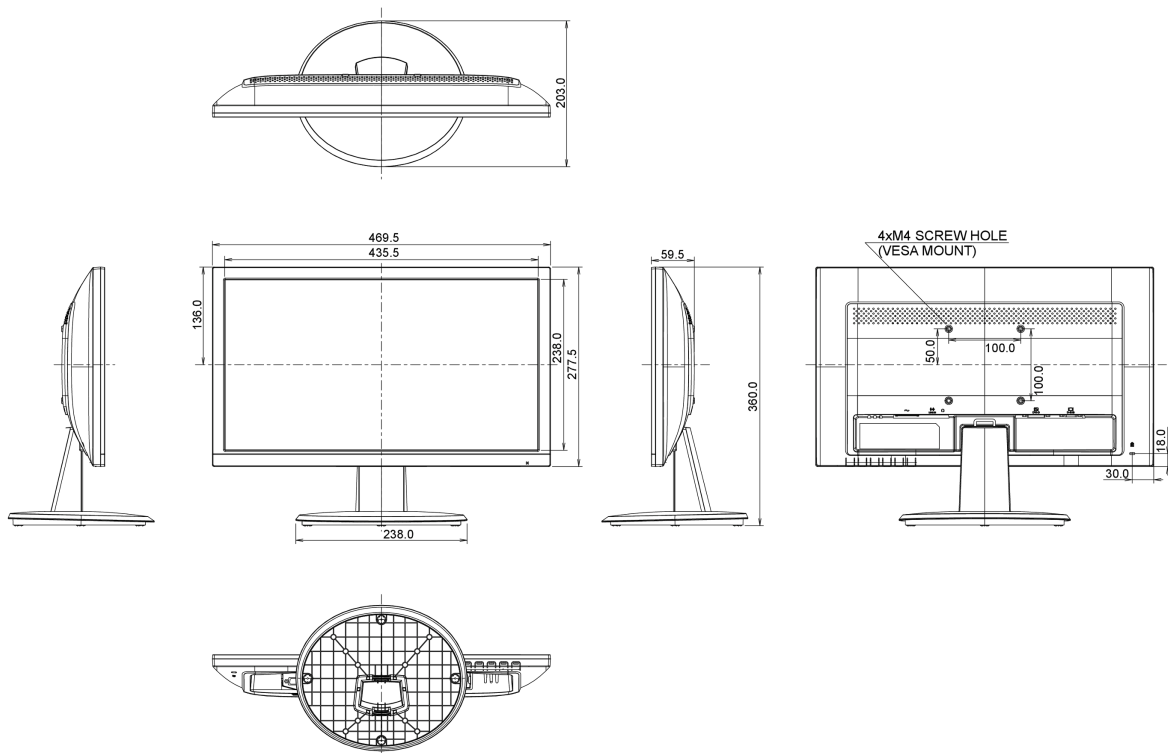
|                   |  |
|-------------------|--|
| Áramellátás       | AC 100 - 240V, 50/60Hz                         |
| Energiafogyasztás | 15W jellemző, 0.5W készenlét, 0.5W kikapcsolva |
| Áramfogyasztás    | 0.5W készenlét                                 |

## 07 FENNTARTHATÓSÁG

|   |  |
|---|--|
| Előírások   | CE, TÜV-GS, EAC, VCCI-B, RoHS támogatás, ErP, WEEE, HATÓTÁVOLSÁG   |
| Energiahatékonysági osztály ((EU) 2017/1369 rendelet) | F  |
| EPEAT Ezüst   | Az EPEAT egy átfogó környezetvédelmi besorolás, amely segít a környezetbarátabb számítógépek és egyéb elektronikus berendezések azonosításában. Az ezüst tanúsítás azt jelenti, hogy a monitor teljesíti az összes előírt kritériumot, plusz az opcionális követelmények legalább 50% -át. Az EPEAT Ezüst minősítés olyan országokban érvényes, ahol az iiyama regisztrálja a terméket. Kérjük, látogasson el a <a href="http://www.epeat.net">www.epeat.net</a> webhelyre, ahol tájékozódhat az Ön országára érvényes regisztráció állapotáról. |
| REACH SVHC  | 0,1% felett: Vezet   |

## 08 MÉRETEK / SÚLY

|                           |                     |
|---------------------------|---------------------|
| Termék méretei Sz x H x M | 469.5 x 360 x 203mm |
| Súly (doboz nélkül)       | 2.7kg               |
| EAN kód                   | 4948570112760       |



All trademarks and registered trademarks acknowledged. E & O E. Specification subject to change without notice. All LCD's comply with ISO-9241-307:2008 in connection with pixel defects.