

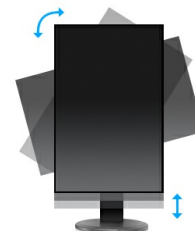


Exakte und gleichmäßige Farbwiedergabe bei gleichzeitig hoher Blickwinkelstabilität - der ProLite XB2380HS mit LED Backlights liefert dank IPS-Panel stets klare und lebendige Bilder, auch bei extrem seitlichen Blickwinkeln. In Kombination mit Full-HD, einer Helligkeit von 250 cd/m<sup>2</sup> und einer Reaktionszeit von 5 ms erweist sich der 23-Zöller (58.4 cm) als echter Allrounder. Mit HDMI, DVI, VGA Schnittstellen, Lautsprechern und VESA Mounting ausgerüstet, integriert sich das Gerät in nahezu jede Anwendungsumgebung. Der Standfuß mit 13 cm Höhenverstellbarkeit, 360° Rotation und Pivot-Funktion sorgen für eine gute Ergonomie. Von anspruchsvollen grafischen Arbeiten bis hin zum Einsatz im schulischen Bereich: Der ProLite XB2380HS ist für Bildschirmarbeitsplätze aller Art bestens gerüstet.



**IPS**

Die IPS Panel Technologie bietet einen hohen Kontrast und gute Farbbrillanz, bei einem viel größeren Einblickwinkel als bei der standard TN-Panel Technologie.



**HAS + Pivot**

Der höhenverstellbare Fuß ermöglicht es Ihnen den Bildschirm perfekt zu positionieren, ein optimaler Sehkomfort ist dadurch gewährleistet. Ist gut für Ihre Gesundheit und steigert auch die Produktivität. Mit der Pivotfunktion können sie den Bildschirm im Quer- oder Hochformat betreiben. Speziell geschätzt bei Anwendern die lange Tabellen oder Texte bearbeiten müssen.

## 01 DISPLAY EIGENSCHAFTEN

|                                 |   |
|---------------------------------|---|
| Bilddiagonale                   | 23", 58.4cm   |
| Panel-Technologie               | IPS LED, matte Oberfläche   |
| Physikalische Auflösung         | 1920 x 1080 (2.1 megapixel Full HD)   |
| Bildformat                      | 16:9  |
| Helligkeit                      | 250 cd/m <sup>2</sup> typisch   |
| Kontrastverhältnis              | 1000:1 typisch  |
| Erweitertes Kontrast Verhältnis | 5M:1  |
| Reaktionszeit                   | 5ms   |
| Blickwinkel                     | horizontal/vertikal: 178°/178°, rechts/links: 89°/89°, nach oben/unten: 89°/89° |
| Farbunterstützung               | 16.7mln 8bit (6bit + Hi-FRC)  |
| Horizontalfrequenz              | 24 - 80KHz  |
| Vertikalfrequenz                | 56 - 75Hz   |
| Arbeitsfläche H x B             | 509.18 x 286.41mm, 20 x 11.3"   |
| Pixelabstand                    | 0.2652mm  |
| Farbe                           | matt, schwarz   |

## 02 SCHNITTSTELLEN & ANSCHLÜSSE

|               |                             |
|---------------|-----------------------------|
| Video Eingang | VGA x1<br>DVI x1<br>HDMI x1 |
| HDCP          | ja                          |

## 03 FEATURES

|                        |   |
|------------------------|---|
| Blaulicht Reduktion    | ja  |
| OSD Menu Sprachen      | EN, DE, FR, ES, IT, PT, CN, RU, JP  |
| Bedientasten           | Power, Menu, + /Lautstärke, - /ECO, Auto  |
| Einstellbare Parameter | Helligkeit (Kontrast, Helligkeit, ECO, i-style Colour, ACR), Bildeinrichtung (Takt, Fokus, H-Position, V-Position, Aspect), Farbe (Gamma, Farbtemp., sRGB), OSD-Einstellungen (H-Position, V-Position, OSD-Auszeit, Sprache), Verschiedenes (Abruf, Eingangsauswahl, HDMI Audio, OD, Informationen), Lautstärke, Autom. Anpassung |
| Lautsprecher           | 2 x 2W  |
| Diebstahlschutz        | Kensington-lock™ vorbereitet, DDC2B, Mac OSX  |

## 04 MECHANISCH

|                           |                                      |
|---------------------------|--------------------------------------|
| Verstellmöglichkeiten     | Höhe, Pivot (Rotation), Swivel, Tilt |
| Höhenverstellbar          | 130mm                                |
| Rotierbar (Pivotfunktion) | 90°                                  |
| Drehwinkel                | 320°; 160° links; 160° rechts        |
| Neigungswinkel            | 22° nach oben; 5° nach unten         |
| VESA Halterung            | 100 x 100mm                          |

## 05 ENTHALTENES ZUBEHÖR

|          |  |
|----------|--|
| Kabel    | Netz, DVI, Audio                                   |
| Sonstige | Leitfaden zur Inbetriebnahme, Sicherheits-Hinweise |

## 06 STROMVERWALTUNG

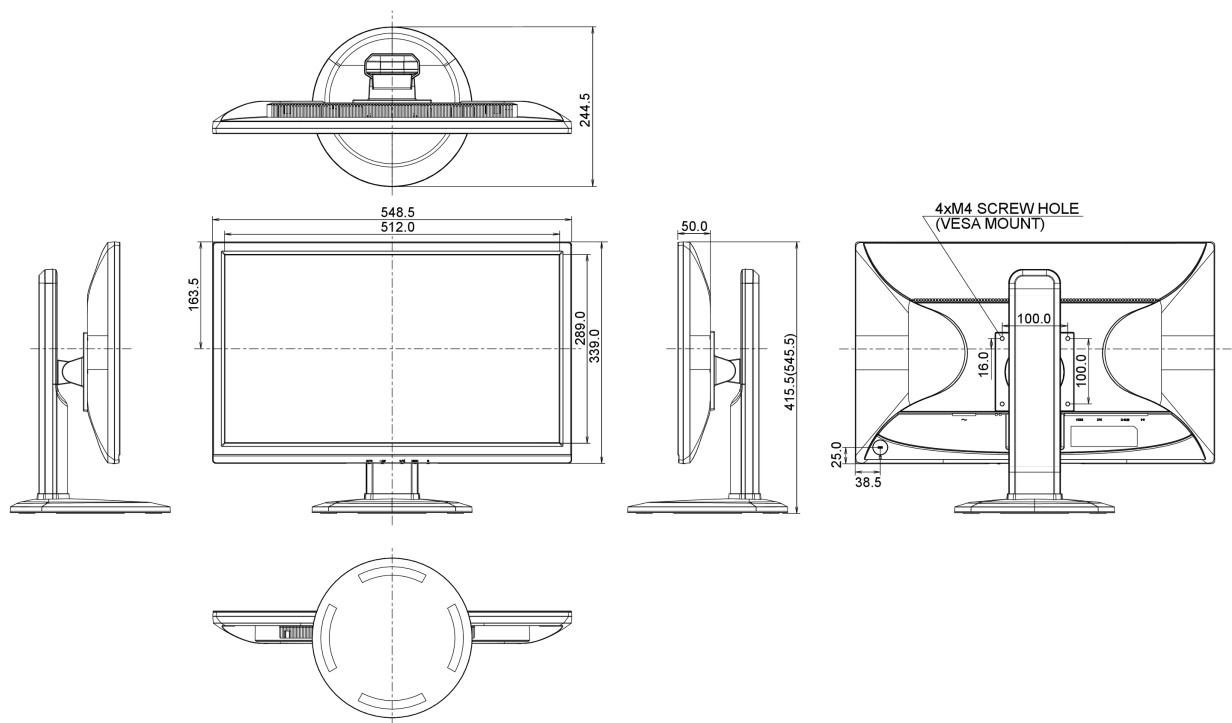
|                   |   |
|-------------------|---|
| Netzteil          | intern  |
| Stromversorgung   | AC 100 - 240V, 50/60Hz                        |
| Leistungsaufnahme | 26W typisch, 0.5W Standby, 0.5W ausgeschaltet |

## 07 LEISTUNG

|                        |   |
|------------------------|---|
| Vorschriften           | CE, TÜV-GS, VCCI-B, EPEAT, CU   |
| Energieeffizienzklasse | B   |
| EPEAT Silver           | EPEAT ist eine umfassende ökologische Zertifizierung, die zur Identifizierung „grüner“ Computer/Display und anderen elektronischen Geräten hilft. Epeat Silber bedeutet, dass der Monitor alle erforderlichen Kriterien, plus mindestens 50% der optionalen Anforderungen, erfüllt. EPEAT Silver ist gültig in Ländern, in denen iiyama das Produkt registriert hat. Bitte besuchen Sie <a href="http://www.epeat.net">www.epeat.net</a> um den Registrierungsstatus in Ihrem Land zu prüfen. |
| Sonstiges              | REACH SVHC über 0,1% Blei enthalten   |

## 08 ABMESSUNGEN / GEWICHT

|                               |                                 |
|-------------------------------|---------------------------------|
| Produkt Abmessungen B x H x T | 548.5 x 415.5 (545.5) x 244.5mm |
| Gewicht (ohne Verpackung)     | 5.8kg                           |
| EAN code                      | 4948570111770                   |



## 10 EU-ENERGIEEFFIZIENZ-LABEL

|                        |                     |
|------------------------|---------------------|
| Lieferanten            | iiyama              |
| Model                  | ProLite XB2380HS-B1 |
| Energieeffizienzklasse | B                   |

|                             |                          |
|-----------------------------|--------------------------|
| Sichtbare Bilddiagonale     | 58cm; 23"; (23" Segment) |
| Stromverbrauch im Betrieb   | 23.6W                    |
| Jährlicher Energieverbrauch | 35kWh/Jahr*              |
| Stromverbrauch im Standby   | 0.5W Standby             |
| Power in OFF Mode           | 0.5W ausgeschaltet       |
| Auflösung                   | 1920 x 1080              |

*This is information under Regulation (EU) No 1062/2010.\*Based on the power consumption of the television operating 4 hours per day for 365 days. The actual energy consumption will depend on how the television is used.*

*Alle Warenzeichen sind eingetragene Handelsmarken. Irrtum und Änderungen in den Spezifikationen vorbehalten. Alle LCD's erfüllen die ISO-9241-307:2008 Pixelfehlerklasse.*

© Iiyama Corporation. All rights reserved