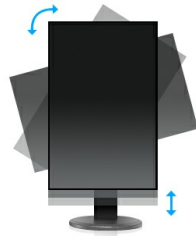




Монитор ProLite B2280HS — это высококачественный 22-дюймовый Full HD-дисплей со светодиодной подсветкой и возможностью поворота и регулировки подставки по высоте, что позволяет пользователю подобрать для себя оптимальное, с точки зрения эргономики, положение экрана. Время отклика 5 мс (черное-к-черному) и динамический уровень контраста, достигающий 12 000 000 : 1, делают B2280HS идеальным устройством не только для работы с привычными офисными приложениями и редактирования документов, но и для проведения видеоконференций, выполнения задач в области допечатной подготовки (DTP) и автоматизированного проектирования (CAD). Поддержка трех основных типов видеоинтерфейсов — стандартного аналогового, DVI и HDMI, обеспечивает совместимость с наиболее современными графическими адаптерами и последними моделями ноутбуков.



HAS + Pivot

Настраиваемая по высоте подставка (HAS, Height Adjustable Stand) позволяет выбирать идеальное положение для экрана, для максимального комфорта пользователя во время работы, что не только позитивно сказывается на здоровье, но и увеличивает продуктивность труда. Возможность вращения экрана означает, что вы можете менять положение экрана: из стандартного альбомного в портретное. Это очень полезная опция, облегчающая работу с большими таблицами или текстами.



Full HD

Благодаря поддержке разрешения 1920x1080, монитор может отображать любые изображения! Full HD обеспечивает большую рабочую зону по сравнению с обычными мониторами, которые работают в разрешении 1280x1024.



ACR

Контрастность — это отношение яркостей самой светлой и самой тёмной частей изображения на экране ЖК-монитора. Технология Advanced Contrast Ratio (продвинутая контрастность) автоматически регулирует контрастность и яркость, основываясь на характеристиках картинки. Чем выше контрастность, тем лучше будет смотреться картинка в темной комнате.



LED-подсветка

Обычные ЖК-мониторы используют лампы CCFL для подсветки. Использование светодиодов (LED) позволяет существенно снизить энергопотребление и выбросы газов CO₂ в атмосферу — монитор становится экологически безвредным.

01 ХАРАКТЕРИСТИКИ ДИСПЛЕЯ

| | |
|----------------------------------|--|
| Диагональ | 21.5", 54.7см |
| Панель | TN LED, матовый |
| Разрешение | 1920 x 1080 (2.1 megapixel Full HD) |
| Соотношение сторон | 16:9 |
| Яркость | 250 cd/m ² |
| Контрастность | 1000:1 |
| Расширенная контрастность | 12M:1 |
| Время отклика (GTG) | 5мс |
| Видимая область | горизонталь/вертикаль: 160°/160°, право/лево: 80°/80°, вверх/вниз: 80°/80° |
| Видимая область CR>5 | горизонталь/вертикаль: 178°/170°, право/лево: 89°/89°, вверх/вниз: 85°/85° |
| Поддержка цвета | 16.7mln |
| Частота горизонтальной развертки | 24 - 83кГц |
| Видимая область Ш x В | 476.64 x 268.11мм, 18.8 x 10.6" |
| Размер пикселя | 0.2482мм |
| Colour | матовый |

02 ИНТЕРФЕЙСЫ / РАЗЪЕМЫ / УПРАВЛЕНИЕ

| | |
|--------------|-----------------------------|
| Вход сигнала | VGA x1 DVI x1 HDMI x1 |
| HDCP | да |

03 ФУНКЦИИ

| | |
|------------------------------|---|
| Уменьшение голубого свечения | да |
| Языки экранного меню | EN, DE, FR, ES, IT, PT, CN, RU, JP |
| Кнопки управления | Power, Меню, +/-Громкость, -/ ECO, Авто |
| Настройки пользователя | яркость (контрастность, яркость, режим ECO, i-Style Colour, повышенная контрастность), геометрия (часы, фаза, сдвиг по горизонтали и вертикали, формат) температура цветов (гамма, температура цветов, sRGB), настройки меню OSD (горизонтальное, вертикальное положение, время перехода в дежурный режим, язык) другие (сброс, выбор сигнала, audio input, OD, инфо), громкость, автонастройка |
| Колонки | 2 x 1Вт |
| Дополнительно | подготовка Kensington-lock™, DDC2B, Mac OSX |

04 МЕХАНИЧЕСКИЕ ХАРАКТЕРИСТИКИ

| | |
|-----------------------------|---|
| Эргономика | высота, вращение экрана, вращение подставки, наклон |
| Настройка высоты (HAS) | 130мм |
| Вращение экрана (PIVOT) | 90° |
| Вращение подставки (Swivel) | 320°; 160° лево; 160° право |
| Угол наклона экрана | 22° вверх; 5° вниз |
| Крепление VESA | 100 x 100мм |

05 6.АКСЕССУАРЫ

| | |
|--------|---|
| Кабели | Питание, DVI, Audio |
| Прочее | Краткое руководство по началу работы, Руководство по безопасности |

06 POWER-MANAGEMENT

| | |
|-----------------------|---|
| Блок питания | внутренний |
| Питание | AC 100 - 240V, 50/60Гц |
| Потребляемая мощность | 21W стандарт, 0.5W ожидание, 0.5W отключено |

07 СТАНДАРТЫ

Сертификаты TCO Certified, CE, TÜV-GS, RoHS support, ErP, WEEE, CU, REACH

Класс энергоэффективности B

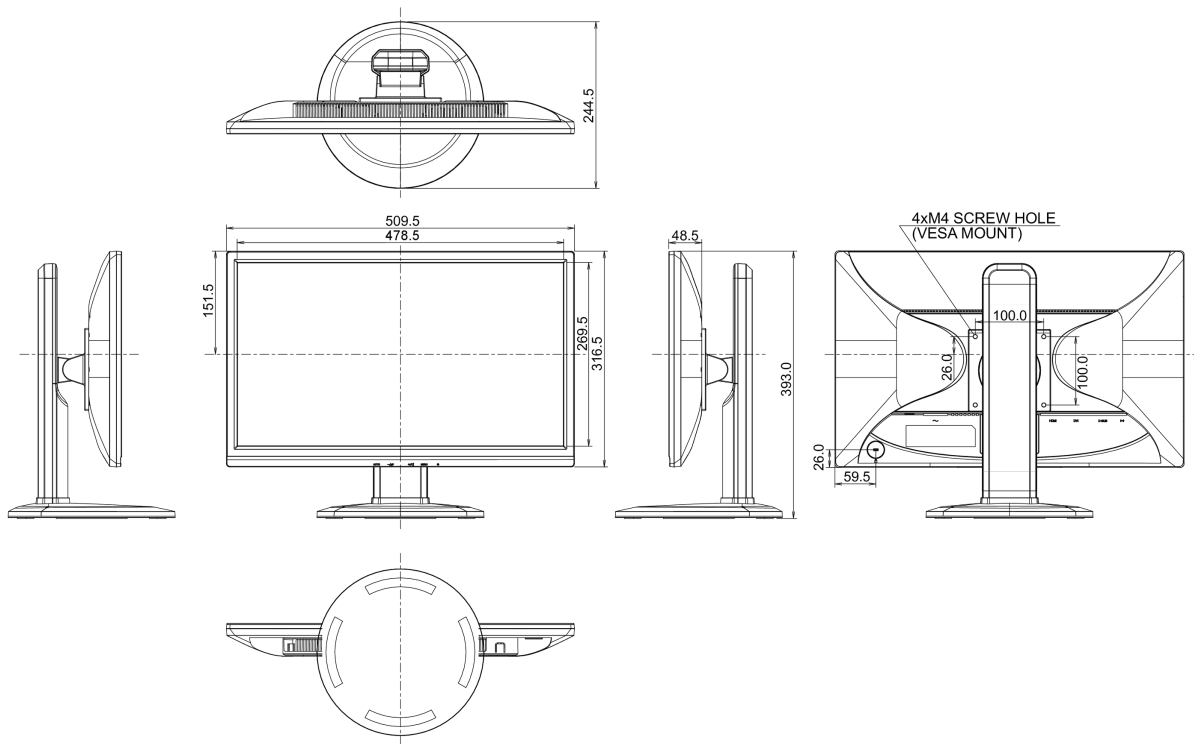
EPEAT Silver
 EPEAT — это комплексная экологическая система сертификации, которая используется для оценки технических характеристик компьютеров и других электронных устройств. Серебряный сертификат (Silver) свидетельствует о том, что монитор соответствует всем обязательным критериям и удовлетворяет, как минимум, 50% дополнительных требований данного стандарта. Сертификат EPEAT Silver действителен для тех стран, в которых ииуата зарегистрировала данный продукт. Чтобы получить информацию о регистрации в вашей стране, посетите сайт www.epeat.net.

REACH SVHC свинца, превышает 0.1%

08 РАЗМЕР / ВЕС

Размер продукта Ш x В x Г 509.5 x 393 (523) x 244.5мм

Вес (без упаковки) 5.2кг



Все товарные знаки и торговые марки являются собственностью их владельцев и они защищены. Ошибки и изменения допускаются. Спецификации могут быть изменены без уведомления. Все LCD мониторы соответствуют стандарту ISO-9241-307:2008 по политике битых пикселей.