



## The ProLite E2280WSD is a 22" 1680x1050 LED-backlit monitor. It features 5ms black-to-black response

ProLite E2280WSD это 22 дюймовый монитор с подсветкой LED. Монитор работает с нативным разрешением 1680x1050 (формат картинки 16:10). Время отклика это 5мс, уровень контраста ACR составляет 5 000 000:1. Монитор оснащен аналоговым входом D-Sub и цифровым DVI и сертифицирован Energy Star. Надежное решение для дома и офиса.

Доступен также с регулируемой по высоте подставкой: [ProLite B2280WSD-B1](#)



### LED-подсветка

Обычные ЖК-мониторы используют лампы CCFL для подсветки. Использование светодиодов (LED) позволяет существенно снизить энергопотребление и выбросы газов CO<sub>2</sub> в атмосферу — монитор становится экологически безвредным.



### ACR

Контрастность — это отношение яркостей самой светлой и самой тёмной частей изображения на экране ЖК-монитора. Технология Advanced Contrast Ratio (продвинутая контрастность) автоматически регулирует контрастность и яркость, основываясь на характеристиках картинки. Чем выше контрастность, тем лучше будет смотреться картинка в темной комнате.

## 01 ХАРАКТЕРИСТИКИ ДИСПЛЕЯ

|                                  |  |
|----------------------------------|--|
| Диагональ                        | 22", 56см  |
| Панель                           | TN LED, матовый  |
| Разрешение                       | 1680 x 1050 (1.8 megapixel)  |
| Соотношение сторон               | 16:10  |
| Яркость                          | 250 cd/m <sup>2</sup> стандарт   |
| Контрастность                    | 1000:1 стандарт  |
| Расширенная контрастность        | 12M:1  |
| Время отклика (GTG)              | 5мс  |
| Видимая область                  | горизонталь/вертикаль: horizontal°/vertical 178°, право/лево: 0°/0°, вверх/вниз: 0°/0° |
| Поддержка цвета                  | 16.7mIn (sRGB: 99%; NTSC: 72%)   |
| Частота горизонтальной развертки | 24 - 83кГц   |
| Частота вертикальной развертки   | 55 - 75Гц  |
| Видимая область Ш x В            | 473.7 x 296.1мм, 18.6 x 11.7"  |
| Размер пикселя                   | 0.282мм  |
| Colour                           | матовый  |

## 02 ИНТЕРФЕЙСЫ / РАЗЪЕМЫ / УПРАВЛЕНИЕ

|              |                  |
|--------------|------------------|
| Вход сигнала | VGA x1<br>DVI x1 |
| USB HUB      | x0               |
| HDCP         | да               |

## 03 ФУНКЦИИ

|                        |   |
|------------------------|---|
| Языки экранного меню   | EN, DE, FR, ES, IT, PT, CN, RU, JP  |
| Кнопки управления      | Power, Меню, Наверх/ Громкость , Вниз /ECO-режим, , Auto  |
| Настройки пользователя | яркость (контрастность, яркость, режим ECO, i-Style Colour, повышенная контрастность), геометрия (фаза, сдвиг по горизонтали и вертикали, и частота видеосигнала, формат) температура цветов (гамма, температура цветов), настройки меню OSD (горизонтальное/вертикальное положение, время перехода в дежурный режим, язык) другие (сброс, выбор сигнала, инфо) |
| Колонки                | 2 x 2Вт   |
| Дополнительно          | подготовка Kensington-lock™, DDC2B, Mac OSX   |

## 04 МЕХАНИЧЕСКИЕ ХАРАКТЕРИСТИКИ

|                     |                    |
|---------------------|--------------------|
| Эргономика          | наклон             |
| Угол наклона экрана | 21° вверх; 5° вниз |
| Крепление VESA      | 100 x 100mm        |

## 05 6.АКСЕССУАРЫ

|        |   |
|--------|---|
| Кабели | Питание, DVI, Audio   |
| Прочее | Краткое руководство по началу работы, Руководство по безопасности |

## 06 POWER-MANAGEMENT

|                       |   |
|-----------------------|---|
| Блок питания          | внутренний                                  |
| Питание               | AC AC - 100V, 240/V, 50Гц                   |
| Потребляемая мощность | 21W стандарт, 0.5W ожидание, 0.5W отключено |

## 07 СТАНДАРТЫ

Сертификаты CE, TÜV-GS, RoHS support, ErP, ENERGY STAR®, WEEE, EPEAT, REACH

EPEAT Silver

EPEAT — это комплексная экологическая система сертификации, которая используется для оценки технических характеристик компьютеров и других электронных устройств. Серебряный сертификат (Silver) свидетельствует о том, что монитор соответствует всем обязательным критериям и удовлетворяет, как минимум, 50% дополнительных требований данного стандарта. Сертификат EPEAT Silver действителен для тех стран, в которых ийута зарегистрировала данный продукт. Чтобы получить информацию о регистрации в вашей стране, посетите сайт [www.epeat.net](http://www.epeat.net).

Другое

Согласно регламенту REACH, содержание особо опасных веществ (SVHC) - свинца, превышает 0.1%

## 08 РАЗМЕР / ВЕС

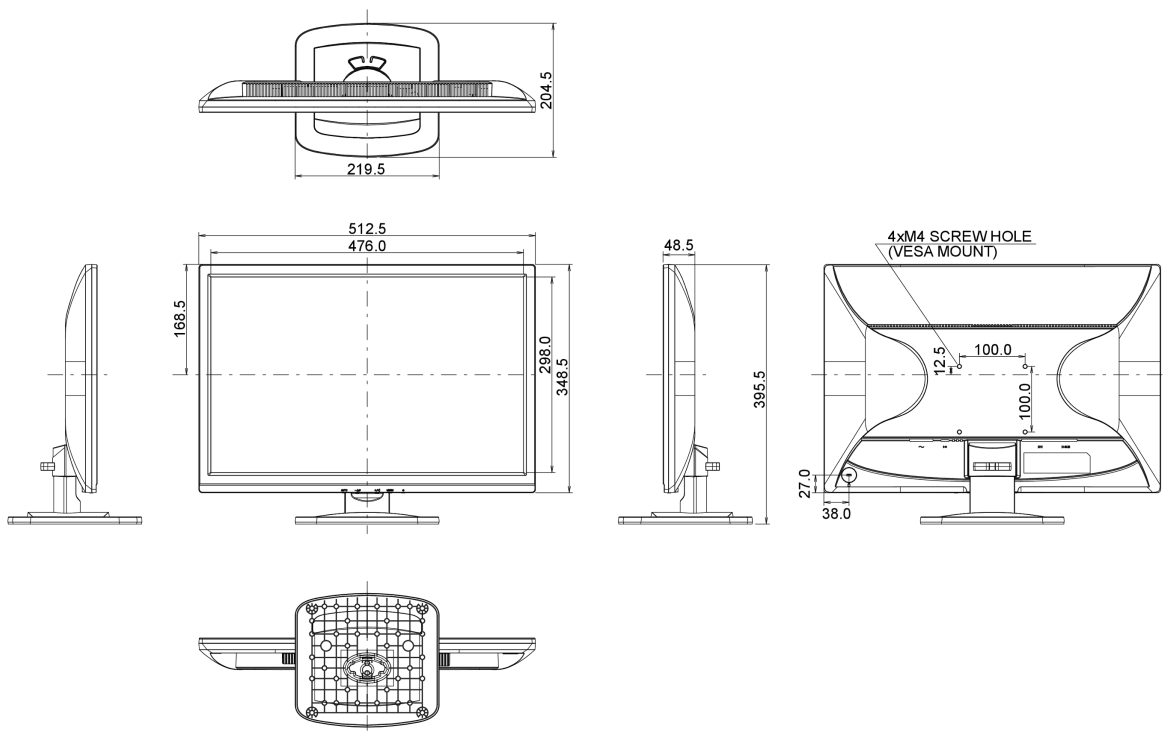
Размер продукта Ш x В x Г 512.5 x 395.5 x 204.5мм

Вес (без упаковки)

3.6кг

EAN код

4948570111572



## 09 МАРКИРОВКА ЭНЕРГОЭФФЕКТИВНОСТИ ЕС

Power in OFF Mode

0.5W отключено

Спецификации могут быть изменены без уведомления. Все LCD мониторы соответствуют стандарту ISO-9241-307:2008 по политике битых пикселей.

© IIYAMA CORPORATION. ALL RIGHTS RESERVED