



The ProLite E2280WSD is a 22" 1680x1050 LED-backlit monitor. It features 5ms black-to-black response

ProLite E2280WSD это 22 дюймовый монитор с подсветкой LED. Монитор работает с нативным разрешением 1680x1050 (формат картинки 16:10). Время отклика это 5мс, уровень контраста ACR составляет 5 000 000:1. Монитор оснащен аналоговым входом D-Sub и цифровым DVI и сертифицирован TCO и Energy Star. Надежное решение для дома и офиса.



LED-подсветка

Обычные ЖК-мониторы используют лампы CCFL для подсветки. Использование светодиодов (LED) позволяет существенно снизить энергопотребление и выбросы газов CO2 в атмосферу — монитор становится экологически безвредным.



ACR

Контрастность — это отношение яркостей самой светлой и самой тёмной частей изображения на экране ЖК-монитора. Технология Advanced Contrast Ratio (продвинутая контрастность) автоматически регулирует контрастность и яркость, основываясь на характеристиках картинки. Чем выше контрастность, тем лучше будет смотреться картинка в темной комнате.

01 ХАРАКТЕРИСТИКИ ДИСПЛЕЯ

Диагональ	22", 56см
Панель	TN LED, матовый
Разрешение	1680 x 1050 (1.8 megapixel)
Соотношение сторон	16:10
Яркость	250 cd/m ² стандарт
Контрастность	1000:1 стандарт
Расширенная контрастность	12M:1
Время отклика	5мс
Видимая область	горизонталь/вертикаль: 178°/170°, право/лево: 89°/89°, вверх/вниз: 85°/85°
Поддержка цвета	16.7mIn 8bit (6bit + Hi-FRC) (sRGB: 99%; NTSC: 72%)
Частота горизонтальной развертки	24 - 83кГц
Частота вертикальной развертки	55 - 75Гц
Видимая область Ш x В	473.7 x 296.1мм, 18.6 x 11.7"
Размер пикселя	0.282мм
Colour	матовый, черный

02 ИНТЕРФЕЙСЫ / РАЗЪЕМЫ / УПРАВЛЕНИЕ

Вход сигнала	VGA x1 DVI x1
USB HUB	x0
HDCP	да

03 ФУНКЦИИ

Языки экранного меню	EN, DE, FR, ES, IT, PT, CN, RU, JP
Кнопки управления	Power, Меню, Наверх/ Громкость , Вниз /ECO-режим, , Auto
Настройки пользователя	яркость (контрастность, яркость, режим ECO, i-Style Colour, повышенная контрастность), геометрия (фаза, сдвиг по горизонтали и вертикали, и частота видеосигнала, формат) температура цветов (гамма, температура цветов), настройки меню OSD (горизонтальное/вертикальное положение, время перехода в дежурный режим, язык) другие (сброс, выбор сигнала, инфо)
Колонки	2 x 2Вт
Дополнительно	подготовка Kensington-lock™, DDC2B, Mac OSX

04 МЕХАНИЧЕСКИЕ ХАРАКТЕРИСТИКИ

Эргономика	наклон
Угол наклона экрана	21° вверх; 5° вниз
Крепление VESA	100 x 100мм

05 6.АКСЕССУАРЫ

Кабели	Питание, DVI, Audio
Прочее	Краткое руководство по началу работы, Руководство по безопасности

06 POWER-MANAGEMENT

Блок питания	внутренний
--------------	------------

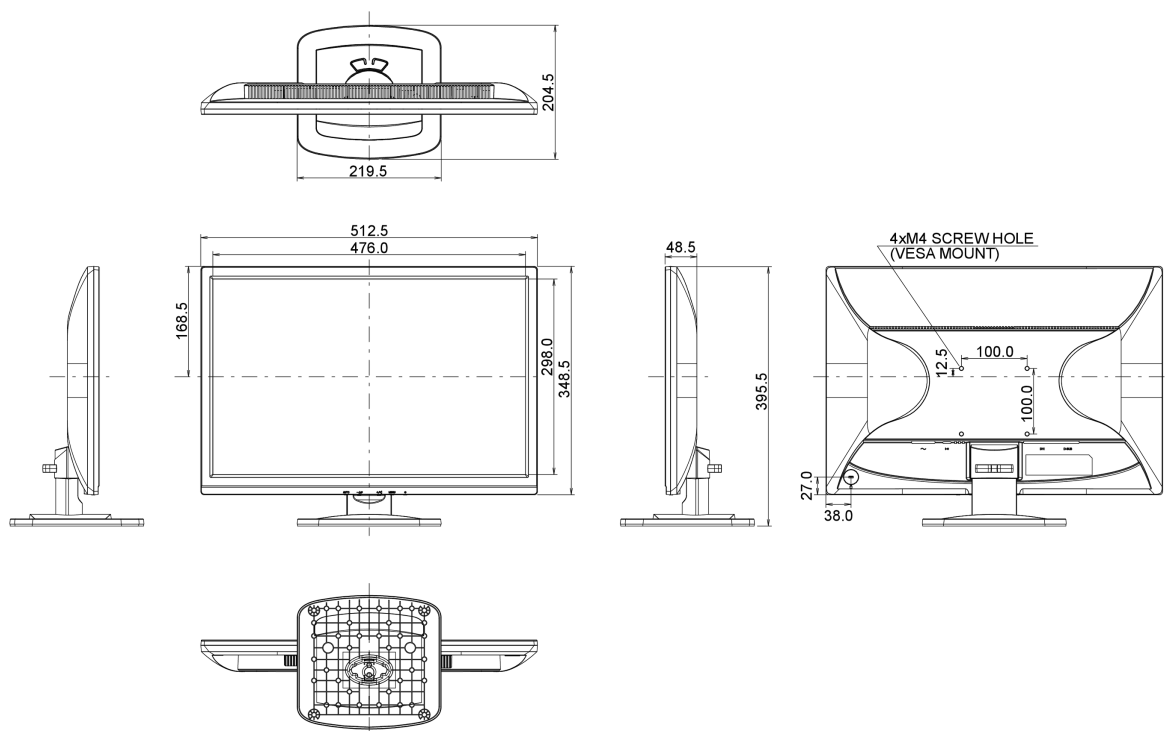
Питание	AC 100 - 240V, 50/60Гц
Потребляемая мощность	21W стандарт, 0.5W ожидание, 0.5W отключено

07 СТАНДАРТЫ

Сертификаты	TCO, CE, TÜV-GS, Energy Star , EPEAT, CU
EPEAT Silver	EPEAT — это комплексная экологическая система сертификации, которая используется для оценки технических характеристик компьютеров и других электронных устройств. Серебряный сертификат (Silver) свидетельствует о том, что монитор соответствует всем обязательным критериям и удовлетворяет, как минимум, 50% дополнительных требований данного стандарта. Сертификат EPEAT Silver действителен для тех стран, в которых ийуата зарегистрировала данный продукт. Чтобы получить информацию о регистрации в вашей стране, посетите сайт www.epeat.net .
Другое	Согласно регламенту REACH, содержание особо опасных веществ (SVHC) - свинца, превышает 0,1%

08 РАЗМЕР / ВЕС

Размер продукта Ш x В x Г	512.5 x 395.5 x 204.5мм
Вес (без упаковки)	3.6кг
EAN код	4948570111572



09 МАРКИРОВКА ЭНЕРГОЭФФЕКТИВНОСТИ ЕС

Power in OFF Mode	0.5W отключено
-------------------	----------------

Все товарные знаки и торговые марки являются собственностью их владельцев и они защищены. Ошибки и изменения допускаются. Спецификации могут быть изменены без уведомления. Все LCD мониторы соответствуют стандарту ISO-9241-307:2008 по политике битых пикселей.

