



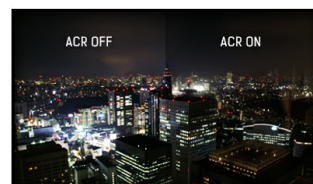
The ProLite E2280WSD is a 22" 1680x1050 LED-backlit monitor. It features 5ms black-to-black response

Das 22-Zoll (56 cm) Display ProLite E2280WSD ist mit einem stromsparenden und langlebigen LED-Backlight ausgestattet. Eine Auflösung von 1680x1050, einem Kontrastverhältnis von 5.000.000:1 ACR und eine Reaktionszeit von 5 ms runden die herausragende Qualität ab. VGA- und DVI-Anschlüsse gewährleisten die Kompatibilität mit allen gängigen Systemen und Grafikkarten. Der Monitor ist TCO- und Energy Star zertifiziert. Eine zuverlässige Lösung für Heim- und Büro-Anwendungen.



LED-backlit

Ein typisches CCFL LCD benutzt vier Hintergrundbeleuchtungslampen. Die Verwendung von LED Dioden lassen die Leistungsaufnahme beträchtlich sinken, verringern die CO2-Emissionen und stellen somit ein umweltfreundliches Produkt dar.



ACR

Das Kontrastverhältnis ist ein Messwert um den maximalen relativen Helligkeitsunterschied zwischen Schwarz und Weiß darzustellen. ACR (Advanced Contrast Ratio) ist ein Feature welches den Kontrast und Helligkeit automatisch verändert. Für perfekte Bilder bei Filmen oder beim Spielen.

01 DISPLAY EIGENSCHAFTEN

Bilddiagonale	22", 56cm
Panel-Technologie	TN LED, matte Oberfläche
Physikalische Auflösung	1680 x 1050 (1.8 megapixel)
Bildformat	16:10
Helligkeit	250 cd/m ² typisch
Kontrastverhältnis	1000:1 typisch
Erweitertes Kontrast Verhältnis	12M:1
Reaktionszeit	5ms
Blickwinkel	horizontal/vertikal: 178°/170°, rechts/links: 89°/89°, nach oben/unten: 85°/85°
Farbunterstützung	16.7mIn 8bit (6bit + Hi-FRC) (sRGB: 99%; NTSC: 72%)
Horizontalfrequenz	24 - 83KHz
Vertikalfrequenz	55 - 75Hz
Arbeitsfläche H x B	473.7 x 296.1mm, 18.6 x 11.7"
Pixelabstand	0.282mm
Farbe	matt, schwarz

02 SCHNITTSTELLEN & ANSCHLÜSSE

Video Eingang	VGA x1 DVI x1
USB HUB	x0
HDCP	ja

03 FEATURES

OSD Menu Sprachen	EN, DE, FR, ES, IT, PT, CN, RU, JP
Bedientasten	Power, Menu,+/ Lautstärke, -/ ECO, Auto
Einstellbare Parameter	Leuchtkraft (Kontrast, Helligkeit, ECO, i-Style Color, Verh. Kontrast), Bildeinrichtung (Takt, Phase, H-Position, V-Position, Aspect), Farbtemp. (Gamma, Farbtemp.), OSD-Einstellung (H-Position, V-Position, OSD-Auszeit, Sprache), Extra (Zurücksetzen, Signaleingang, Information), Lautstärke, Autom. Anpassung
Lautsprecher	2 x 2W
Diebstahlschutz	Kensington-lock™ vorbereitet, DDC2B, Mac OSX

04 MECHANISCH

Verstellmöglichkeiten	Tilt
Neigungswinkel	21° nach oben; 5° nach unten
VESA Halterung	100 x 100mm

05 ENTHALTENES ZUBEHÖR

Kabel	Netz, DVI, Audio
Sonstige	Leitfaden zur Inbetriebnahme, Sicherheits-Hinweise

06 STROMVERWALTUNG

Netzteil	intern
Stromversorgung	AC 100 - 240V, 50/60Hz

Leistungsaufnahme

21W typisch, 0.5W Standby, 0.5W ausgeschaltet

07 LEISTUNG

Vorschriften

TCO, CE, TÜV-GS, Energy Star , EPEAT, CU

EPEAT Silver

EPEAT ist eine umfassende ökologische Zertifizierung, die zur Identifizierung „grüner“ Computer/Display und anderen elektronischen Geräten hilft. Epeat Silber bedeutet, dass der Monitor alle erforderlichen Kriterien, plus mindestens 50% der optionalen Anforderungen, erfüllt. EPEAT Silver ist gültig in Ländern, in denen iiyama das Produkt registriert hat. Bitte besuchen Sie www.epeat.net um den Registrierungsstatus in Ihrem Land zu prüfen.

Sonstiges

REACH SVHC über 0,1% Blei enthalten

08 ABMESSUNGEN / GEWICHT

Produkt Abmessungen B x H x T

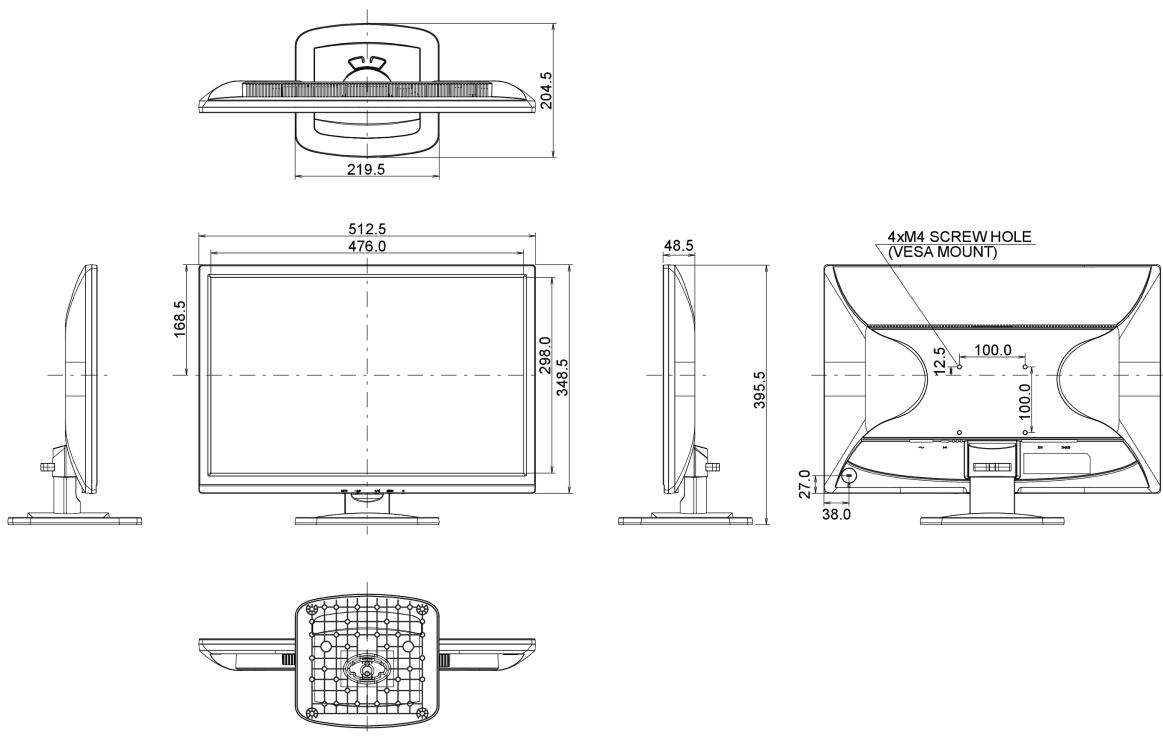
512.5 x 395.5 x 204.5mm

Gewicht (ohne Verpackung)

3.6kg

EAN code

4948570111572



09 EU-ENERGIEEFFIZIENZ-LABEL

Power in OFF Mode

0.5W ausgeschaltet

Alle Warenzeichen sind eingetragene Handelsmarken. Irrtum und Änderungen in den Spezifikationen vorbehalten. Alle LCD's erfüllen die ISO-9241-307:2008 Pixelfehlerklasse.

© IIYAMA CORPORATION. ALL RIGHTS RESERVED

19.06.2019 05:01:28