



The ProLite E2280WSD is a 22" 1680x1050 LED-backlit monitor. It features 5ms black-to-black response

ProLite E2280WSD je 22-palcový monitor s LED podsvícením. Panel pracuje v rozlišení 1680 x 1050 (formát obrazu 16:10). Jeho čas reakce je 5ms a hodnota kontrastu ACR 5 000 000 : 1. Monitor je vybaven analogovým vstupem VGA a digitálním DVI. Monitor splňuje normy Energy Star. Monitor je skvělým řeším pro všechny, kteří pracují s dokumenty a jsou zvyklí na klasický formát obrazu 16:10.

K dispozici také s výškově nastavitelným stojanem: [ProLite B2280WSD-B1](#)



LED- podsvícení

Typický CCFL LCD používá čtyři lampy. Použití LED diod výrazně snižuje spotřebu elektrické energie a také emisí CO2 do životního prostředí a tím se stává LCD opravdovým Eco-Friendly produktem.



ACR

Kontrast je rozdíl mezi nejtemnější černou a nejjasnější bílou, které může váš LCD monitor zobrazit. Advanced Contrast Ratio je funkcí, která automaticky reguluje kontrast a zřetelnost obrazu v závislosti na jeho jas. Čím vyšší je kontrast, tím lépe bude vypadat obraz v temné místnosti, což má mimořádný význam během hraní her a promítání filmů.

01 CHARAKTERISTIKA OBRAZU

Úhlopříčka monitoru	22", 56cm
Panel	TN LED s matnou povrchovou úpravou
Nativní rozlišení	1680 x 1050 (1.8 megapixel)
Formát obrazu	16:10
Jas	250 cd/m ² typický
Kontrast	1000:1 typický
Pokročilý kontrast	12M:1
Čas reakce (GTG)	5ms
Úhel sledování	horizontální/vertikální: horizontal°/vertical 178°, na parvo/na lefo: 0°/0°, nahoru/dolů: 0°/0°
Barevná podpora	16.7mln (sRGB: 99%; NTSC: 72%)
Horizontalfrequenz	24 - 83kHz
Vertikalfrequenz	55 - 75Hz
Arbeitsfläche H x B	473.7 x 296.1mm, 18.6 x 11.7"
Velikost bodů	0.282mm
Barva	matná

02 ROZHRANÍ / KONEKTORY / OVLÁDÁNÍ

Vstupní porty	VGA x1 DVI x1
USB HUB	x0
HDCP	ano

03 VLASTNOSTI

Jazyky OSD	EN, DE, FR, ES, IT, PT, CN, RU, JP
Kontrolní tlačítka	Power, Menu + / Hlasitost, - / ECO, Auto
Nastavitelné parametry	jas (jas, kontrast, ECO, i-style Colour, zvýšený kontrast), nastavení obrazu (taktování, fáze, horizontální/vertikální pozice, formát), teplota barev (gamma, teplota barev), nastavení OSD menu (pozice horizontální/vertikální, doba odchodu z OSD menu, jazyk), další (obnov, výběr vstupu signálu, informace)
Reproduktory	2 x 2W
Výhoda	Kensington-lock™ připraven, DDC2B, Mac OSX

04 MECHANICKÉ ČÁSTI

Úpravy polohy	náklon
Úhel náklonu	21° nahoru; 5° dolů
VESA	100 x 100mm

05 ZAHRNUTÉ PŘÍSLUŠENSTVÍ

Kabely	napájecí, DVI, Audio
Ostatní	uživatelský manuál, instrukce bezpečnosti

06 POWER-MANAGEMENT

Napájecí zdroj:	interní
-----------------	---------

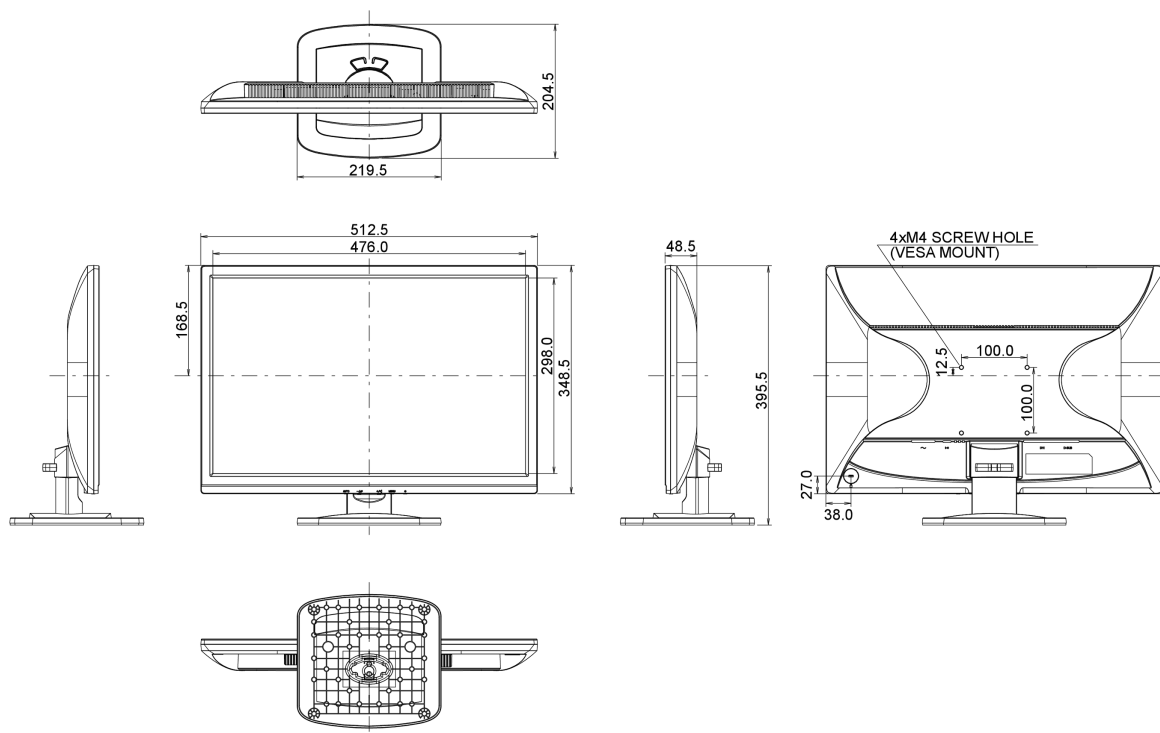
Napájení	AC AC - 100V, 240/V, 50Hz
Odběr energie:	21W typisch, 0.5W odpočinek, 0.5W vypnutý

07 UDRŽITELNOST

Předpisy	CE, TÜV-GS, RoHS support, ErP, ENERGY STAR®, WEEE, EPEAT, REACH
EPEAT Silver	EPEAT je komplexní environmentální certifikace, která pomáhá identifikovat "zelený" počítačový displej a další elektronická zařízení. Epeat Silver znamená, že monitor splňuje všechna požadovaná kritéria a přinejmenším 50% volitelných požadavků. EPEAT Silver platí v zemích, kde produkt iiyama zaregistroval. Navštivte prosím www.epeat.net a zkontrolujte stav registrace ve vaší zemi.
Jiné	Dosažení SVHC nad 0.1% olova

08 ROZMĚRY / HMOTNOST

Rozměry výrobku Š x V x D	512.5 x 395.5 x 204.5mm
Váha (bez balení)	3.6kg
EAN code	4948570111572



09 EVROPSKÁ ZNAČKA ENERGETICKÉ EFEKTIVITY

Power in OFF Mode	0.5W vypnutý
-------------------	--------------

Všechny ochranné známky jsou registrovány a chráněny. Vyhrazené právo na změny. Veškeré ploché panely LCD splňují normu ISO-9241-307:2008 v oblasti počtu vadných pixelů.