



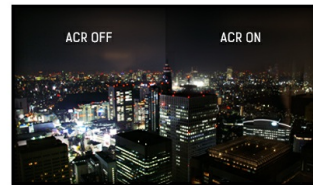
**Reliable office solution**

Der ProLite E1980SD ist ein LED-Backlight Monitor mit einer Bildschirmdiagonale von 19" (48 cm) und einer Auflösung mit 1280 x1024 Bildpunkten. Seine Reaktionszeit von 5 ms und sein hohes Kontrastverhältnis machen den E1980SD ideal für ein breites Spektrum geschäftlichen und privaten Anwendungen. Für größtmögliche Kompatibilität zu den neuesten Grafikkarten bietet der Monitor Analog-und DVI-Eingänge. Der Monitor ist zudem Energy Star zertifiziert. Verfügbar in: Schwarz - ProLite E1980SD-B1.



**LED-backlit**

Ein typisches CCFL LCD benutzt vier Hintergrundbeleuchtungslampen. Die Verwendung von LED Dioden lassen die Leistungsaufnahme beträchtlich sinken, verringern die CO2-Emissionen und stellen somit ein umweltfreundliches Produkt dar.



**ACR**

Das Kontrastverhältnis ist ein Messwert um den maximalen relativen Helligkeitsunterschied zwischen Schwarz und Weiß darzustellen. ACR (Advanced Contrast Ratio) ist ein Feature welches den Kontrast und Helligkeit automatisch verändert. Für perfekte Bilder bei Filmen oder beim Spielen.

## 01 DISPLAY EIGENSCHAFTEN

Bilddiagonale	19", 48cm
Panel-Technologie	TN LED, matte Oberfläche
Physikalische Auflösung	1280 x 1024 (1.3 megapixel)
Bildformat	5:4
Helligkeit	250 cd/m <sup>2</sup> typisch
Kontrastverhältnis	1000:1 typisch
Erweitertes Kontrast Verhältnis	12M:1
Reaktionszeit	5ms
Blickwinkel	horizontal/vertikal: 170°/160°, rechts/links: 85°/85°, nach oben/unten: 80°/80°
Farbunterstützung	16.7mIn 8bit (6bit + Hi-FRC) (sRGB: 99%; NTSC: 72%)
Horizontalfrequenz	24 - 83KHz
Vertikalfrequenz	56 - 76Hz
Arbeitsfläche H x B	376.32 x 301.05mm, 14.8 x 11.9"
Pixelabstand	0.294mm
Farbe	matt, schwarz

## 02 SCHNITTSTELLEN & ANSCHLÜSSE

Video Eingang	VGA x1 DVI x1
HDCP	ja

## 03 FEATURES

OSD Menu Sprachen	EN, DE, FR, ES, IT, PT, CN, RU, JP
Bedientasten	Power, Menu, + /Lautstärke, - / Eco-Taste, Auto
Einstellbare Parameter	Helligkeit (Kontrast, Helligkeit, ECO Modus, i-Style Colour, ACR), Manuelle Bildanpassung (Takt, Fokus, H-Position, V-Position), Farbeinstellungen (Gamma, Farbtemperatur, sRGB), OSD-Einstellungen (H-Position, V-Position, OSD-Auszeit, Sprache), Extra (Zurücksetzen, Eingangsauswahl, Information), Lautstärke, Autom. Anpassung
Lautsprecher	2 x 1W
Diebstahlschutz	Kensington-lock™ vorbereitet, DDC2B, Mac OSX

## 04 MECHANISCH

Verstellmöglichkeiten	Tilt
Neigungswinkel	21° nach oben; 4° nach unten
VESA Halterung	100 x 100mm

## 05 ENTHALTENES ZUBEHÖR

Kabel	Netz, DVI, Audio
Sonstige	Leitfaden zur Inbetriebnahme, Sicherheits-Hinweise

## 06 STROMVERWALTUNG

Netzteil	intern
Stromversorgung	AC 100 - 240V, 50/60Hz

Leistungsaufnahme

16W typisch, 0.5W Standby, 0.5W ausgeschaltet

## 07 LEISTUNG

Vorschriften

CE, TÜV-GS, VCCI-B, Energy Star , CU

EPEAT Silver

EPEAT ist eine umfassende ökologische Zertifizierung, die zur Identifizierung „grüner“ Computer/Display und anderen elektronischen Geräten hilft. Epeat Silber bedeutet, dass der Monitor alle erforderlichen Kriterien, plus mindestens 50% der optionalen Anforderungen, erfüllt. EPEAT Silver ist gültig in Ländern, in denen iiyama das Produkt registriert hat. Bitte besuchen Sie [www.epeat.net](http://www.epeat.net) um den Registrierungstatus in Ihrem Land zu prüfen.

Sonstiges

REACH SVHC über 0,1% Blei enthalten

## 08 ABMESSUNGEN / GEWICHT

Produkt Abmessungen B x H x T

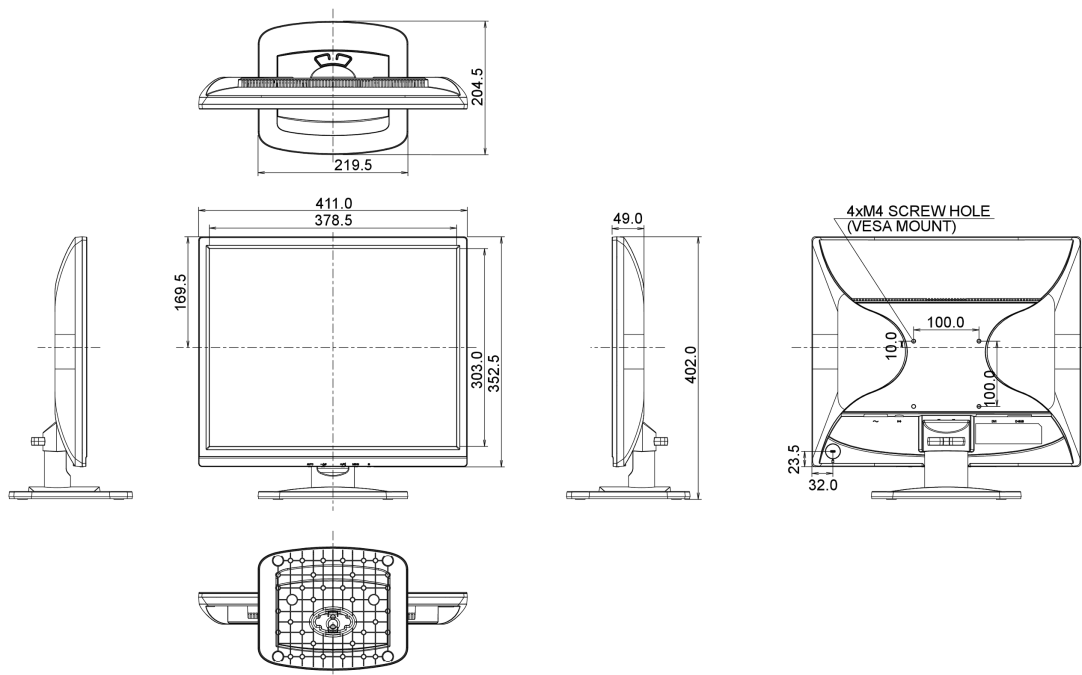
411 x 402 x 204.5mm

Gewicht (ohne Verpackung)

3.2kg

EAN code

4948570111664



## 09 EU-ENERGIEEFFIZIENZ-LABEL

Power in OFF Mode

0.5W ausgeschaltet

Alle Warenzeichen sind eingetragene Handelsmarken. Irrtum und Änderungen in den Spezifikationen vorbehalten. Alle LCD's erfüllen die ISO-9241-307:2008 Pixelfehlerklasse.