



Reliable office solution

19-palcový E1906S ve formátu obrazu 5:4 je monitorem iiyama z nové série ECO – produktů šetrných k životnímu prostředí. Díky technologické změně - přechodu z 4 lamp podsvícení na 2 lampy – se tento panel charakterizuje velmi nízkou spotřebou energie a taktéž možností snížit ji ještě více pomocí ECO režimu. E1906S má také velmi nízkou naměřenou dobu odezvy 5ms (a to black to black). Kontrastní poměr je 20 000:1. Vybaven je digitálním vstupem DVI a také analogovým D-Sub. Tento model je dostupný ve 2 barvách – černé a stříbrné.



LED- podsvícení

Typický CCFL LCD používá čtyři lampy. Použití LED diod výrazně snižuje spotřebu elektrické energie a také emisí CO2 do životního prostředí a tím se stává LCD opravdovým Eco-Friendly produktem.



ACR

Kontrast je rozdíl mezi nejtemnější černou a nejjasnější bílou, které může váš LCD monitor zobrazit. Advanced Contrast Ratio je funkcí, která automaticky reguluje kontrast a zřetelnost obrazu v závislosti na jeho jas. Čím vyšší je kontrast, tím lépe bude vypadat obraz v temné místnosti, což má mimořádný význam během hraní her a promítání filmů.

01 CHARAKTERISTIKA OBRAZU

Úhlopříčka monitoru	19", 48cm
Panel	TN LED s matnou povrchovou úpravou
Nativní rozlišení	1280 x 1024 (1.3 megapixel)
Formát obrazu	5:4
Jas	250 cd/m ²
Kontrast	1000:1
Pokročilý kontrast	12M:1
Čas reakce (GTG)	5ms
Úhel sledování	horizontální/vertikální: 170°/160°, na parvo/na lefo: 85°/85°, nahoru/dolů: 80°/80°
Barevná podpora	16.7mln (sRGB: 99%; NTSC: 72%)
Horizontalfrequenz	24 - 83kHz
Arbeitsfläche H x B	376.32 x 301.05mm, 14.8 x 11.9"
Velikost bodů	0.294mm
Barva	matná, černá

02 ROZHRANÍ / KONEKTORY / OVLÁDÁNÍ

Vstupní porty	VGA x1 DVI x1
HDCP	ano

03 VLASTNOSTI

Jazyky OSD	EN, DE, FR, ES, IT, PT, CN, RU, JP
Kontrolní tlačítka	Zapni, Menu / Vyber, + / Hlasitost (+), - / ECO (-), Auto
Nastavitelné parametry	jas (kontrast, jas, ECO, režim obrazu, ACR), regulace obrazu (taktování, fáze, pozice horizontální/vertikální, regulace barev (gamma, teplota barev, nastavení menu OSD (pozice horizontální/vertikální, čas odchodu, jazyk), ostatní (změň tovární nastavení, výběr vstupu signálů, informace), hlasitost, autokonfigurace
Reproduktory	2 x 1W
Výhoda	Kensington-lock™ připraven, DDC2B, Mac OSX

04 MECHANICKÉ ČÁSTI

Úpravy polohy	náklon
Úhel náklonu	21° nahoru; 4° dolů
VESA	100 x 100mm

05 ZAHRNUTÉ PŘÍSLUŠENSTVÍ

Kabely	napájecí, DVI, Audio
Ostatní	uživatelský manuál, instrukce bezpečnosti

06 POWER-MANAGEMENT

Napájecí zdroj:	interní
Napájení	AC 100 - 240V, 50/60Hz
Odběr energie:	16W typisch, 0.5W odpočinek, 0.5W vypnutý

07 UDRŽITELNOST

Předpisy

CE, TÜV-GS, RoHS support, ErP, WEEE, REACH, ENERGY STAR[®], UKCA

Energetická třída (Regulation (EU) 2017/1369)

E

EPEAT Silver

EPEAT je komplexní environmentální certifikace, která pomáhá identifikovat "zelený" počítačový displej a další elektronická zařízení. Epeat Silver znamená, že monitor splňuje všechna požadovaná kritéria a přinejmenším 50% volitelných požadavků. EPEAT Silver platí v zemích, kde produkt iiyama zaregistroval. Navštivte prosím www.epeat.net a zkontrolujte stav registrace ve vaší zemi.

REACH SVHC

nad 0.1% olova

08 ROZMĚRY / HMOTNOST

Rozměry výrobku Š x V x D

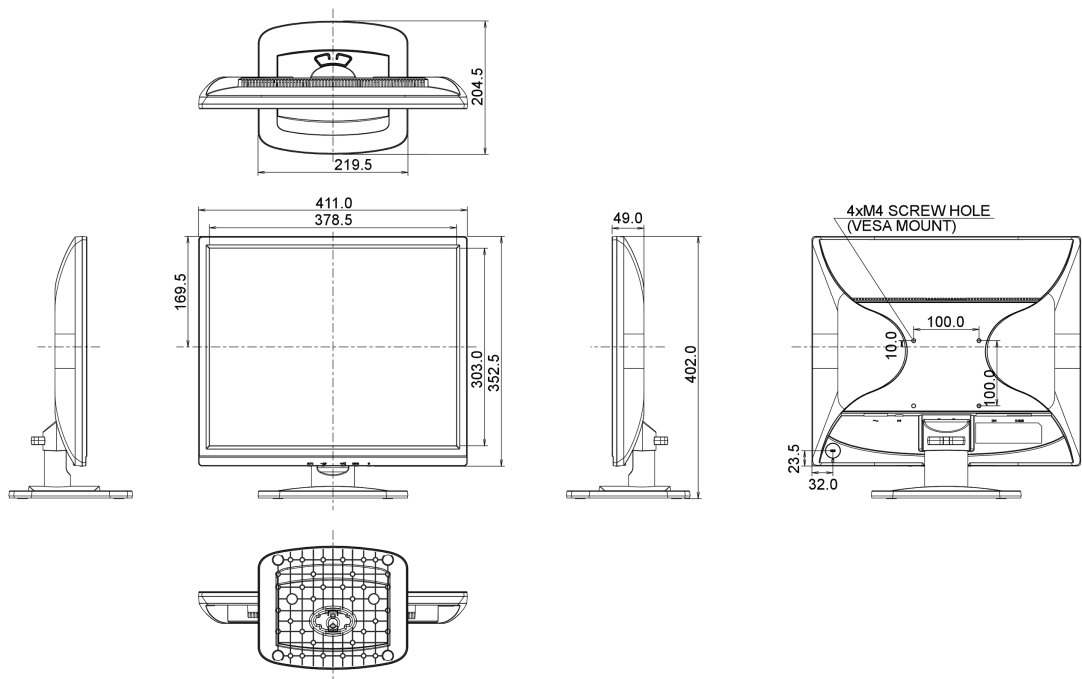
411 x 402 x 204.5mm

Váha (bez balení)

3.2kg

EAN code

4948570111664



Všechny ochranné známky jsou registrovány a chráněny. Vyhrazené právo na změny. Veškeré ploché panely LCD splňují normu ISO-9241-307:2008 v oblasti počtu vadných pixelů.

© IIYAMA CORPORATION. ALL RIGHTS RESERVED