

Dokunmatik teknolojisi - Yüzey Akustik Dalgası (SAW)

Yüzey akustik dalgası, panelin üzerinden geçen ultrasonik dalgaları kullanır. Panele dokunulduğunda, dalganın bir kısmı emilir ve bir dokunma olayı kaydedilir. Ekran cam bir katmanla kaplandığı için bu teknoloji harika bir görüntü performansı (yüksek kontrast ve renk doğruluğu) sunar. Aynı zamanda çizilmeye karşı dayanıklı bir teknolojidir ve bu nedenle halka açık alanlarda veya okullarda kullanım için idealdir. Ekran çizilse bile dokunma işlevi etkilenmez. Yüzey Akustik Dokunmatik ekranlar, parmakla veya yumuşak bir stylus dokunuşuyla etkinleştirilir.



IP54

IP Kodu, bir cihazın yabancı cisimlere ve neme karşı ne kadar dayanıklı olduğunu sınıflandırır. IP54, monitörün tozlu koşullarda çalışacağı ve su sıçramasına karşı koyacağı anlamına gelir.

01 EKRAN ÖZELLİKLERİ

Diagonal	17", 43cm
Diyagonal	43cm
Panel	TN LED
Çözünürlük	1280 x 1024 (1.3 megapixel)
En boy oranı	5:4
Panel parlaklığı	250 cd/m ²
Parlaklık	230 cd/m ² dokunma ile
Işık geçirgenliği	92%
Statik kontrast	1000:1 dokunmatik ile
Tepki süresi (GTG)	5ms
Görüntüleme Alanı	yatay/dikey: 170°/160°, sağ/sol: 85°/85°, yukarı/aşağı: 80°/80°
Yatay Sync	31.5 - 80kHz
Görüntülenebilir alan G x Y	338 x 270mm, 13.3 x 10.6"
Piksel aralığı	0.264mm

02 DOKUNMATİK

Dokunmatik nokta sayısı	1
Desteklenen işletim sistemleri	Tüm iyama monitörleri Tak ve Çalıştır özelliğine sahiptir ve Windows ve Linux ile uyumludur. Dokunmatik modeller için desteklenen işletim sistemiyle ilgili ayrıntılar için lütfen indirmeler bölümünde bulunan sürücü talimat dosyasına bakın.

03 ARAYÜZLER / BAĞLANTILAR / KONTROLLER

Analog sinyal girişi	VGA x1
Dijital sinyal girişi	DVI x1
Ses çıkışı	Hoparlör 2 x 1W

04 ÖZELLİKLER

Su ve toz koruması	IP54 (önden)
OSD tuş kilidi	evet

05 GENEL

Kontrol düğmeleri	Menu, Scroll up/ Brightness, Scroll down/ Mute, Select/ Auto, Power
Kullanıcı kontrolleri	contrast, brightness, auto adjust, H.position, V.position, H.size, phase, OSD H.position, OSD V.position, OSD timeout, reset, input select, OSD language, colour temperature, volume, mute

06 MEKANİK

Eğim açısı	90° yukarı; 5° aşağı
Kablo yönetim sistemi	evet

07 PAKET İÇERİĞİNDEKİ AKSESUARLAR

Kablolar	güç, VGA, DVI, USB, Ses
Diğer	Touch Panel Driver Disk (CD-ROM)

Kablo kapađı

evet

08 GÜÇ YÖNETİMİ

Güç kaynađı

AC 100 - 240V, 50/60Hz

Güç kullanımı

15W tipik, 1.14W stand by, 0.5W off mode

09 ÖLÇÜLER / AĞIRLIK

Ürün boyutları G x Y x D

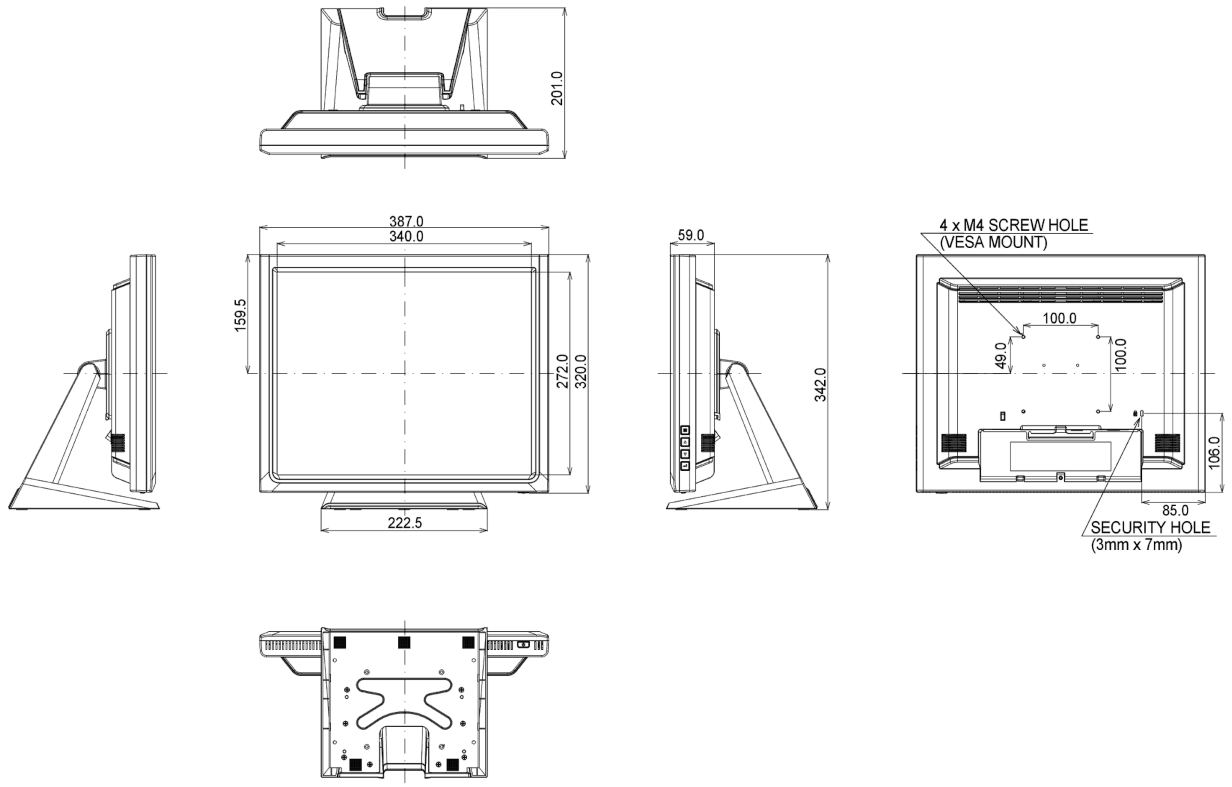
387 x 342 x 201mm

Ağırlık (kutu hariç)

5.8kg

EAN kodu

4948570111145



All trademarks and registered trademarks acknowledged. E & O E. Specification subject to change without notice. All LCD's comply with ISO-9241-307:2008 in connection with pixel defects.

© IIYAMA CORPORATION. ALL RIGHTS RESERVED