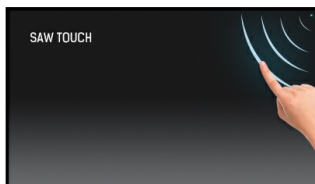




De ProLite T1731SAW gebruikt een zeer precieze Touch-techniek, de Surface Acoustic Wave Touch (SAW). Het LCD-paneel is voorzien van een krasbestendige Touch glasplaat. De touch-interface kan bediend worden met uw vinger (met of zonder handschoen) of met een stylus, waarmee deze monitor zeer breed ingezet kan worden. Het robuuste ontwerp is voorzien van een verstelbare monitorvoet waarmee de T1731SAW zich binnen de meest uiteenlopende omgevingen met gemak staande weet te houden. De menu-knoppen zitten aan de zijkant van het scherm en kunnen geblokkeerd worden t.v.v. ongewenste menu-wijzigingen. De iiyama ProLite T1731SAW Touch is de ideale monitor voor o.a. educatief gebruik, training, informatie-zuilen (POS), controlekamers en receptiebalie's.



Touch techniek - Surface Acoustic Wave

De Surface Acoustic Wave- techniek maakt gebruik van ultrasone geluidsgolven op een oppervlak. Wanneer het LCD-paneel wordt aangeraakt, dan zal een deel van die golven geabsorbeerd worden en hierdoor wordt een aanraking waargenomen. Omdat het paneel van glas is, is dit gunstig voor een nog betere beeldweergave qua kleur en contrast. Daarnaast is dit krasbestendige touch-paneel ideaal voor het gebruik in openbare ruimten en in een educatieve omgeving zoals o.a. scholen. Zelfs als een paneel bekrast zou zijn, dan nog blijft de touch-interface 100% functioneel. De Surface Acoustic Wave-techniek maakt gebruik van de vinger of een zachte stylus (i.v.m. de geluids-absorptie).

ip54

De IP-code classificeert de mate van bescherming tegen het binnendringen van water. IPX3 betekent dat de monitor is beschermd tegen water sprays vanuit elke hoek tot 60° verticaal.

01 PANEEL EIGENSCHAPPEN

| | |
|------------------------------|--|
| Beelddiagonaal | 17", 43cm |
| Paneel | TN LED |
| Resolutie | 1280 x 1024 (1.3 megapixel) |
| Beeldverhouding | 5:4 |
| Helderheid | 250 cd/m ² typisch |
| Helderheid | 230 cd/m ² met touch panel |
| Statisch contrast | 1000:1 met touch panel |
| Licht overdracht | 92% |
| Reactietijd (GTG) | 5ms |
| Inkijkhoek | horizontaal/verticaal: 170°/160°, rechts/links: 85°/85°, naar boven/onderen: 80°/80° |
| Kleurondersteuning | 16.7mln |
| Horizontale frequentie | 31.5 - 80kHz |
| Verticale frequentie | 56 - 75Hz |
| Zichtbaar formaat | 338 x 270mm, 13.3 x 10.6" |
| Pixel pitch | 0.264mm |
| Kleur behuizing en afwerking | zwart, mat |

02 TOUCH

| | |
|-----------------------------------|--|
| Touchscreen technologie | SAW |
| Touch punten | 1 |
| Touch methode | vinger |
| Touch interface | USB |
| Ondersteunende operating systemen | Alle iiyama monitoren zijn Plug & Play en compatibel met Windows en Linux. Voor details over het ondersteunende besturingssysteem voor onze touch-modellen, verwijzen wij u naar het driver instructiebestand in de download sectie. |

03 SIGNAALINGANGEN & CONNECTIVITEIT

| | |
|-----------------------|--------------------|
| Analoge video ingang | VGA x1 |
| Digitale video ingang | DVI x1 |
| Audio uitgang | Luidspreker 2 x 1W |

04 KENMERKEN

| | |
|--------------------------|--------------|
| Water- en stof bestendig | IP54 (front) |
| OSD vergrendelen | ja |

05 ALGEMEEN

| | |
|------------------------|---|
| OSD-talen | EN, DE, FR, ES, IT, PT, CN, RU, JP, CZ, NL, PL |
| Bedieningsknoppen | Menu, Omhoog/ Helderheid, Omlaag/ Onderbreken, Selectie/ Auto, Power |
| Gebruikersinstellingen | contrast, helderheid, automatisch scherpstellen, H-positionering, V-positionering, horizontale grootte, fijnafstemming, OSD H-positionering, OSD V-positionering, OSD time-out, herroepen, ingangselectie, OSD taal, kleur-temperatuur, volume, onderbreken |
| Diefstalbeveiliging | Kensington-lock™ voorbereid |
| Plug&Play | DDC2B |

06 MECHANISME

| | |
|-------------------------|-----------------------|
| Kantelhoek | 90° omhoog; 5° omlaag |
| VESA montage | 100 x 100mm |
| Kabelmanagement systeem | ja |

07 INBEGREPEN ACCESSOIRES

| | |
|----------------|---|
| Kabels | Stroom, VGA, DVI, USB, Audio |
| Handleiding | Quick guide handleiding, veiligheidsinstructies |
| Overige | Touch Panel Driver Disk (CD-ROM) |
| Kabelafdekklep | ja |

08 POWER-MANAGEMENT

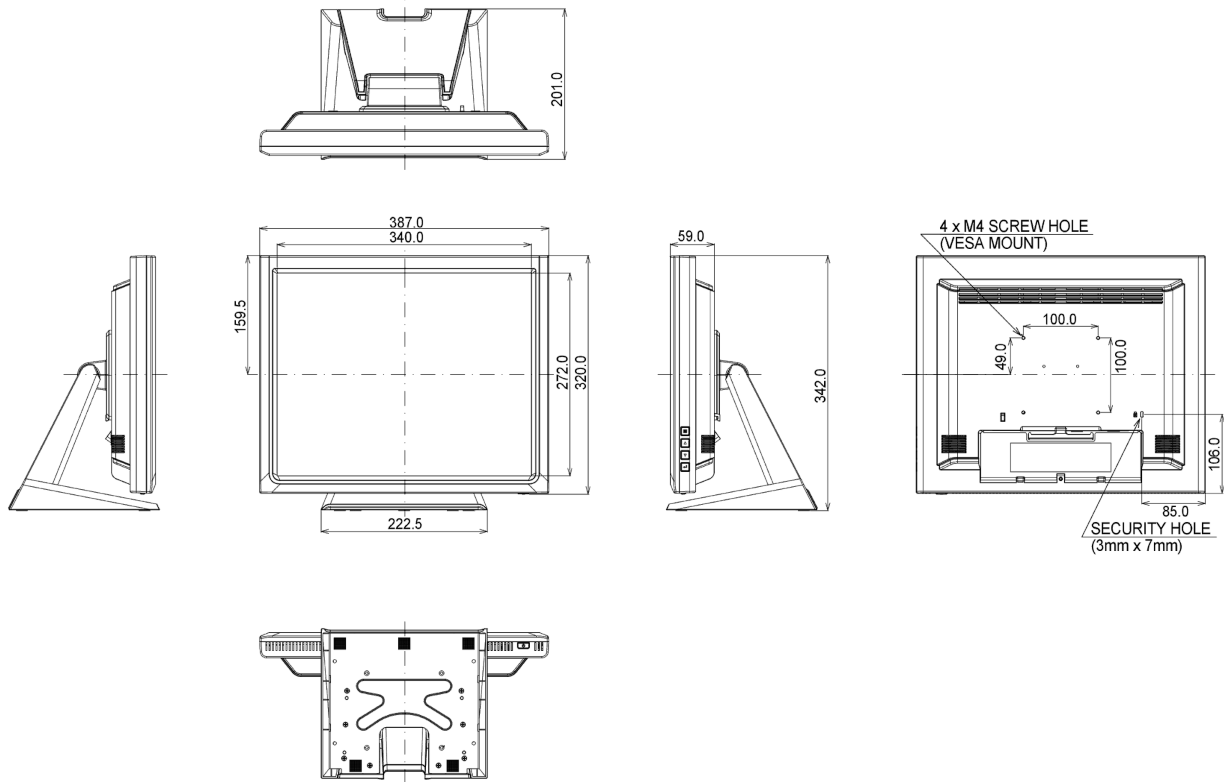
| | |
|-------------------|---|
| Voeding | intern |
| Stroomvoorziening | AC 100 - 240V, 50/60Hz |
| Energieverbruik | 15W typisch, 1.14W stand by, 0.5W uit modus |

09 DUURZAAMHEID

| | |
|----------------------------|--|
| Richtlijnen | CB, CE, TÜV-Bauart, EAC, RoHS support, ErP, WEEE, CU, cULus, VCCI, REACH |
| Energie efficiëntie klasse | A |
| Overig | REACH SVHC meer dan 0.1%: Lood |

10 AFMETINGEN / GEWICHT

| | |
|------------------------------|-------------------|
| Product afmetingen B x H x D | 387 x 342 x 201mm |
| Gewicht (zonder doos) | 5.8kg |
| EAN code | 4948570111145 |



11 EU ENERGIELABEL

| | |
|----------------------------|--------------------------|
| Producent | iiyama |
| Model | ProLite T1731SAW-B1 |
| Energie efficiëntie klasse | A |
| Zichtbaar scherm diagonaal | 43cm; 17"; (17" segment) |
| Energieverbruik AAN modus | 15W |
| Jaarlijks energieverbruik | 22kWh/jaar* |
| Stroom in stand-by | 1.14W stand by |
| Power in OFF Mode | 3W uit modus |
| Resolutie | 1280 x 1024 |

Informatie op basis van Reglement (EU) Nr. 1062/2010. *Gebaseerd op stroomverbruik van een televisie die 4 uur per dag gedurende 365 dagen opereert. Het werkelijke energieverbruik hangt af van hoe de televisie wordt gebruikt.

Alle handelsmerken zijn geregistreerd. Gegevens onder voorbehoud van zetfouten. Specificaties kunnen vooraf en zonder opgaaf van reden gewijzigd worden. Alle LCD-panels vallen onder ISO-9241-307:2008 inzake pixelfouten.

© IIYAMA CORPORATION. ALL RIGHTS RESERVED