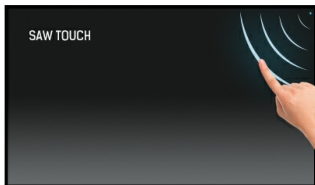




The ProLite T1731SAW uses highly accurate Surface Acoustic Wave Touch Technology (SAW) with a pure-glass scratch resistive front, offering superior image clarity and screen durability. The screen can be touched with a soft stylus, finger or gloved hand making it suitable for a number of applications, and the robust design and solid but flexible stand ensures resilience in the most demanding environment. Menu Buttons are located on the side of the screen which can be locked to prevent tampering, and include a handy function to deactivate the Touch Screen for cleaning. The iiyama ProLite T1731SAW Touch Screen is ideal for a wide range of applications including Point of Sale, Kiosks, Hospitality and Entertainment, Control rooms, Education, Training and many others.



## 01 KIJELZŐ JELLEMZŐI

Átló	17", 43cm
Panel	TN LED
Natív felbontás	1280 x 1024 (1.3 megapixel)
Képarány	5:4
Fényerő	250 cd/m <sup>2</sup>
Fényerősség	230 cd/m <sup>2</sup> érintéssel
Fényáteresztés	92%
Statikus kontraszt	1000:1 érintéssel
Válaszidő (GTG)	5ms
Látótér	horizontális/vertikális: 170°/160°, jobb/bal: 85°/85°, fel/le: 80°/80°
Szín támogatás	16.7mln
Horizontális szinkronizálás	31.5 - 80kHz
Látható terület Sz x M	338 x 270mm, 13.3 x 10.6"
Pixel magasság	0.264mm
Káva színe és felülete	fekete, matt

## 02 ÉRINTŐKÉPERNYŐ

Érintőképernyős technológia	SAW
Érintőpontok	1
Érintési mód	újj
Érintőképernyő interfész	USB
Támogatott operációs rendszerek	Minden iiyama monitor Plug & Play funkcióval rendelkezik, és kompatibilis a Windows és a Linux rendszerekkel. Az érintőképernyős modellek által támogatott operációs rendszerekre vonatkozó részletes információk a letöltések részben található illesztőprogram-fájlban található.

## 03 INTERFÉSZEK / CSATLAKOZÓK / VEZÉRLŐK

Analóg jebemenet	VGA x1
Digitális jebemenet	DVI x1
Audio kimenet	Hangszórók 2 x 1W

## 04 JELLEMZŐK

Víz- és porvédelem	IP54 (elöl)
OSD billentyűzár	igen

## 05 ÁLTALÁNOS

Képernyőn megjelenő nyelvek	EN, DE, FR, ES, IT, PT, CN, RU, JP, CZ, NL, PL
Vezérlőgombok	Menu, Scroll up/ Brightness, Scroll down/ Mute, Select/ Auto, Power
Felhasználói vezérlők	contrast, brightness, auto adjust, H.position, V.position, H.size, phase, OSD H.position, OSD V.position, OSD timeout, reset, input select, OSD language, colour temperature, volume, mute
Convenience	Kensington-lock™ előkészítve
Plug&Play	DDC2B

## 06 MECHANIKUS

Hajlásszög	90° fel; 5° le
VESA állvány	100 x 100mm
Kábelkezelő rendszer	igen

## 07 TARTOZÉKOKAT TARTALMAZZA

Kábelek	áramellátás, VGA, DVI, USB, Audio
Útmutatók	gyors üzembe helyezési útmutató, biztonsági útmutató
Egyéb	Touch Panel Driver Disk (CD-ROM)
Kábel takaró	igen

## 08 ENERGIAGAZDÁLKODÁS

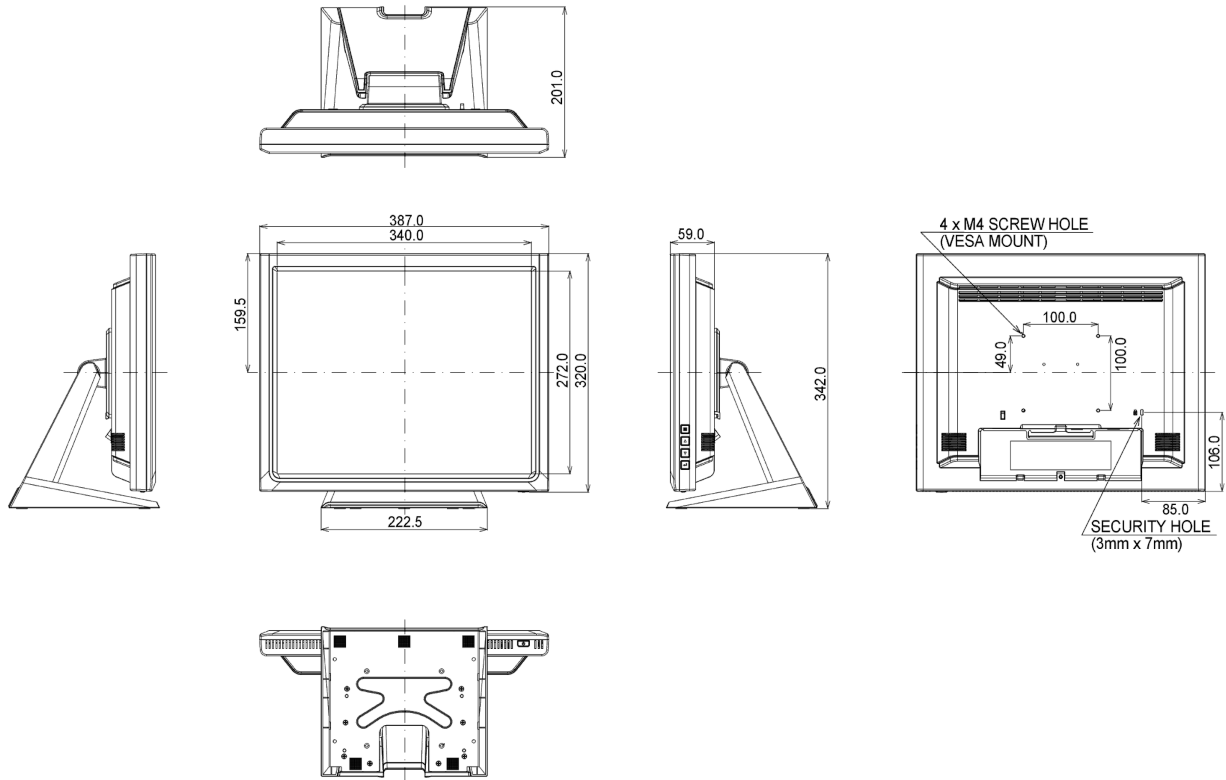
Tápegység	belső
Áramellátás	AC 100 - 240V, 50/60Hz
Energiafogyasztás	15W jellemző, 1.14W készenlét, 0.5W kikapcsolva
Áramfogyasztás	1.14W készenlét

## 09 FENNTARTHATÓSÁG

Előírások	CB, CE, TÜV-Bauart, EAC, VCCI-B, RoHS támogatás, ErP, WEEE, cULus, HATÓTÁVOLSÁG
REACH SVHC	0,1% felett: Vezet

## 10 MÉRETEK / SÚLY

Termék méretei Sz x H x M	387 x 342 x 201mm
Súly (doboz nélkül)	5.8kg
EAN kód	4948570111145



All trademarks and registered trademarks acknowledged. E & O E. Specification subject to change without notice. All LCD's comply with ISO-9241-307:2008 in connection with pixel defects.

© IIYAMA CORPORATION. ALL RIGHTS RESERVED