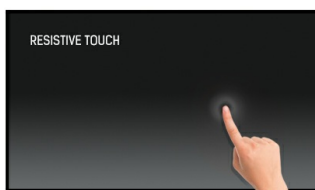




ProLite T1731SR stejně jako jeho předchůdce T1730SR vznikl za podpory nejnovější pěti žilové dotekové technologie. Monitor je vybaven analogovým vstupem D-Sub a digitálním DVI-D. Konektivita dotekového displeje je přes USB nebo RS-232C, které nabízí nadstandardní možnosti. Regulace náklonu monitoru je (do 90° nahoru) s možností instalace na stěnu garantuje vysoký uživatelský komfort a úsporu místa. Nový model byl vylepšen o systém držení kabelů, zajišťuje tak estetický vzhled monitoru. A také byla snížena jeho spotřeba elektrické energie, zvětšen kontrastní poměr a snížena hmotnost. ProLite T1731SR je dostupný ve dvou barevných provedeních - černé a bílé.



### Dotyková technologie - Resistive (odporová)

Dotykové monitory produkované za podpory nejnovější pěti žilové dotekové technologie jsou velmi odolné a mohou pracovat v různých náročných prozovech a prostředích. Využívány jsou především do obchodů, restaurací, barů a také továren.



### ip54

Označení IP klasifikuje zařízení na základě jejich rezistentnosti k vodě a okolním vlivům. IP54 znamená, že monitory mohou pracovat v oblastech s vysokou koncentrací prachu a jsou odolné vůči stálému proudu vody.

## 01 CHARAKTERISTIKA OBRAZU

Úhlopříčka monitoru	17", 43cm
Panel	TN LED
Nativní rozlišení	1280 x 1024 (1.3 megapixel)
Formát obrazu	5:4
Jas	250 cd/m <sup>2</sup>
Jas	200 cd/m <sup>2</sup> kromě dotekového panelu
Propustnost světla	80%
Kontrast	900:1 kromě dotekového panelu
Čas reakce (GTG)	5ms
Úhel sledování	horizontální/vertikální: 170°/160°, na parvo/na lefo: 85°/85°, nahoru/dolů: 80°/80°
Barevná podpora	16.7mln
Horizontalfrequenz	31.5 - 80kHz
Arbeitsfläche H x B	338 x 270mm, 13.3 x 10.6"
Velikost bodů	0.264mm
Barva rámečku	černá, matná

## 02 DOTYK

Touchscreen Technologie	serial resistive
Touchpunkte	1
Metoda dotyku	stylus, prst, rukavice
Touch interface	USB
Podporované OS	Všechny monitory iiyama jsou Plug & Play a kompatibilní s Windows a Linuxem. Podrobnosti o podporovaném operačním systému pro dotykové modely naleznete v instrukčním souboru ovladače, který je k dispozici v sekci Stažení.

## 03 ROZHRANÍ / KONEKTORY / OVLÁDÁNÍ

Analogové vstupní porty	VGA x1
Digitální vstupní porty	DVI x1
Audio Out	Reproduktory 2 x 1W

## 04 VLASTNOSTI

Ochrana proti vodě a prachu	IP54 (front)
Zámek kláves OSD	ano

## 05 OBECNÉ

Jazyky OSD	EN, DE, FR, ES, IT, CN, JP
Kontrolní tlačítka	Menu, Rolovat nahoru/ Jas, Rolovat dolů / Ztlumit, Výběr/ Auto, Power
Nastavitelné parametry	kontrast, jas, automatické nastavení, Horizontální pozice, Vertikální pozice, fáze, OSD horizontální pozice, OSD odchodu z menu, reset, výběr signálu, OSD jazyk, teplota barev, hlasitost, ztlumit
Výhoda	Kensington-lock™ připraven
Plug&Play	DDC2B

## 06 MECHANICKÉ ČÁSTI

Úhel náklonu	90° nahoru; 5° dolů
VESA	100 x 100mm
Systém správy kabelů	ano

## 07 ZAHRNUTÉ PŘÍSLUŠENSTVÍ

Kabely	napájecí, VGA, DVI, USB, Audio
Příručky	uživatelský manuál, instrukce bezpečnosti
Ostatní	Touch Panel Driver Disk (CD-ROM)
Kryt kabelů	ano

## 08 POWER-MANAGEMENT

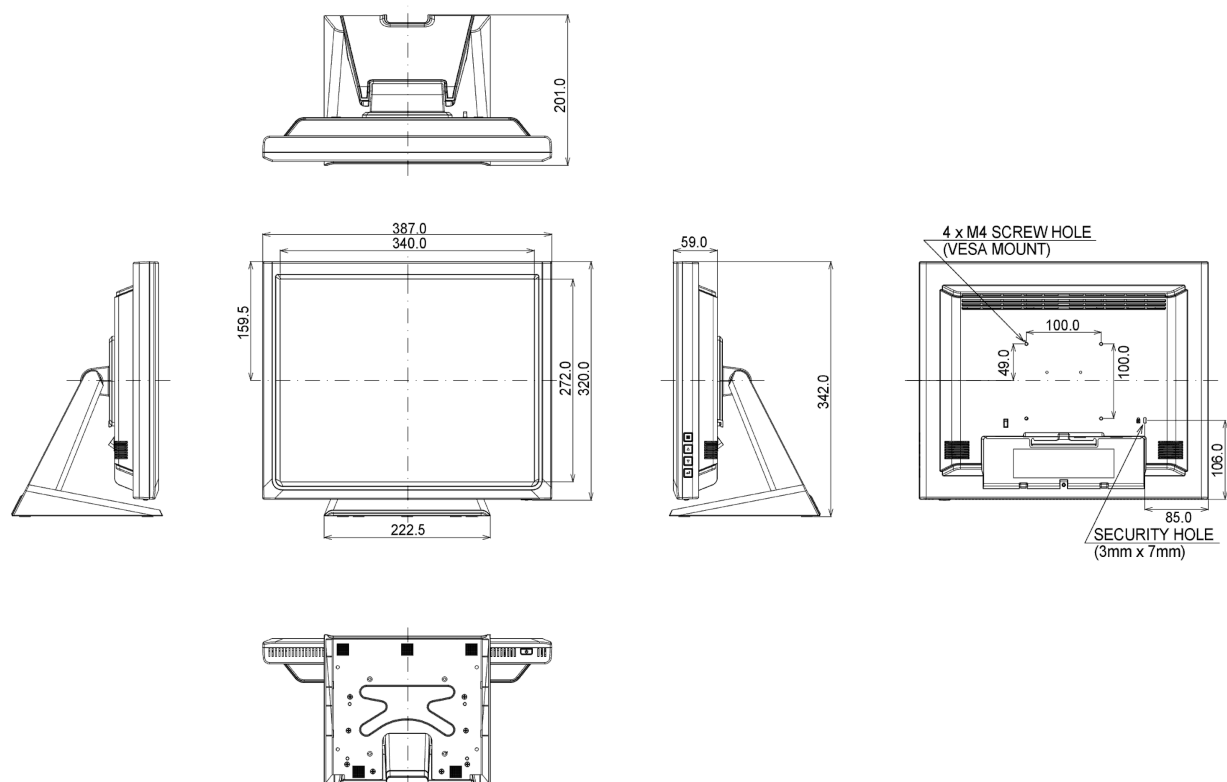
Napájecí zdroj:	interní
Napájení	AC 100 - 240V, 50/60Hz
Odběr energie:	20W typisch, 2W odpočinek, 2W vypnutý

## 09 UDRŽITELNOST

Předpisy	CB, CE, TÜV-Bauart, GOST, RoHS support, ErP, WEEE, VCCI, REACH
REACH SVHC	nad 0.1% olova

## 10 ROZMĚRY / HMOTNOST

Rozměry výrobku Š x V x D	387 x 342 x 201mm
Váha (bez balení)	5.8kg



*Všechny ochranné známky jsou registrovány a chráněny. Vyhrazené právo na změny. Veškeré ploché panely LCD splňují normu ISO-9241-307:2008 v oblasti počtu vadných pixelů.*

© IIYAMA CORPORATION. ALL RIGHTS RESERVED