



## 27" QHD sa IPS tehnologijom panela i sa USB-C priključkom i RJ45 (LAN)

Opremljen USB-C priključkom za priključnu stanicu, XUB2797QSN vam omogućava da pojednostavite svoj radni prostor korišćenjem jednog kabla za slanje signala (audio, video i dodir) sa vašeg notebook-a na vaš monitor, dok istovremeno obezbeđuje napajanje i punjenje prenosnog računara. Pored toga, ako je vaš monitor povezan na Internet pomoću LAN kabla, vaš notebook će takođe automatski biti povezan na mrežu. Zahvaljujući DisplayPort izlazu, možete lako da proširite radnu površinu tako što ćete kreirati dvostruki monitor. IPS panel obezbeđuje bogate i precizne boje sa širokim uglovima gledanja. QHD rezolucija, visoki kontrast i vrednosti osvetljenosti znače da monitor pruža odlične performanse za digitalnu obradu fotografija i veb dizajn. Ergonomsko postolje nudi podešavanje visine od 150 mm, a pomoću mehanizama za nagib i okretanje možete lako da prebacite monitor u portretni položaj za veću udobnost dok radite na velikim podacima.

Dostupno i sa USB-C priključkom: [XUB2797QSU-W2](#).

Takođe dostupan u crnoj : [ProLite XUB2797QSN-B2](#)



USB-C konektor

USB-C konektor Vam omogućava da povežete svoj laptop jednim kablom na monitor kako biste bili sigurni da je napunjen i povezan na mrežu i da se signal sa laptopa šalje na monitor. Drugi monitor se može povezati na izlaz DisplayPort (MST) da bi se kreirala postavka sa više monitora. Uz dodatne USB portove, Vaš miš, tastatura ili web kamera takođe se mogu povezati sa monitorom. Sve zahvaljujući jednom kablom koji povezuje vaš laptop \* sa USB C konektorom na monitoru.

\* Funkcije mogu varirati u zavisnosti od USB-C konektora na Vašem laptopu.



IPS Tehnologija

IPS displeji su najpoznatiji po širokim uglovima gledanja i prirodnim, izuzetno tačnim nijansama boja. Posebno su pogodni za primenu u situacijama gde je potrebno prikazati veliki broj nijansi boja.

## 01 KARAKTERISTIKE EKRANA

Dizajn	ultra tanak okvir sa 3 strane
Dijagonala	27", 68.5cm
Panel	IPS LED panel tehnologijam mat završna obrada
Osnovna rezolucija	2560 x 1440 @100Hz (3.7 megapixel QHD)
Osnovna rezolucija	100Hz
Format ekrana	16:9
Osvetljenje	300 cd/m <sup>2</sup>
Statički kontrast	1300:1
Napredni kontrast	80M:1
Vreme odziva (MPRT)	1ms
Zona gledanja	horizontalno/vertikalno: 178°/178°, desno/levo: 89°/89°, gore/dole: 89°/89°
Podržane boje	16.7mln (sRGB: 99%; NTSC: 72%)
Horizontalna sinhronizacija	30 - 151KHz
Vidljiva površina Š x V	596.7 x 335.7mm, 23.5 x 13.2"
Razmak piksela	0.233mm
Boja	mat, bela

## 02 KONEKTORI / KONTROLE

Ulaz signala	HDMI x1 (v.2.0) DisplayPort x1 (v.1.4) USB-C x1 (PD 65W)
Izlaz signala	DisplayPort x1 (Daisy Chain MST max. 2560 x 1440)
USB HUB	x4 (3x v.3.2 Gen 1 (5Gbps, 4.5W) 1x Type C (5Gbps, 15W))
USB-C DOCK	x1 (Snaga 65W, LAN, DP out, USB v.3.2 (Gen 1, 5Gbit))
HDCP	da
Priključak za slušalice	da
RJ45 (LAN)	x1

## 03 KARAKTERISTIKE

Smanjeno emitovanje plave svetlosti	da
Bez treperenja	da
Adaptive Sync podrška	da
Dodatno	i-Style boja
OSD jezici	EN, DE, FR, ES, IT, RU, JP, CZ, NL, PL
Korisničke kontrole	podešavanje slike (osvetljenost, kontrast, Eco, ACR, OD, MBR, Adaptive Sinc), podešavanja boja (i-Style boja, reduktor plavog svetla, temp. boje, korisnička podešavanja), OSD (OSD H. pozicija, OSD V. pozicija, rotacija menija na ekranu, vreme na ekranu), jezik, opoziv, razno 1 (oštar i mek, podešavanje video režima, logo otvaranja, RGB opseg), ostalo 2 (USB BC, MST, USB, LED, informacije o ekranu, MAC adresa), izbor ulaza, audio podešavanja (jačina zvuka, isključivanje zvuka)
Zvučnici	2 x 2W
Pogodnost	Kensington-lock™ priprema, DDC2B

## 04 MEHANIČKI

Podešavanje položaja prikaza	visina, okretanje, nagib, pivot (rotacija u obe strane)
------------------------------	---

Podšavanje visine	150mm
Rotacija (PIVOT funkcija)	90°
Okretno postolje	90°; 45° levo; 45° desno
Ugao nagiba	23° gore; 5° dole
VESA montiranje	100 x 100mm
Sistem upravljanja kablovima	da

## 05 UKLJUČENI DODACI

Kablovi	Strujni kabl, HDMI, DP, USB-C
Ostalo	kratko uputstvo, bezbednosni vodič

## 06 UPRAVLJANJE NAPAJANJEM

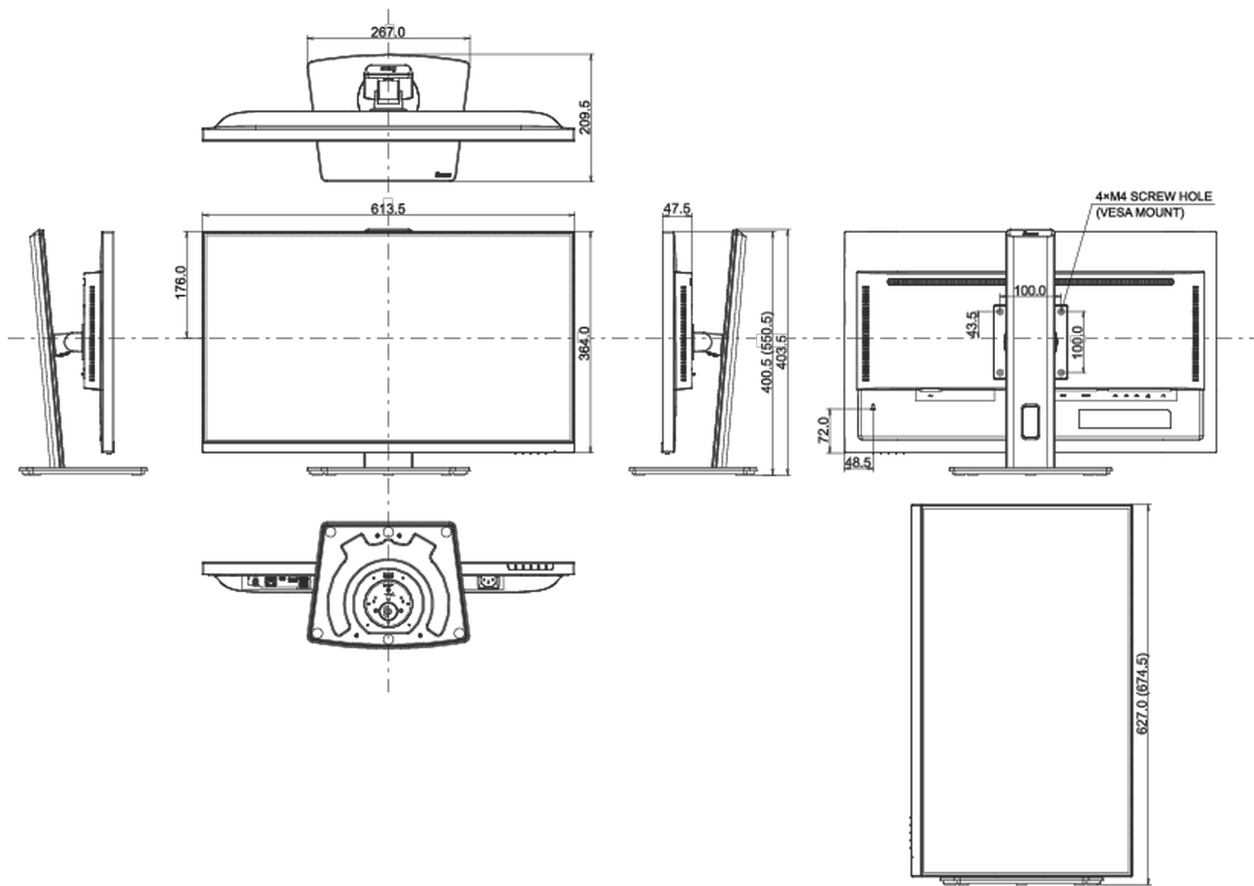
Napajanje	interna
Potrošnja energije	% 1W tipično, 0.5W stand by, 0.3W isključen

## 07 ODRŽIVOST

Propisi	TCO Sertifikat, CE, TÜV-GS, EAC, VCCI-B, PSE, RoHS podrška, ErP, WEEE, REACH, UKCA
Klasa energetske efikasnosti (Regulation (EU) 2017/1369)	E
REACH SVHC	iznad 0.1%: Olova
Garancija	5 godina (za detalje i zemlje koje ispunjavaju uslove potražite odeljak Garancija na našoj web stranici)

## 08 DIMENZIJE / TEŽINA

Dimenzije proizvoda Š x V x D	613.5 x 400.5 (550.5) x 209.5mm
Dimenzije kutije Š x V x D	679 x 427 x 130mm
Težina (bez kutije)	6.1kg
Težina (sa kutijom)	8.7kg
EAN kod	4948570125036



All trademarks and registered trademarks acknowledged. E & O E. Specification subject to change without notice. All LCD's comply with ISO-9241-307:2008 in connection with pixel defects.

© IYAMA CORPORATION. ALL RIGHTS RESERVED