



27" QHD IPS technology panel with USB-C dock and RJ45 (LAN)

Equipped with a USB-C dock connector, the XUB2792QSN allows you to simplify your workspace by using a single cable to both send signal (audio, video and touch) from your notebook to your monitor whilst providing power and charge to the notebook. Additionally, if your monitor is connected to the Internet with a LAN cable, your notebook will automatically be connected to the network as well. Thanks to a DisplayPort output you can easily extend your desktop by creating a double-monitor set-up. The IPS panel assures rich and accurate colours with wide viewing angles. QHD resolution, high contrast and brightness values mean the monitor provides excellent performance for photographic and web design. The ergonomic stand offers a height adjustment of 150mm and with the tilt and swivel mechanisms you can easily turn the monitor into portrait mode for more comfort while working on large data sheets.

Available also without USB-C dock: [XUB2797QSU-W2](#).

K dispozici také v černé : [ProLite XUB2797QSN-B2](#)



USB-C Dock



Technologie IPS

IPS displays are best known for wide viewing angles and natural, highly accurate colours. They are especially suited for colour-critical applications.

01 CHARAKTERISTIKA OBRAZU

Design	3-side borderless
Úhlopříčka monitoru	27", 68.5cm
Panel	IPS Panel Technology LED s matnou povrchovou úpravou
Nativní rozlišení	2560 x 1440 @100Hz (3.7 megapixel QHD)
Formát obrazu	16:9
Jas	300 cd/m ²
Kontrast	1300:1
Pokročilý kontrast	80M:1
Čas reakce (MPRT)	1ms
Úhel sledování	horizontální/vertikální: 178°/178°, na parvo/na lefo: 89°/89°, nahoru/dolů: 89°/89°
Barevná podpora	16.7mln (sRGB: 99%; NTSC: 72%)
Horizontalfrequenz	30 - 151kHz
Arbeitsfläche H x B	596.7 x 335.7mm, 23.5 x 13.2"
Velikost bodů	0.233mm
Barva	matná, bílá

02 ROZHRANÍ / KONEKTORY / OVLÁDÁNÍ

Vstupní porty	HDMI x1 (v.2.0) DisplayPort x1 (v.1.4) USB-C x1 (PD 65W)
Výstupní porty	DisplayPort x1 (Daisy Chain MST max. 2560 x 1440)
USB HUB	x4 (3x v.3.2 Gen 1 (5Gbps, 4.5W) 1x Type C (5Gbps, 15W))
USB-C DOCK	x1 (Power delivery 65W, LAN, DP out, USB v.3.2 (Gen 1, 5Gbit))
HDCP	ano
Konektor pro sluchátka	ano
RJ45 (LAN)	x1

03 VLASTNOSTI

Redukce modrého světla	ano
Flicker Free LED	ano
Adaptive Sync support	ano
Extra	i-Style colour
Jazyky OSD	EN, DE, FR, ES, IT, RU, JP, CZ, NL, PL
Kontrolní tlačítka	Power, Menu, Adjustment/Volume, Adjustment/Shortcut Menu, Input/Exit
Nastavitelné parametry	picture adjust (brightness, contrast, Eco, ACR, OD, MBR, Adaptive Sync), colour settings (i-Style colour, blue light reducer, colour temp., user preset), OSD (OSD H. position, OSD V. position, OSD rotate, OSD time), language, recall, miscellaneous 1 (sharp and soft, video mode adjust, opening logo, RGB range), miscellaneous 2 (USB BC, MST, USB, LED, display information, MAC address), input select, audio settings (volume, mute)
Reproduktory	2 x 2W
Výhoda	Kensington-lock™ připraven, DDC2B

04 MECHANICKÉ ČÁSTI

Úpravy polohy	výška, swivel, náklon, Pivot (rotace na obě strany)
Výškově nastavitelné	150mm

Otočný (Pivot)	90°
Úhel otočení	120°; 60° na levo; 60° na parvo
Úhel náklonu	23° nahoru; 5° dolů
VESA	100 x 100mm
Systém správy kabelů	ano

05 ZAHRNUTÉ PŘÍSLUŠENSTVÍ

Kabely	napájecí, HDMI, DP, USB-C
Ostatní	uživatelský manuál, instrukce bezpečnosti

06 POWER-MANAGEMENT

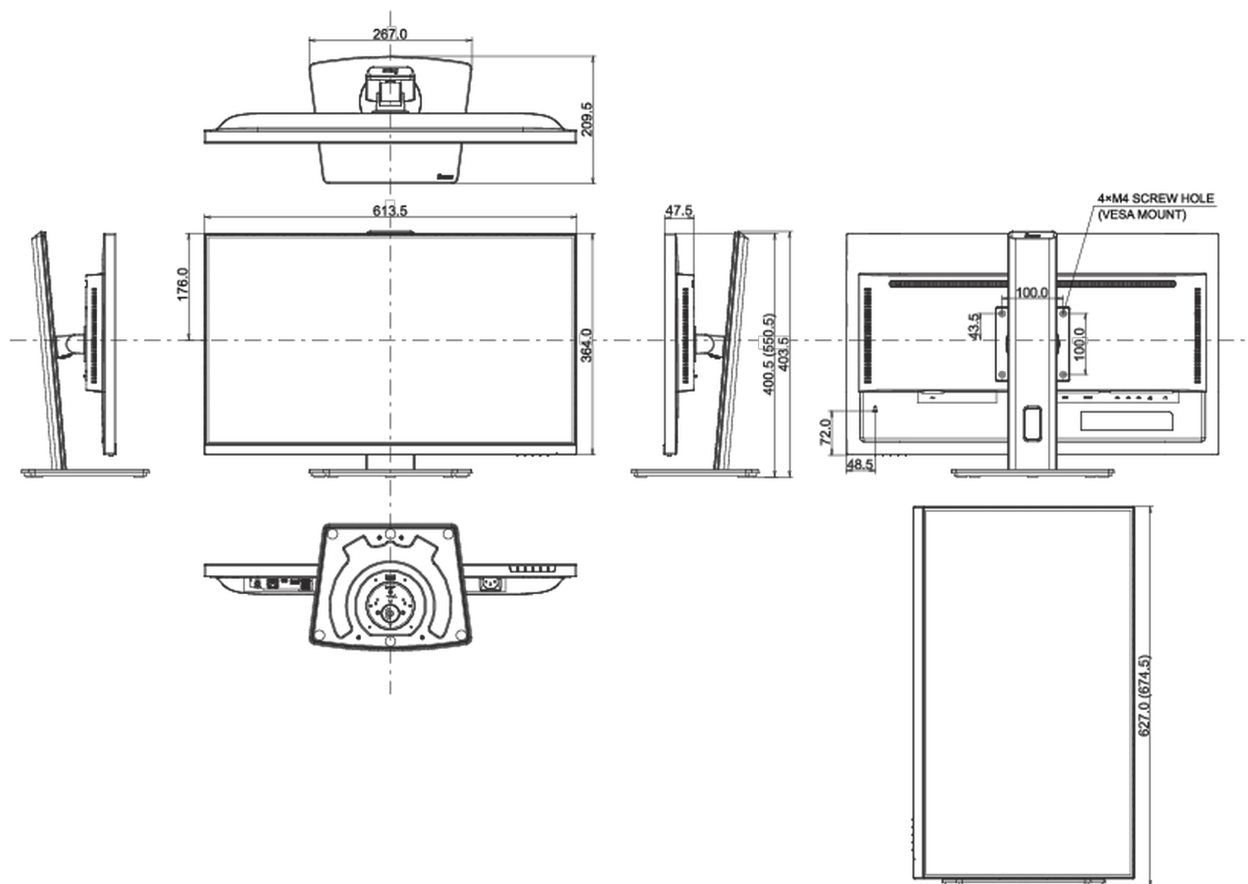
Napájecí zdroj:	interní
Napájení	AC 100 - 240V, 50/60Hz
Odběr energie:	26W typisch, 0.5W odpočinek, 0.3W vypnutý

07 UDRŽITELNOST

Předpisy	TCO Certified, CE, TÜV-GS, EAC, VCCI-B, PSE, RoHS support, ErP, WEEE, REACH, UKCA
Energetická třída (Regulation (EU) 2017/1369)	E
REACH SVHC	nad 0.1% olova
Záruka	5 let (podrobnosti a způsobilé země naleznete v části Záruka na našich webových stránkách)

08 ROZMĚRY / HMOTNOST

Rozměry výrobku Š x V x D	613.5 x 400.5 (550.5) x 209.5mm
Rozměry balení Š x V x D	679 x 427 x 130mm
Váha (bez balení)	6.1kg
Váha (s balením)	8.7kg
EAN code	4948570125036



Všechny ochranné známky jsou registrovány a chráněny. Vyhrazené právo na změny. Veškeré ploché panely LCD splňují normu ISO-9241-307:2008 v oblasti počtu vadných pixelů.

© IIYAMA CORPORATION. ALL RIGHTS RESERVED