



10.1 "PCAP 10pt dodirni ekran sa Androidom i Pover over Ethernet tehnologijom

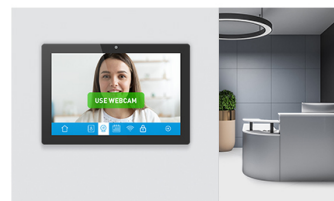
ProLite TW1023ASC-B2P dodirni panel je savršen izbor za okruženja visoke namene kao što su maloprodaja, interaktivni POS, informativni stolovi ili aplikacije za ugostiteljstvo.

Pover over Ethernet tehnologija (POE) omogućava da se jednim kablom pruži veza za prenos podataka i napajanje čime pojednostavljuje sve instalacije. Ovaj monitor može raditi u pejzažnoj i portretnoj orijentaciji ili okrenut licem na prema gore. Zajedno sa ugrađenom kamerom i zvučnicima nudi neograničene, interaktivne mogućnosti instalacije.



Povezivanje

RJ45 (LAN) konektor koji podržava Pover over Ethernet tehnologiju (POE) omogućava da se sa jednim kablom obezbedi veza podataka i napajanje, što pojednostavljuje instalaciju u područjima gde bi mnogi veliki broj kablova ometao okruženje.



Kamere i zvučnici

Napravite ekran savršenim rešenjem za polu ili potpuno automatizovana rešenja za prijem koja omogućava kompanijama da prate i upravljaju prometom posetilaca u predvorju recepcije, a da ne narušavaju Vašu sigurnost i sigurnost vašeg osoblja, posetilaca i imovine kompanije.

01 KARAKTERISTIKE EKRANA

Dizajn	Staklo od ivice do ivice
Dijagonala	10.1", 25.5cm
Panel	IPS
Osnovna rezolucija	1280 x 800 (1 megapixel HD)
Format ekrana	16:10
Osvetljenje	450 cd/m ²
Osvetljenje	387 cd/m ² sa dodirrom
Propusnost svetla	86%
Statički kontrast	1000:1 sa dodirrom
Vreme odziva (GTG)	25ms
Zona gledanja	horizontalno/vertikalno: 160°/160°, desno/levo: 80°/80°, gore/dole: 80°/80°
Podržane boje	16.7miliona 8bit
Vidljiva površina Š x V	216.6 x 135.4mm, 8.5 x 5.3"
Razmak piksela	0.1692mm
Boja okvra	crna, mat

02 TOUCH

Touch tehnologija	projektivni kapacitivni
Tačke dodira	10 (HID, samo uz podržani OS)
Način dodira	prst, rukavica (lateks), kapacitivna olovka
Interfejs dodira	USB

03 KONEKTORI / KONTROLE

Audio ulaz	Mini konektor x1
Digitalni izlaz signala	HDMI x1 (mini HDMI, 1280x720 @60Hz)
Audio izlaz	Zvučnici 2 x 1.5W
USB portovi	x4 (1 x 3.2 Gen1 (5Gbps, DC5V, 900mA), 2 x 2.0 (DC5V, 500mA), 1 x MICRO with OTG)
RJ45 (LAN)	x1 (PoE - IEEE802.3 at/Max. 30W)
Mikrofon	1

04 KARAKTERISTIKE

Integrirani softver	Android 13
CPU	Rockchip RK3568, quad-core Cortex--A55 up to 2GHz
GPU	Quad-core cortex A55
Memorija za skladištenje	32GB eMMC
Memorija	4GB DDR4
WiFi	IEEE802.11a/b/g/n/ac
Bluetooth	5.2
Dodatno	automatska rotacija, veb kamera (5 megapiksela), mikrofon, slot za SD karticu, premaz protiv otisaka prsta
Kiosk mod	da
Maksimalno neprekidno radno vreme	24/7
Debljina stakla	1.25mm

Tvrdoća stakla	6H
Zaključavanje OSD tastera	da

05 OPŠTE

Kontrolni tasteri	Dugme za napajanje
Aplikacije	blokiranje aplikacija, upravljanje vremenom ponovnog pokretanja, upravljanje uključivanjem/isključivanjem napajanja, kalkulator, kalendar, Chrome, alarm/sat/tajmer/štoperica, upravljanje fajlovima i folderima, organizacija albuma, Gmail, reprodukcija audio fajlova, Play prodavnica, pretraživač, sistemske postavke, snimač zvuka, reprodukcija video fajlova
Bez treperenja	da

06 MEHANIČKI

Orijentacija	pejzaž, portret, face-up
VESA montiranje	75 x 75mm

07 UKLJUČENI DODACI

Upustva	kratko uputstvo, bezbednosni vodič
Ostalo	AC adapter
Poklopac kabla	da

08 UPRAVLJANJE NAPAJANJEM

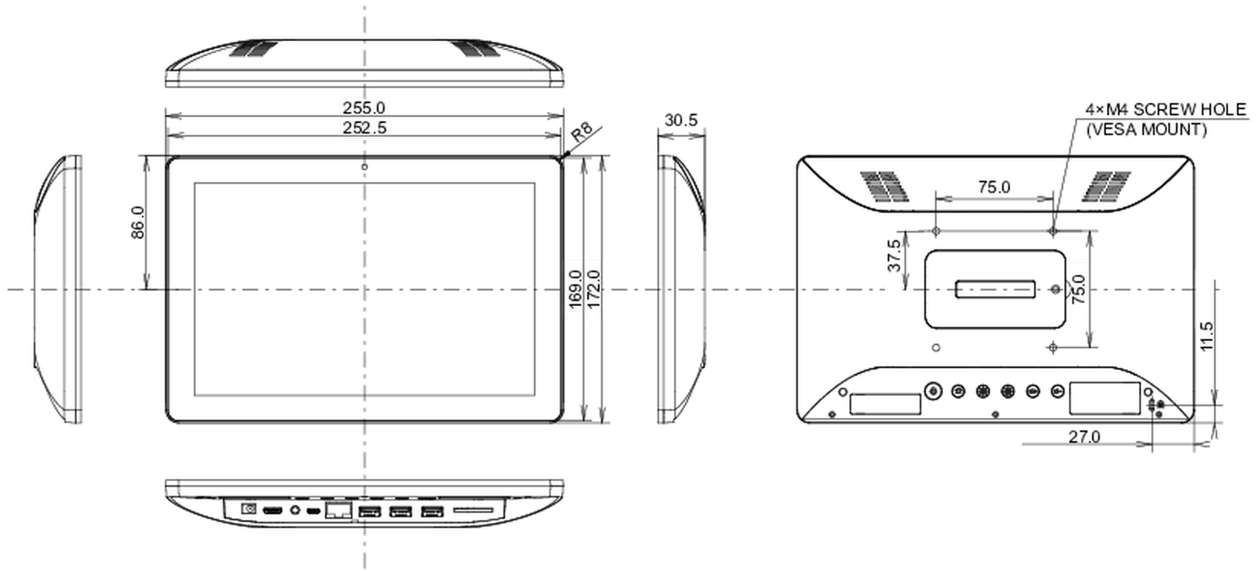
Napajanje	eksterna
Potrošnja energije	% 1W tipično, 0.5W stand by

09 ODRŽIVOST

Propisi	CE, EAC, RoHS podrška, ErP, WEEE, REACH, UKCA
REACH SVHC	iznad 0.1%: Olova

10 DIMENZIJE / TEŽINA

Dimenzije proizvoda Š x V x D	255 x 172 x 30.5mm
Dimenzije kutije Š x V x D	398 x 223 x 68mm
Težina (bez kutije)	0.8kg
Težina (sa kutijom)	1.36kg
EAN kod	4948570124541



All trademarks and registered trademarks acknowledged. E & O E. Specification subject to change without notice. All LCD's comply with ISO-9241-307:2008 in connection with pixel defects.

© IYAMA CORPORATION. ALL RIGHTS RESERVED