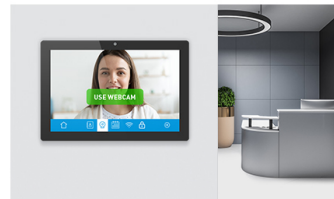




### Pantalla táctil PCAP de 10.1” con 10 puntos táctiles, Android y tecnología Power over Ethernet

La PC ProLite TW1023ASC-B2P con panel táctil es una opción perfecta para entornos de alto uso, como puntos de venta minoristas, puntos de venta interactivos, mostradores de información o industria hotelera. Gracias al sistema operativo Android preinstalado, es posible personalizar fácilmente el monitor instalando aplicaciones directamente en él.

La tecnología power over ethernet (POE) permite proporcionar conexión de datos y alimentación mediante un solo cable, lo que simplifica las instalaciones. Este monitor puede funcionar en orientación horizontal, vertical o boca arriba. Junto con la cámara integrada, micrófono y los altavoces, ofrece posibilidades de instalación interactivas ilimitadas.



#### Conectividad

El conector RJ45 (LAN) que admite la tecnología Power over Ethernet (POE) permite tanto la conexión de datos como la alimentación a través de un solo cable, lo que simplifica la instalación en áreas donde muchos cables molestarían la instalación de pantalla.

#### Cámara, micrófono y altavoces incorporados

La pantalla es una solución perfecta para mostradores semi o totalmente automatizados, ya que permite a las empresas monitorear y administrar el tráfico de visitantes en el lobby de la recepción sin comprometer la seguridad de su personal, visitantes y activos.

## 01 CARACTERÍSTICAS DE LA PANTALLA

Diseño	Cristal de borde a borde
Diagonal	10.1", 25.5cm
Pantalla	IPS
Resolución nativa	1280 x 800 (1 megapixel HD)
Relación de aspecto	16:10
Brillo	450 cd/m <sup>2</sup>
Brillo	387 cd/m <sup>2</sup> con touch pantalla
Transmisión de luz	86%
Contraste estático	1000:1 con touch pantalla
Tiempo de respuesta (GTG)	25ms
Área de visualización	horizontal/vertical: 160°/160°, derecho/izquierdo: 80°/80°, arriba/abajo: 80°/80°
Soporte de Color	16.7mln 8bit
Área de visualización h x v	216.6 x 135.4mm, 8.5 x 5.3"
Pixel pitch	0.1692mm
Bisel color y acabado	negro, mate

## 02 TÁCTILIDAD

Tecnología Touchscreen	proyectiva capacitiva
Puntos de contacto	10 (HID, only with supported OS)
Método táctil	dedo, guante (latex), lápiz capacitivo
Touch interface	USB

## 03 INTERFACES / CONECTORES / CONTROLADORES

Entrada de audio	Mini jack x1
Conector de salida digital	HDMI x1 (mini HDMI, 1280x720 @60Hz)
Salida de audio	Altavoces 2 x 1.5W
Puertos USB	x4 (1 x 3.2 Gen1 (5Gbps, DC5V, 900mA), 2 x 2.0 (DC5V, 500mA), 1 x MICRO with OTG)
RJ45 (LAN)	x1 (PoE - IEEE802.3 at/Max. 30W)
Micrófono	1

## 04 CARACTERÍSTICAS

Software integrado	Android 13
CPU	Rockchip RK3568, quad-core Cortex--A55 hasta 2GHz
GPU	Quad-core cortex A55
Storage	32GB eMMC
Memory	4GB DDR4
WiFi	IEEE802.11a/b/g/n/ac
Bluetooth	5.2
Extra	rotación automática, cámara web (5 megapíxeles), micrófono, ranura para tarjetas SD, revestimiento anti-huellas
Modo kiosko	si
Opratividad	24/7
Espesor del vidrio	1.25mm

Dureza del vidrio	6H
Bloqueo de teclas OSD	si

## 05 GENERAL

Controles	Alimentación
Applications	aplicaciones de bloqueo, gestionar el tiempo de reinicio, gestionar el encendido/apagado, calculadora, calendario, Chrome, alarma/reloj/temporizador/cronómetro, gestionar archivos y carpetas, organizar álbumes, Gmail, reproducir archivos de audio, Play Store, motor de búsqueda, preferencias del sistema, grabadora de sonido, reproducir archivos de video.
Flicker free	si

## 06 ASPECTOS MECÁNICOS

Orientación	Horizontal, vertical, boca arriba
Montaje VESA	75 x 75mm

## 07 ACCESSORIES INCLUDED

Guía	guía de inicio rápido, guía de seguridad
Otro	adaptador de CA
Tapa de cables	si

## 08 GESTIÓN DE ENERGÍA

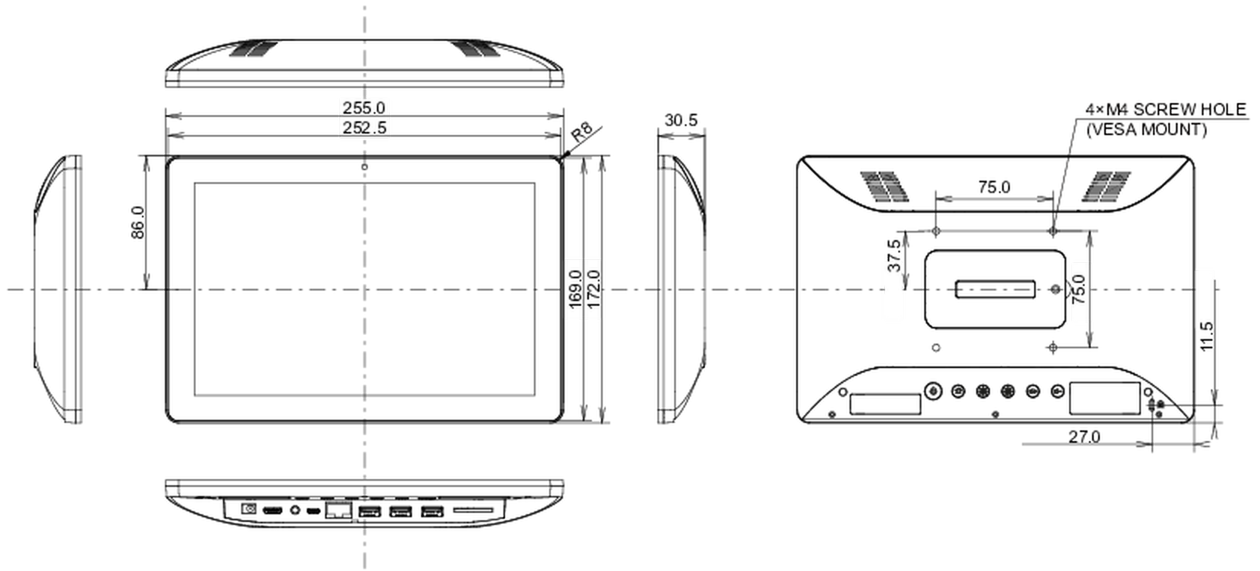
Unidad de fuente de alimentación	externo
Fuente de alimentación	DC 12 V
Gestión de energía	18W typical, Modo en espera 0.5W

## 09 SOSTENIBILIDAD

Certificados	CE, EAC, RoHS support, ErP, WEEE, REACH, UKCA
REACH SVHC	por encima de 0.1% de plomo

## 10 DIMENSIONES / PESO

Producto dimensiones W x H x D	255 x 172 x 30.5mm
Dimensiones de la caja (ancho x alto x fondo)	398 x 223 x 68mm
Peso (sin caja)	0.8kg
Peso (con caja)	1.36kg
Código EAN	4948570124541



All trademarks and registered trademarks acknowledged. E & O E. Specification subject to change without notice. All LCD's comply with ISO-9241-307:2008 in connection with pixel defects.

© IYAMA CORPORATION. ALL RIGHTS RESERVED