



## 24" IPS technology panel with USB-C dock and RJ45 (LAN)

Equipped with a USB-C dock connector, the XUB2497HSN allows you to simplify your workspace by using a single cable to both send signal from your notebook to your monitor and power and charge the notebook from the monitor. Additionally, if your monitor is connected to the Internet with a LAN cable, your notebook will automatically be connected to the network as well. Thanks to a DisplayPort output you can easily extend your desktop by creating a double-monitor set-up. Supplied with a 150mm height-adjustable stand featuring pivot and swivel functions, the XUB2497HSN allows you to easily adjust the screen position to your preferences.

Available also without USB-C dock: XUB2497HSU-W2

Szintén elérhető fekete színben : [ProLite XUB2497HSN-B2](#)



### USB-C aljzat

Az aljzat segítségével egyetlen kábellel csatlakoztathatja laptopját a monitorhoz, így biztosítva annak feltöltését úgy, hogy a vezetékes hálózathoz csatlakozik, valamint a laptopból érkező jelnek a monitorra való eljuttatását. A DisplayPort (MST) kimenethez egy második monitor is csatlakoztatható, így többmonitoros összeállítást hozhat létre. További USB-portokkal pedig az egér, a billentyűzet vagy a webkamera is csatlakoztatható a monitorhoz. Mindez egyetlen kábelnek köszönhető, amely a laptopot\* a monitor USB-C aljzatához köti.

\* A funkciók a laptop USB-C támogatásától függően változhatnak.



## 01 KIJELZŐ JELLEMZŐI

Design	3-side borderless
Átló	23.8", 60.5cm
Panel	IPS Panel Technology LED, matte finish
Natív felbontás	1920 x 1080 @100Hz (2.1 megapixel Full HD)
Képarány	16:9
Fényerő	300 cd/m <sup>2</sup>
Statikus kontraszt	1300:1
Speciális kontraszt	80M:1
Válaszidő (MPRT)	1ms
Látótér	horizontális/vertikális: 178°/ 178°, jobb/bal: 89°/89°, fel/le: 89°/89°
Szín támogatás	16.7mln (sRGB: 99%; NTSC: 72%)
Horizontális szinkronizálás	30 - 110kHz
Látható terület Sz x M	527 x 296.5mm, 20.7 x 11.7"
Pixel magasság	0.275mm
Szín	matt, fehér

## 02 INTERFÉSZEK / CSATLAKOZÓK / VEZÉRLŐK

Jelbemenet	HDMI x1 (v.1.4) DisplayPort x1 (v.1.2) USB-C x1 (Power delivery 65W)
Jel kimenet	DisplayPort x1 (Daisy Chain MST max. 1920 x 1080)
USB HUB	x4 ((3x v.3.2 Gen 1 (5Gbps, 4.5W) 1x Type C (5Gbps, 7.5W))
USB-C DOCK	x1 (Power delivery 65W, LAN, DP out, USB v.3.2 (Gen 1, 5Gbit))
HDCP	igen
Hangszóró csatlakozó	igen
RJ45 (LAN)	x1

## 03 JELLEMZŐK

Kéfény csökkentés	igen
Villogásmentes	igen
Adaptive Sync támogatás	igen
Extra	i-Style colour
OSD nyelvek	EN, DE, FR, ES, IT, RU, JP, CZ, NL, PL
Vezérlőgombok	Power, Menu, Adjustment/Volume, Adjustment/Shortcut, Input/Exit
Felhasználói vezérlők	picture adjust (brightness, contrast, Eco, ACR, OD, MBR, Adaptive Sync), colour settings (i-Style colour, blue light reducer, colour temp., user preset), OSD (OSD H. position, OSD V. position, OSD rotate, OSD time), language, recall, miscellaneous 1 (sharp and soft, video mode adjust, opening logo, RGB range), miscellaneous 2 (USB BC, MST, USB, LED, display information, MAC address), input select, audio settings (volume, mute)
Hangszórók	2 x 2W
Kényelem	Kensington-lock™ előkészítve, DDC/CI, DDC2B, Mac OSX

## 04 MECHANIKUS

Kijelző helyzetének beállítása	magasság, forgatható, billenthető, forgatható (forgatás mindkét oldalra)
Magasság beállítása	150mm

Forgatás (PIVOT funkció - portré mód)	90°
Forgó állvány	90°; 45 ° bal; 45° jobb
Hajlásszög	23° fel; 5° le
VESA állvány	100 x 100mm
Kábelkezelő rendszer	igen

## 05 TARTOZÉKOKAT TARTALMAZZA

Kábelek	áramellátás, HDMI, USB-C
Egyéb	gyors üzembe helyezési útmutató, biztonsági útmutató

## 06 ENERGIAGAZDÁLKODÁS

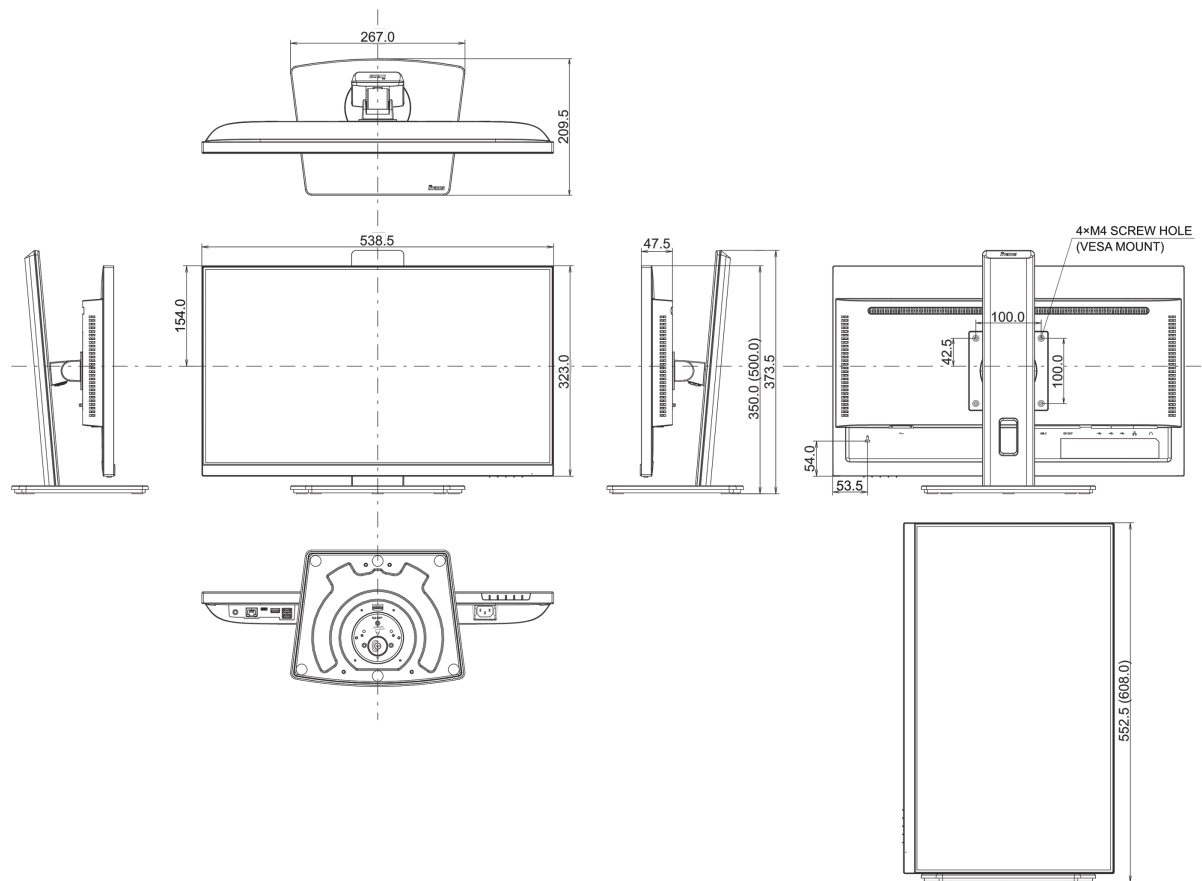
Tápegység	belső
Áramellátás	AC 100 - 240V, 50/60Hz
Energiafogyasztás	20W jellemző, 0.5W készenlét, 03W kikapcsolva
Áramfogyasztás	0.5W készenlét

## 07 FENNTARTHATÓSÁG

Előírások	TCO Certified, CE, TÜV-GS, EAC, VCCI-B, PSE, RoHS támogatás, ErP, WEEE, HATÓTÁVOLSÁG, UKCA
Energiahatékonysági osztály ((EU) 2017/1369 rendelet)	E
EPEAT Ezüst	*registration varies by country, go to <a href="http://www.epeat.net">www.epeat.net</a> for details
REACH SVHC	0,1% felett: Vezet

## 08 MÉRETEK / SÚLY

Termék méretei Sz x H x M	538.5 x 350 (500) x 209.5mm
Doboz méretei Sz x H x M	685 x 405 x 126mm
Súly (doboz nélkül)	5.3kg
Súly (dobozzal)	7.4kg
EAN kód	4948570124954



All trademarks and registered trademarks acknowledged. E & O E. Specification subject to change without notice. All LCD's comply with ISO-9241-307:2008 in connection with pixel defects.

© IYAMA CORPORATION. ALL RIGHTS RESERVED