



24" IPS technology panel with USB-C dock and RJ45 (LAN)

Equipped with a USB-C dock connector, the XUB2497HSN allows you to simplify your workspace by using a single cable to both send signal from your notebook to your monitor and power and charge the notebook from the monitor. Additionally, if your monitor is connected to the Internet with a LAN cable, your notebook will automatically be connected to the network as well. Thanks to a DisplayPort output you can easily extend your desktop by creating a double-monitor set-up. Supplied with a 150mm height-adjustable stand featuring pivot and swivel functions, the XUB2497HSN allows you to easily adjust the screen position to your preferences.

Available also without USB-C dock: [XUB2497HSU-W2](#)

K dispozici také v černé : [ProLite XUB2497HSN-B2](#)



USB-C Dock



Technologie IPS

IPS displays are best known for wide viewing angles and natural, highly accurate colours. They are especially suited for colour-critical applications.

01 CHARAKTERISTIKA OBRAZU

| | |
|---------------------|--|
| Design | 3stranný bez okrajů |
| Úhlopříčka monitoru | 23.8", 60.5cm |
| Panel | IPS Panel Technology LED s matnou povrchovou úpravou |
| Nativní rozlišení | 1920 x 1080 @100Hz (2.1 megapixel Full HD) |
| Formát obrazu | 16:9 |
| Jas | 300 cd/m ² |
| Kontrast | 1300:1 |
| Pokročilý kontrast | 80M:1 |
| Čas reakce (MPRT) | 1ms |
| Úhel sledování | horizontální/vertikální: 178°/ 178°, na parvo/na lefo: 89°/89°, nahoru/dolů: 89°/89° |
| Barevná podpora | 16.7mln (sRGB: 99%; NTSC: 72%) |
| Horizontalfrequenz | 30 - 110kHz |
| Arbeitsfläche H x B | 527 x 296.5mm, 20.7 x 11.7" |
| Velikost bodů | 0.275mm |
| Barva | matná, bílá |

02 ROZHRANÍ / KONEKTORY / OVLÁDÁNÍ

| | |
|------------------------|--|
| Vstupní porty | HDMI x1 (v.1.4) DisplayPort x1 (v.1.2) USB-C x1 (Power delivery 65W) |
| Výstupní porty | DisplayPort x1 (Daisy Chain MST max. 1920 x 1080) |
| USB HUB | x4 ((3x v.3.2 Gen 1 (5Gbps, 4.5W) 1x Type C (5Gbps, 7.5W)) |
| USB-C DOCK | x1 (Power delivery 65W, LAN, DP out, USB v.3.2 (Gen 1, 5Gbit)) |
| HDCP | ano |
| Konektor pro sluchátka | ano |
| RJ45 (LAN) | x1 |

03 VLASTNOSTI

| | |
|------------------------|--|
| Redukce modrého světla | ano |
| Flicker Free LED | ano |
| Adaptive Sync support | ano |
| Extra | i-Style colour |
| Jazyky OSD | EN, DE, FR, ES, IT, RU, JP, CZ, NL, PL |
| Kontrolní tlačítka | Power, Menu, Adjustment/Volume, Adjustment/Shortcut, Input/Exit |
| Nastavitelné parametry | picture adjust (brightness, contrast, Eco, ACR, OD, MBR, Adaptive Sync), colour settings (i-Style colour, blue light reducer, colour temp., user preset), OSD (OSD H. position, OSD V. position, OSD rotate, OSD time), language, recall, miscellaneous 1 (sharp and soft, video mode adjust, opening logo, RGB range), miscellaneous 2 (USB BC, MST, USB, LED, display information, MAC address), input select, audio settings (volume, mute) |
| Reproduktory | 2 x 2W |
| Výhoda | Kensington-lock™ připraven, DDC/CI, DDC2B, Mac OSX |

04 MECHANICKÉ ČÁSTI

| | |
|----------------------|---|
| Úpravy polohy | výška, swivel, náklon, Pivot (rotace na obě strany) |
| Výškově nastavitelné | 150mm |

| | |
|----------------------|---------------------------------|
| Otočný (Pivot) | 90° |
| Úhel otočení | 90°; 45 ° na levo; 45° na parvo |
| Úhel náklonu | 23° nahoru; 5° dolů |
| VESA | 100 x 100mm |
| Systém správy kabelů | ano |

05 ZAHRNUTÉ PŘÍSLUŠENSTVÍ

| | |
|---------|---|
| Kabely | napájecí, HDMI, USB-C |
| Ostatní | uživatelský manuál, instrukce bezpečnosti |

06 POWER-MANAGEMENT

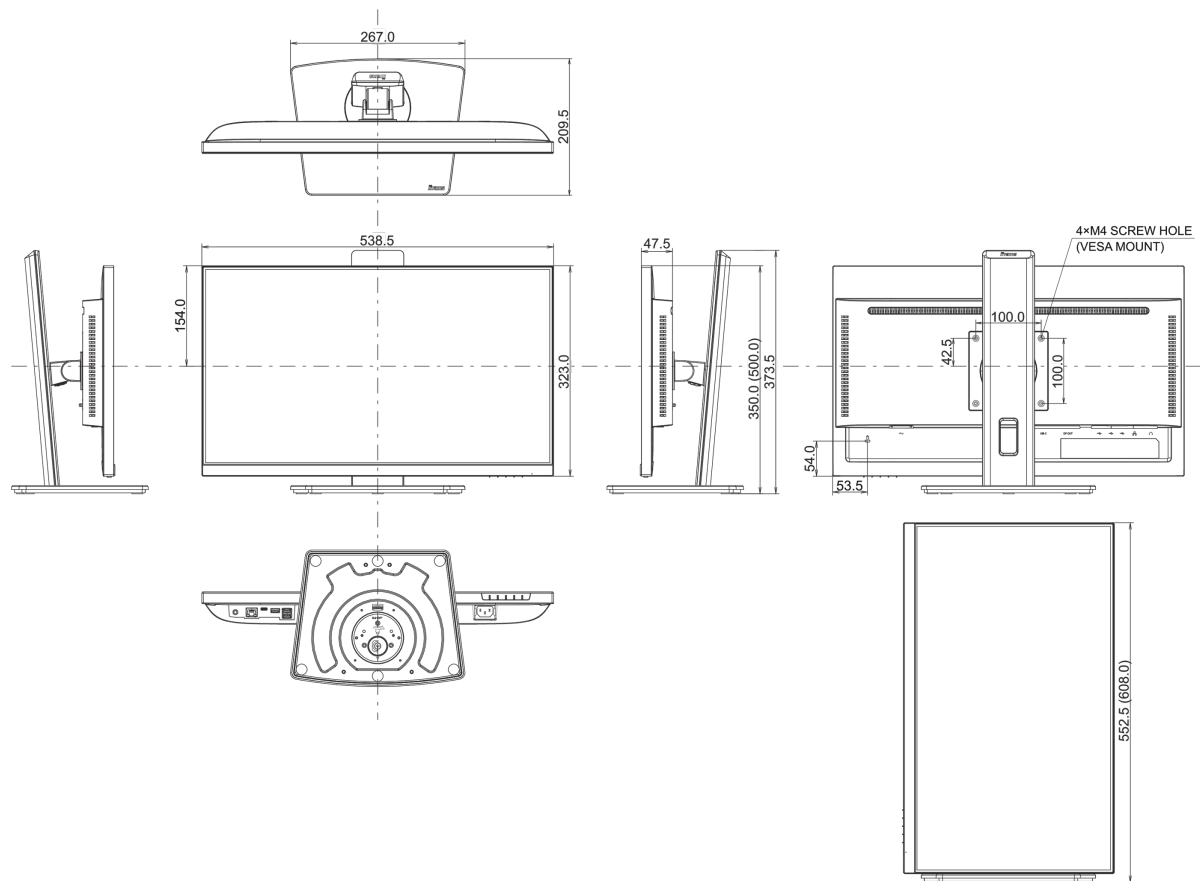
| | |
|-----------------|--|
| Napájecí zdroj: | interní |
| Napájení | AC 100 - 240V, 50/60Hz |
| Odběr energie: | 20W typisch, 0.5W odpočinek, 03W vypnutý |

07 UDRŽITELNOST

| | |
|---|---|
| Předpisy | TCO Certified, CE, TÜV-GS, EAC, VCCI-B, PSE, RoHS support, ErP, WEEE, REACH, UKCA |
| Energetická třída (Regulation (EU) 2017/1369) | E |
| EPEAT Silver | *registration varies by country, go to www.epeat.net for details |
| REACH SVHC | nad 0.1% olova |

08 ROZMĚRY / HMOTNOST

| | |
|---------------------------|-----------------------------|
| Rozměry výrobku Š x V x D | 538.5 x 350 (500) x 209.5mm |
| Rozměry balení Š x V x D | 685 x 405 x 126mm |
| Váha (bez balení) | 5.3kg |
| Váha (s balením) | 7.4kg |
| EAN code | 4948570124954 |



Všechny ochranné známky jsou registrovány a chráněny. Vyhrazené právo na změny. Veškeré ploché panely LCD splňují normu ISO-9241-307:2008 v oblasti počtu vadných pixelů.

© IIYAMA CORPORATION. ALL RIGHTS RESERVED