



## 24-дюймовая IPS панель с док-станцией USB-C и RJ45 (LAN)

Equipped with a USB-C dock connector, the XUB2497HSN allows you to simplify your workspace by using a single cable to both send signal from your notebook to your monitor and power and charge the notebook from the monitor. Additionally, if your monitor is connected to the Internet with a LAN cable, your notebook will automatically be connected to the network as well. Thanks to a DisplayPort output you can easily extend your desktop by creating a double-monitor set-up. Supplied with a 150mm height-adjustable stand featuring pivot and swivel functions, the XUB2497HSN allows you to easily adjust the screen position to your preferences.

Available also without USB-C dock: [XUB2497HSU-W2](#)

Доступен также в черном : [ProLite XUB2497HSN-B2](#)



### USB-C Dock

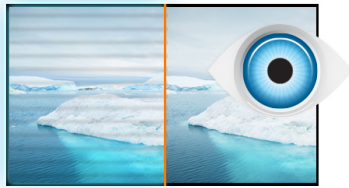
Док-станция позволяет подключать ноутбук к монитору с помощью одного кабеля, и быть уверенным, что он заряжен и подключен к проводной сети, а сигнал с ноутбука отправляется на монитор. Второй монитор можно подключить к выходу DisplayPort (MST) для создания конфигурации с несколькими мониторами. С помощью дополнительных USB портов к монитору также можно подключить мышь, клавиатуру или веб-камеру. И все это благодаря одному кабелю, соединяющему Ваш ноутбук \* с USB-C док-станцией в мониторе.

\* функционал зависит от того, какие функции USB-C поддерживает Ваш ноутбук.



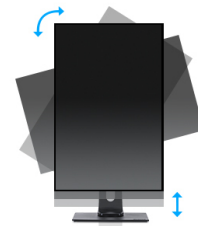
### IPS Technology

IPS дисплеи известны своими широкими углами обзора, естественными цветами и точной цветопередачей. Они особенно хорошо подходят для приложений по работе с цветом.



### Нет мерцания + подавление синего

Оптимальное решение для комфорта и здоровья ваших глаз. Немерцающие мониторы с функцией уменьшения синего света существенно снижают напряжение и усталость в сравнении с обычными мониторами.



### HAS (150mm) + Pivot (rotation both sides)

With a height adjustable stand you will create an ergonomic work posture and position that meets all health and safety requirements. This will not only prevent any health issues but will also increase your productivity. The pivot function allows the screen to rotate from landscape to portrait orientation. This functionality can be useful if the application requires more height than width.

## 01 ХАРАКТЕРИСТИКИ ДИСПЛЕЯ

|                                  |   |
|----------------------------------|---|
| Дизайн                           | без полей по 3-м сторонам   |
| Диагональ                        | 23.8", 60.5см   |
| Панель                           | IPS Panel Technology LED, матовый   |
| Разрешение                       | 1920 x 1080 @100Гц (2.1 megapixel Full HD)                                  |
| Соотношение сторон               | 16:9  |
| Яркость                          | 300 cd/m <sup>2</sup>   |
| Контрастность                    | 1300:1  |
| Расширенная контрастность        | 80M:1   |
| Время отклика (MPRT)             | 1ms   |
| Видимая область                  | горизонталь/вертикаль: 178°/ 178°, право/лево: 89°/89°, вверх/вниз: 89°/89° |
| Поддержка цвета                  | 16.7млн (sRGB: 99%; NTSC: 72%)  |
| Частота горизонтальной развертки | 30 - 110кГц   |
| Видимая область Ш x В            | 527 x 296.5мм, 20.7 x 11.7"   |
| Размер пикселя                   | 0.275мм   |
| Colour                           | матовый, белый  |

## 02 ИНТЕРФЕЙСЫ / РАЗЪЕМЫ / УПРАВЛЕНИЕ

|                      |   |
|----------------------|---|
| Вход сигнала         | HDMI x1 (v.1.4)<br>DisplayPort x1 (v.1.2)<br>USB-C x1 (Питание 65W) |
| Выход сигнала        | DisplayPort x1 (Daisy Chain MST max. 1920 x 1080)                   |
| USB HUB              | x4 ((3x v.3.2 Gen 1 (5Gbps, 4.5W) 1x Type C (5Gbps, 7.5W))          |
| USB-C DOCK           | x1 (Питание 65W, LAN, выход DP, USB v.3.2 (Gen 1, 5Gbit))           |
| HDCP                 | да  |
| Разъем для наушников | да  |
| RJ45 (LAN)           | x1  |

## 03 ФУНКЦИИ

|                              |  |
|------------------------------|--|
| Уменьшение голубого свечения | да   |
| Flicker Free LED             | да   |
| Adaptive Sync поддержка      | да   |
| Extra                        | i-Style colour   |
| Языки экранного меню         | EN, DE, FR, ES, IT, RU, JP, CZ, NL, PL   |
| Кнопки управления            | Power, Menu, Adjustment/Volume, Adjustment/Shortcut, Input/Exit  |
| Настройки пользователя       | picture adjust (brightness, contrast, Eco, ACR, OD, MBR, Adaptive Sync), colour settings (i-Style colour, blue light reducer, colour temp., user preset), OSD (OSD H. position, OSD V. position, OSD rotate, OSD time), language, recall, miscellaneous 1 (sharp and soft, video mode adjust, opening logo, RGB range), miscellaneous 2 (USB BC, MST, USB, LED, display information, MAC address), input select, audio settings (volume, mute) |
| Колонки                      | 2 x 2Вт  |
| Дополнительно                | подготовка Kensington-lock™, DDC/CI, DDC2B, Mac OSX  |

## 04 МЕХАНИЧЕСКИЕ ХАРАКТЕРИСТИКИ

|                        |  |
|------------------------|--|
| Эргономика             | высота, вращение подставки, наклон, pivot (вращение в обе стороны) |
| Настройка высоты (HAS) | 150мм  |

|                             |                           |
|-----------------------------|---------------------------|
| Вращение экрана (PIVOT)     | 90°                       |
| Вращение подставки (Swivel) | 90°; 45 ° лево; 45° право |
| Угол наклона экрана         | 23° вверх; 5° вниз        |
| Крепление VESA              | 100 x 100mm               |
| Крепления для кабелей       | да                        |

## 05 6.АКСЕССУАРЫ

|        |   |
|--------|---|
| Кабели | Питание, HDMI, USB-C  |
| Прочее | Краткое руководство по началу работы, Руководство по безопасности |

## 06 POWER-MANAGEMENT

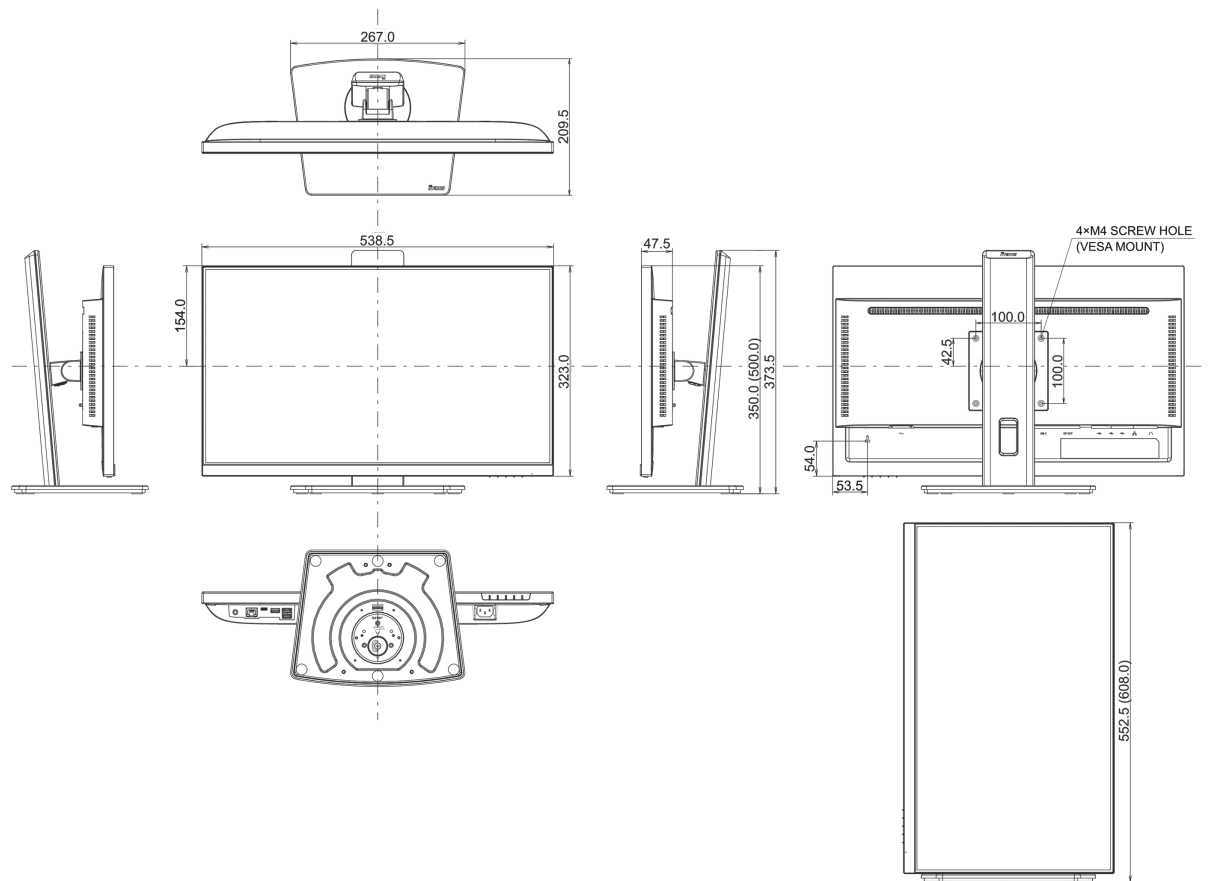
|                       |  |
|-----------------------|--|
| Блок питания          | внутренний                                 |
| Питание               | AC 100 - 240V, 50/60Гц                     |
| Потребляемая мощность | 20W стандарт, 0.5W ожидание, 03W отключено |

## 07 СТАНДАРТЫ

|              |   |
|--------------|---|
| Сертификаты  | TCO Certified, CE, TÜV-GS, EAC, VCCI-B, PSE, RoHS support, ErP, WEEE, REACH, UKCA                   |
| EPEAT Silver | *registration varies by country, go to <a href="http://www.epeat.net">www.epeat.net</a> for details |
| REACH SVHC   | свинца, превышает 0.1%  |

## 08 РАЗМЕР / ВЕС

|                           |                             |
|---------------------------|-----------------------------|
| Размер продукта Ш x В x Г | 538.5 x 350 (500) x 209.5мм |
| Размер коробки Ш x В x Г  | 685 x 405 x 126мм           |
| Вес (без упаковки)        | 5.3кг                       |
| Вес (с упаковкой)         | 7.4кг                       |
| EAN код                   | 4948570124954               |



Все товарные знаки и торговые марки являются собственностью их владельцев и они защищены. Ошибки и изменения допускаются. Спецификации могут быть изменены без уведомления. Все LCD мониторы соответствуют стандарту ISO-9241-307:2008 по политике битых пикселей.

© IIYAMA CORPORATION. ALL RIGHTS RESERVED