



Monitor da 24" con tecnologia di pannello IPS, dock USB-C e RJ45 (LAN)

Dotato di un connettore USB-C dock, il XUB2497HSN consente di ordinare l'area di lavoro utilizzando un unico cavo per inviare segnali dal notebook al monitor e per alimentare e caricare il notebook dal monitor. Inoltre, se il monitor è collegato a Internet con un cavo LAN, anche il notebook si collegherà automaticamente alla rete. Grazie all'uscita DisplayPort è possibile estendere facilmente il desktop creando un set-up a doppio monitor. Fornito con un supporto regolabile in altezza di 150 mm, con funzioni di rotazione e di orientamento in verticale, il XUB2497HSN consente di regolare facilmente la posizione dello schermo in base alle proprie preferenze.

Disponibile anche senza dock USB-C: [XUB2497HSU-B2](#)

Disponibile anche in white : [ProLite XUB2497HSN-W2](#)



USB-C Dock

La dock consente di collegare il laptop con un unico cavo al monitor per assicurarsi che sia carico e collegato ad una rete cablata e che il segnale del laptop sia inviato al monitor. Un secondo monitor può essere collegato all'uscita DisplayPort (MST) per creare una configurazione multi-monitor. Con le porte USB aggiuntive, è possibile collegare al monitor anche il mouse, la tastiera o la webcam. Il tutto grazie ad un unico cavo che collega il vostro laptop* alla dock USB C del monitor.

*Le funzioni variano a seconda del supporto USB-C del vostro laptop.



IPS Technology

I display IPS sono noti soprattutto per gli ampi angoli di visione e i colori naturali e precisi. Sono particolarmente adatti per applicazioni critiche dal punto di vista del colore.

01 CARATTERISTICHE DISPLAY

Design	borderless su tre lati
Diagonale	23.8", 60.5cm
Pannello	IPS Panel Technology LED, finitura opaca
Risoluzione nativa	1920 x 1080 @100Hz (2.1 megapixel Full HD)
Format	16:9
Luminosità	300 cd/m ²
Contrasto statico	1300:1
Contrasto avanzato	80M:1
Tempo di risposta (MPRT)	1ms
Angolo di visione	orizzontale/verticale: 178°/ 178°, sinistra/destro 89°/89°, alto/giù: 89°/89°
Supporta colore	16.7mln (sRGB: 99%; NTSC: 72%)
Siincronizzazione orizzontale	30 - 110kHz
Angolo di visione L x H	527 x 296.5mm, 20.7 x 11.7"
Pixel pitch	0.275mm
Color	opaca, nero

02 INTERFACCE / CONNETTORI / CONTROLLI

Connettore ingresso	HDMI x1 (v.1.4) DisplayPort x1 (v.1.2) USB-C x1 (Fornitura di energia 65W)
Video uscita	DisplayPort x1 (Daisy Chain MST max. 1920 x 1080)
USB HUB	x4 ((3x v.3.2 Gen 1 (5Gbps, 4.5W) 1x Type C (5Gbps, 7.5W))
USB-C DOCK	x1 (Power delivery 65W, LAN, DP out, USB v.3.2 (Gen 1, 5Gbit))
HDCP	si
Connettore cuffie	si
RJ45 (LAN)	x1

03 CARATTERISTICHE SPECIALI

Riduzione luce blu	si
Flicker free	si
supporta la Tecnologia Adaptive Sync	si
Extra	i-Style colour
Lingua OSD	EN, DE, FR, ES, IT, RU, JP, CZ, NL, PL
Pulsanti controllo	Alimentazione, Menu, Regolazione/ Volume, Regolazione/ Scelta rapida, Ingresso/ Uscita
Controllo utente	regolazione dell'immagine (luminosità, contrasto, Eco, ACR, OD, MBR, Adaptive Sync), impostazioni colore (colore i-Style, riduttore luce blu, temp. colore, preimpostazione utente), OSD (posizione H. OSD, posizione V. OSD, rotazione OSD, tempo OSD), lingua, richiamo, varie 1 (nitidezza e morbidezza, regolazione modalità video, logo di apertura, gamma RGB), varie 2 (USB BC, MST, USB, LED, informazioni sul display, indirizzo MAC), selezione ingresso, impostazioni audio (volume, mute)
Altoparlanti	2 x 2W
Utilità	brevettato Kensington-lock™, DDC/CI, DDC2B, Mac OSX

04 MECCANICA

Regolazione posizione display	altezza, swivel, tilt, perno (rotazione di entrambi i lati)
-------------------------------	---

Regolazione altezza	150mm
Rotazione (funzione PIVOT)	90°
Snodo	90°; 45 ° sinistra; 45° destro
Angolo di inclinazione	23° alto; 5° giù
Montaggio VESA	100 x 100mm
Passaggio cavi	si

05 ACCESSORI INCLUSI

Cavo	di alimentazione, HDMI, USB-C
Altro	guida rapida, guida di sicurezza

06 ALIMENTAZIONE

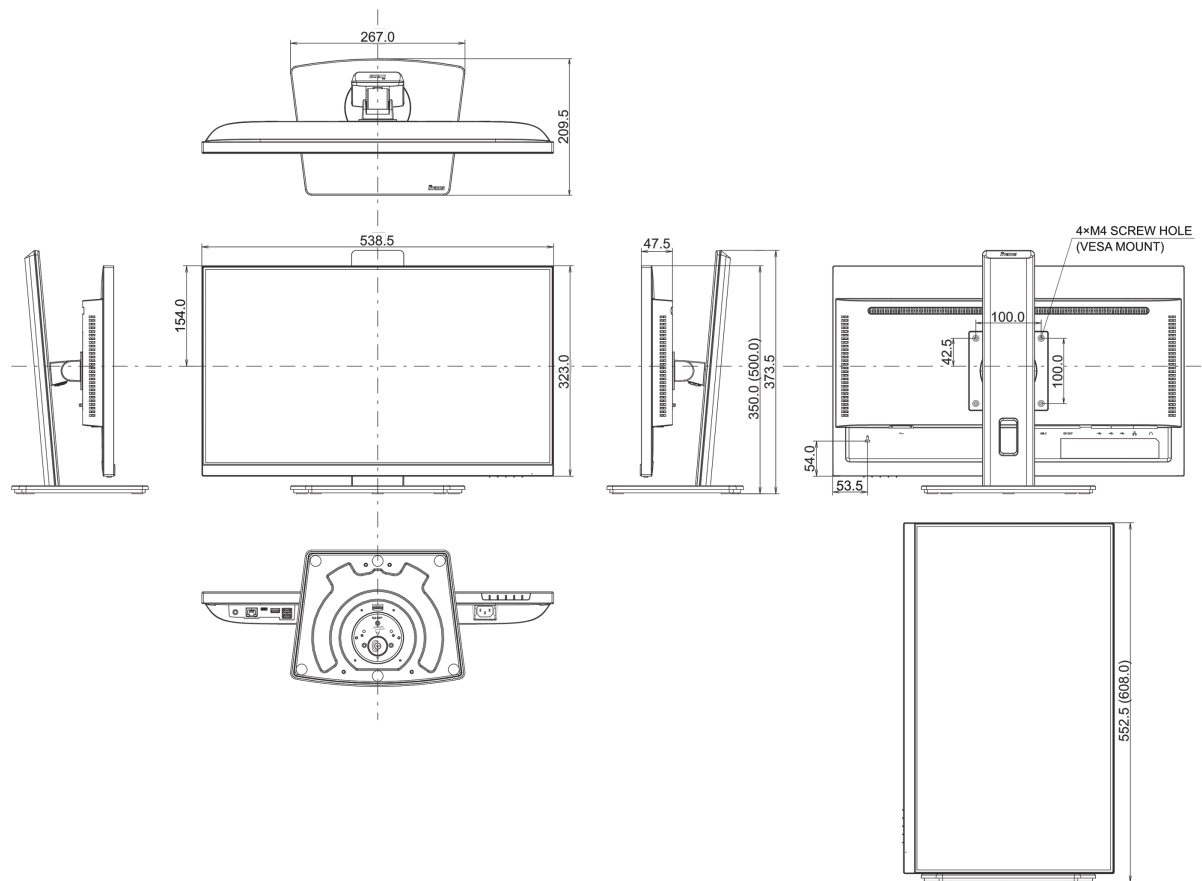
Unità di alimentazione	interno
Alimentazione	AC 100 - 240V, 50/60Hz
Consumo energia	20W tipico, 0.5W stand by, 03W spento

07 SOSTENIBILITA'

Norme	TCO Certified, CE, TÜV-GS, EAC, VCCI-B, PSE, RoHS support, ErP, WEEE, REACH, UKCA
Classe efficienza energetica (Regulation (EU) 2017/1369)	E
EPEAT Silver	*l'iscrizione varia a seconda del paese, per i dettagli consultare il sito www.epeat.net
REACH SVHC	sopra 0.1%: Piombo
Garanzia	5 anni (per dettagli e paesi eleggibili prego controllare la sezione garanzia del nostro sito We)

08 DIMENSIONI / PESO

Prodotti dimensioni L x H x P	538.5 x 350 (500) x 209.5mm
Box dimensioni L x H x P	685 x 405 x 126mm
Peso (netto)	5.3kg
Peso (lordo)	7.4kg
EAN code	4978570124930



Tutti i marchi e i marchi registrati citati. E & O E. Specifiche soggette a modifiche senza preavviso. Tutti i display LCD è conforme alla norma ISO-9241-307:2008 in connessione con difetti dei pixel.

© IYAMA CORPORATION. ALL RIGHTS RESERVED